

Manuale, guida alla progettazione  
e listino al pubblico Ottobre 2023  
rev. 06/2024



La perfezione svizzera a casa vostra

**V-ZUG** è sinonimo di **tecnologia e affidabilità**.  
Acquistare V-ZUG significa ottenere massima **qualità e tranquillità**.

Perché i prodotti V-ZUG sono belli e funzionano.  
Perché diamo **assistenza** in fase di vendita, installazione e post vendita.  
Ma anche perché, da oggi, siamo così sicuri dei nostri prodotti al punto  
di potervi garantire per 10 anni.

**Frigo2000 vi dà l'estensione a 10 anni della garanzia convenzionale  
su tutti i prodotti V-ZUG.**

E' un patto di impegno e di presenza, è la fiducia che noi riponiamo in  
questi prodotti e che voi riponete in noi.

Godetevi il bello della vostra cucina, al resto ci pensiamo noi. Per 10 anni.

**Per attivare la garanzia a 10 anni, è obbligatorio effettuare la  
registrazione tramite il nostro sito web frigo2000.it, sezione "garanzia",  
entro 30 giorni dalla data di acquisto.**

Troverete tutte le informazioni dettagliate su norme e termini di validità della  
garanzia. Un'esperienza senza pensieri per gli anni a venire.

**N.B: la garanzia 10 anni è valida esclusivamente su territorio italiano  
e solo per i prodotti di marca V-ZUG.**

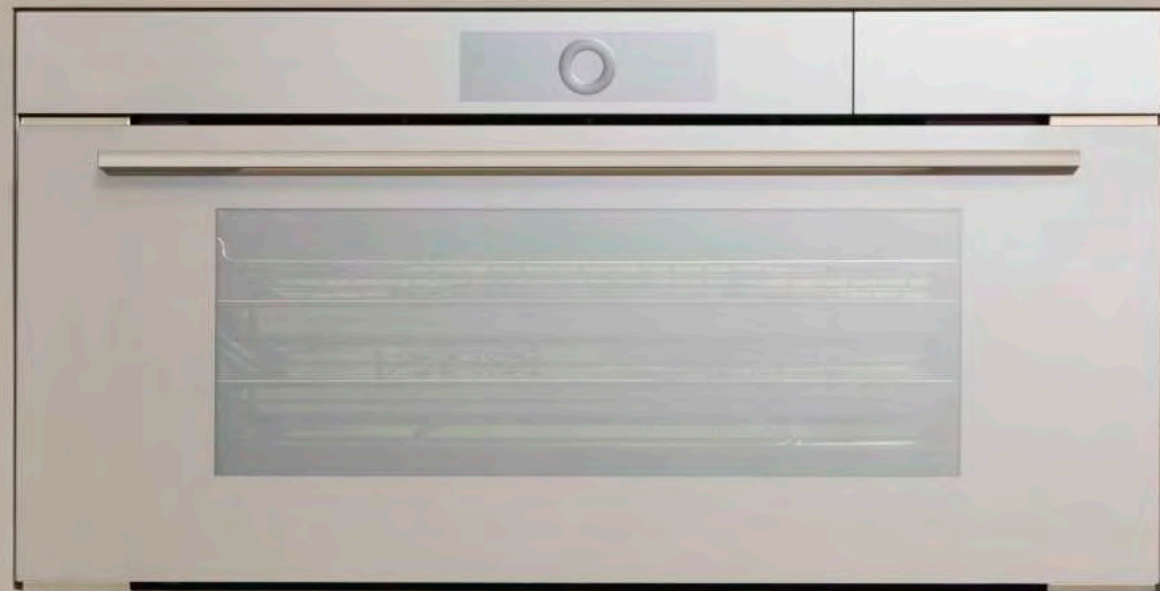
Sono esclusi tutti i prodotti Frigo 2000 Collection  
(abbattitore e sistema filtrazione acqua osmosi inversa Pure Water)

# Indice

Introduzione forni Excellence Line	pag. 3
Forni a vapore combinato Excellence Line larghezza 90 cm	pag. 10
Forni a vapore combinato Excellence Line	pag. 11
Forni a vapore Excellence Line	pag. 17
Forni microonde a vapore combinato Excellence Line	pag. 18
Forni multifunzione Excellence Line	pag. 19
Forni microonde combinato Excellence Line	pag. 29
Introduzione Coffee-Center Excellence Line	pag. 31
Coffee-Center Excellence Line	pag. 32
Introduzione cassette sottovuoto e scaldavivande Excellence Line	pag. 34
Cassetti sottovuoto Excellence Line	pag. 36
Cassetti scaldavivande Excellence Line	pag. 38
Accessori forni, cassette e Coffee-Center	pag. 42
Introduzione piani cottura a induzione	pag. 48
Piani cottura a induzione Fullflex	pag. 50
Piani cottura a induzione ZoneFlex	pag. 54
Piani cottura a induzione Maxiflex	pag. 58
Modulo Teppayaki a induzione	pag. 70
Modulo Wok a induzione	pag. 72
Installazione senza lamiera di protezione piani a induzione	pag. 74
Installazione con lamiera di protezione piani a induzione	pag. 76
Piani cottura a gas	pag. 78
Introduzione CombiCookTop	pag. 89
CombiCookTop a induzione con aspirazione integrata	pag. 92
Introduzione cappe d'aspirazione da piano e downdraft	pag. 105
Cappa d'aspirazione da piano	pag. 106
Cappa d'aspirazione downdraft	pag. 112
Sistemi di canalizzazione per evacuazione fumi	pag. 117
Introduzione cappe d'aspirazione sottopensile	pag. 121
Cappe d'aspirazione sottopensile	pag. 122
Introduzione cappe design	pag. 124
Cappe d'aspirazione design a muro e a isola	pag. 125
Introduzione lavastoviglie Adora	pag. 129
Lavastoviglie Adora	pag. 134
Introduzione frigoriferi combinati combicooler	pag. 151
Frigoriferi Combicooler	pag. 154
Introduzione colonne frigorifero e freezer	pag. 157
Colonne frigorifero e freezer	pag. 159
Introduzione Cantine Vino	pag. 164
Cantine vino a colonna e sottopiano	pag. 165
Introduzione Supreme Line	pag. 171
Bottom mount, frigorifero e freezer Supreme Line	pag. 173
Cantina vino Supreme Line	pag. 176
Introduzione Frigo2000 Collection	pag. 182
Sistema filtrazione acqua a osmosi inversa Pure Water Frigo2000 Collection	pag. 184
Abbattitore di temperatura Frigo2000 Collection	pag. 186
Introduzione Cura dei tessuti lavatrici e asciugatrici	pag. 192
Lavatrici AdoraWash	pag. 196
Asciugatrici AdoraDry	pag. 200
Introduzione Cura dei tessuti RefreshButler	pag. 205
RefreshButler	pag. 207
Tabelle specifiche prodotti	pag. 210
Steam Smart Kitchen e Smart Kitchen	pag. 224
Servizi Frigo2000	pag. 226
Guida sintetica all'uso delle funzioni esclusive V-ZUG	pag. 228
Termini di garanzia	pag. 245

## Combi Steamer Grand: un nuovo livello nell'arte dell'ospitalità

La novità mondiale Combi Steamer V6000 Grand è un ampio forno a vapore combinato che porta la cucina e l'ospitalità domestica ad un livello superiore. Consente agli utenti di preparare alimenti di grandi dimensioni o di cucinare più pietanze contemporaneamente. Imponente per dimensioni e struttura, questo forno è caratterizzato da materiali di alta qualità, da un design elegante e minimalista e da una maniglia discreta. Il modello con AutoDoor apre e chiude la porta automaticamente, rendendola una caratteristica straordinaria per le cucine senza maniglie.



Combi Steamer V6000 Grand 45BL specchio perla con maniglia



## TwinHeat Technology: un'esperienza culinaria degna di uno chef

Ispirato e dotato di tecniche professionali, il modello Combi Steamer V6000 Grand permette agli chef di casa di ricreare nella propria cucina risultati di qualità da ristorante. Le tecnologie brevettate di cottura automatica e la TwinHeat Technology, che utilizza due resistenze e due ventole, garantiscono risultati di cottura uniformi, perfezione costante e facilità d'utilizzo.

## AutoDoor e collegamento alla rete idrica: praticità di livello superiore

Combi Steamer V6000 è stato sviluppato per portare la praticità ad un livello superiore. La funzione opzionale AutoDoor, permette l'apertura e la chiusura della porta in automatico, rendendolo particolarmente adatto all'estetica delle cucine senza maniglie. Nel modello con allaccio alla rete idrica, il collegamento diretto evita di dover riempire il serbatoio di acqua per le cotture con il vapore. Il vapore nel vano cottura può essere comodamente ridotto in qualsiasi momento per poi essere rilasciato in automatico al termine di ogni processo di cottura impostato.





## Minimal, elegante, senza tempo

Design purista e perfetta integrazione degli elettrodomestici in cucina grazie ai frontali in vetro a specchio che si inseriscono armoniosamente nell'architettura e nell'atmosfera di ogni cucina. Gli elettrodomestici ridotti all'essenziale riflettono i colori e i materiali dell'ambiente circostante. Chi ama lo stile minimal può scegliere la variante senza maniglie. Inoltre, è possibile scegliere fra tre colori: nero, platino e perla (solo per alcuni modelli). Massima flessibilità e funzionalità anche nell'estetica, non solo nelle performance. Rigore, disciplina e precisione svizzera, uniti a progettazione ed estetica, hanno dato vita alla nuova rivoluzione domestica. Ora non resta che girare il pulsante. La porta specchiante dei forni è stata progettata per farli scomparire, perché invece che farsi notare, dilatano lo spazio, si trasformano in veri e propri specchi per dare evidenza di se solo per ciò che sfornano.



## Vapore puro al grado, sapore naturale

La cottura a vapore delicata garantisce una migliore conservazione di vitamine e minerali, nonché della consistenza, del colore e del sapore degli alimenti. I risultati desiderati possono essere ottenuti con facilità impostando la temperatura del vapore al grado esatto in cui il cibo deve essere cucinato.



## CircleSlider - Un'interfaccia iconica e intuitiva

Il CircleSlider è un sistema comandi touch molato nel vetro, che consente un utilizzo tattile e intuitivo e un controllo preciso. Il display touch ad alta risoluzione offre un'eccellente facilità d'uso. Mentre si cucina, il CircleSlider mostra l'avanzamento del processo di cottura in modo molto discreto, fornendo tutte le informazioni necessarie.

## Pulizia automatica con il vapore

La pulizia dei forni a vapore è estremamente semplice. Grazie alla caldaia esterna, nel vano cottura entra solo vapore puro e non si formano macchie di calcare. Durante la cottura a vapore un sensore climatico controlla l'umidità e gestisce la percentuale ottimale di vapore: alla fine resta una minima condensa che viene in parte eliminata grazie alla resistenza sotto il vano cottura e in parte si raccoglie sul fondo. Basta una passata con un panno morbido e tutto torna perfettamente pulito. Il forno segnala anche il momento ottimale per decalcificare la caldaia, un'operazione che può essere eseguita con un programma automatico. Per lo sporco più ostinato basta usare lo speciale detergente SteamerCleaner.



## Possibilità infinite, raggiunte in tutta facilità

I forni V-ZUG, dotati di funzioni professionali brevettate e con l'aggiuntiva "modalità vapore controllato", consentono ai cuochi di casa di scegliere tra una vasta gamma di opzioni per la preparazione dei cibi. Unendo le classiche funzioni di cottura, che conferiscono un perfetto risultato di doratura, alla delicata umidità del vapore, si ottengono piatti ricchi di morbidezza e croccantezza.

## Rigenerare il cibo già cotto o congelato per ottenere consistenze e gusto ideali

La funzione di rigenerazione unisce vapore e aria calda, una caratteristica esclusiva e unica per un forno a vapore. Consente agli chef di casa di gustare le proprie pietanze come se fossero appena cotte, restituendo umidità e croccantezza agli alimenti.





## Brevetto V-ZUG: cottura automatica intelligente

Con il programma Cottura Automatica, il forno rileva la quantità di umidità emessa e le dimensioni della pietanza e seleziona automaticamente la migliore sequenza delle varie modalità di funzionamento, senza dover impostare la temperatura e la durata necessarie.



## Cottura Professionale Pane: risultati di cottura perfetti senza alcuno sforzo

Programmi speciali controllano il processo di cottura del forno a vapore combinato per ottenere risultati sorprendenti con il minimo sforzo. Il programma di cottura professionale riproduce le tecniche utilizzate dai panetieri, aggiungendo aria calda all'impasto dopo la cottura a vapore per ottenere pane perfettamente dorato e croccante. Il programma spennellatura aiuta ad ottenere lucidità e morbidezza nei cibi spennellati di latte e uovo. Il programma classico permette di realizzare torte salate e quiche dorate e compatte.



## Cottura delicata: precisione in cucina, per consistenze perfette

Il programma di cottura delicata brevettato da V-ZUG per tagli di carne teneri offre risultati di cottura eccezionalmente uniformi e precisi. La cottura lenta, supportata da una sonda termometrica a 3 punti, fa in modo che la temperatura interna della carne segua un percorso predefinito, indipendentemente dalla dimensione e dalla forma del pezzo. Il forno quindi ti suggerisce tempo e temperatura al cuore e calcola in automatico il calore ottimale del vano cottura per un risultato delizioso e pronto da gustare.



## Aria Calda Vapore controllato: risultati di cottura precisi al grado

V-ZUG combina i vantaggi dell'aria calda e del vapore in un unico forno, per risultati di cottura estremamente precisi con un'ampia varietà di preparazioni possibili: la cottura è più uniforme e più veloce e i cibi risultano così croccanti fuori e morbidi all'interno e a seconda della temperatura impostata potrete arrostiti o fare la "simil frittura". La cucina domestica non è mai stata così facile.

## EasyCook

250 piatti con il semplice tocco di un pulsante: EasyCook assiste nella preparazione automatizzata di oltre 250 piatti. A seconda del tipo di alimento, suggerisce le opzioni di cottura per ottenere il risultato desiderato.



## V-ZUG Home: tutte le informazioni sempre a portata di mano

L'App V-ZUG offre un'ampia scelta di ricette, create dai cuochi della Gourmet Academy V-ZUG, che vengono impostate facilmente nel forno. Le ricette sono accessibili tramite il display del forno oppure con un tocco sullo smartphone per comunicare al forno la modalità di cottura desiderata. In questo modo si risparmia tempo e fatica durante la cottura, garantendo risultati sempre perfetti. Con V-ZUG Home le nuove funzioni e gli aggiornamenti del software possono essere trasferiti in modo semplice e veloce al forno garantendo così un costante aggiornamento del prodotto nel tempo.





## Vacuisine

Vacuisine, o cottura sottovuoto, è una modalità di cottura lenta a basse temperature (inferiore ai 100 °C) in sacchetti sigillati sottovuoto. Gli alimenti, preparati all'interno dei sacchetti e sigillati, vengono inseriti in forno e cotti per ore a bassa temperatura in modo tale da preservare tutte le sostanze nutritive e i sapori. E' possibile cucinare la carne fino a 72 ore consecutive per avere un risultato morbidissimo e ricco di tutte le proprietà della carne.



## Combi Power Steamer: una rivoluzione culinaria unica al mondo

Combi Power Steamer unisce le opzioni di cottura a vapore e cottura tradizionale con la tecnologia a microonde in un unico apparecchio e attiva automaticamente la funzione microonde secondo necessità. Genera vapore, cuoce e rigenera più velocemente di un classico forno a vapore combinato V-ZUG, mantenendo perfettamente la qualità, il colore, la consistenza e il sapore degli alimenti. Raggiungere il risultato desiderato non è mai stato così facile.



## Aria Calda Umida

Questa funzione di cottura distribuisce uniformemente il calore nel forno e garantisce la corretta ventilazione. Inoltre mantiene l'umidità dell'alimento ed è perfetta per preparare il ragù, biscotti o dolci, gratin, soufflé e cotture in tajine. Il loro tempo di cottura si accorcia e i cibi non si seccano.



## PowerRigenerazione

Il programma di Rigenerazione riscalda gli alimenti precotti, congelati o già pronti. Un piatto può così essere servito rapidamente in qualsiasi momento della giornata, come fosse stato appena cucinato. La combinazione di vapore e aria calda previene la perdita di umidità e qualità, ora con una velocità del 40% superiore rispetto a qualsiasi altro forno a vapore combinato V-ZUG.

## PizzaPlus: l'importanza del calore dal basso

Il programma PizzaPlus abbina la modalità ventilata al calore dal basso, conferendo a pizze, focacce, quiche o crostate una superficie dorata e un fondo croccante.



## Ricette per Combi Power Steamer

Create dalla Gourmet Academy V-ZUG, le ricette sono facilmente accessibili tramite il display. L'apparecchio si occupa del resto, per una praticità ai massimi livelli.





## FORNO A VAPORE COMBINATO COMBI STEAMER V6000 GRAND LARGHEZZA 90 CM



Specchio nero con maniglia



Specchio platino AutoDoor



Specchio perla con maniglia

Codice	Descrizione	Iva Esclusa	Iva Inclusa
CS6T945CCHG 2303400007	COMBI STEAMER V6000 GRAND 45NL specchio nero con maniglia	€ 7.140,00	€ 8.710,80
CS6T945CCYHG 2304600007	COMBI STEAMER V6000 GRAND 45NLY specchio nero AutoDoor*	€ 8.350,00	€ 10.187,00

Codice	Descrizione	Iva Esclusa	Iva Inclusa
CS6T945CCHA 2303400012	COMBI STEAMER V6000 GRAND 45PL specchio platino con maniglia	€ 7.200,00	€ 8.784,00
CS6T945CCHB 2303400017	COMBI STEAMER V6000 GRAND 45BL specchio perla con maniglia	€ 7.200,00	€ 8.784,00
CS6T945CCYHA 2304600012	COMBI STEAMER V6000 GRAND 45PLY specchio platino AutoDoor*	€ 8.400,00	€ 10.248,00

### Dimensioni

454 × 896 × 569 mm (AxLxP)

### Caratteristiche

Peso lordo/peso netto: 55/51 kg  
Vano cottura in acciaio inossidabile da 68 litri  
Design frontale in vetro a specchio nero, platino o perla  
Touch Display intuitivo e personalizzabile stile App o elenco  
Circle Slider innovativo comando touch  
AutoDoor apertura e chiusura automatica (solo nei modelli AutoDoor)\*  
TwinHeat Technology doppia ventola per una cottura uniforme  
Porta SoftClose e SoftOpen  
Luce automatica a fine programma  
Modalità silenziosa/Blocco display  
Apertura automatica sportello del serbatoio acqua da 1 litro  
Timer con segnale acustico e sincronizzazione ora legale  
EcoStandby/Ecomanagement

### Esclusive V-ZUG



**Sensori Climatici** (temperatura/umidità) by V-ZUG  
Cottura a vapore al grado (30-100°C) e Vacuisine® (30-95°C)  
Cottura Professionale: classica/infarinatura/spennellatura/lievitazione al grado (25-40°C)  
Essiccazione automatica al grado (40-85°C - solo nei modelli AutoDoor)\*  
**Cottura Automatica (CCS)/Rigenerazione Automatica**  
SoftRoasting (Cottura delicata con rosolatura)  
EasyCook: suggerimenti di cottura suddivisi anche per "stili alimentari"  
Funzione Wellness/Oshibori  
V-ZUG home/Abbassamento rapido della temperatura  
Ricette integrate (Cottura al vapore)

### Funzioni

Eco (risparmio energia): cottura ventilata  
Cottura ventilata (30-230°C)/Cottura ventilata ad alta umidità  
Cottura ventilata combinata vapore  
Rigenerazione/Programma di decalcificazione integrato  
Scaldavivande/Scaldastoviglie  
Programma igiene/Programma pulizia a vapore  
50 programmi memorizzabili  
Utilizzo del calore residuo per ultimare la cottura per risparmio energetico  
Grill/Grill con circolazione dell'aria

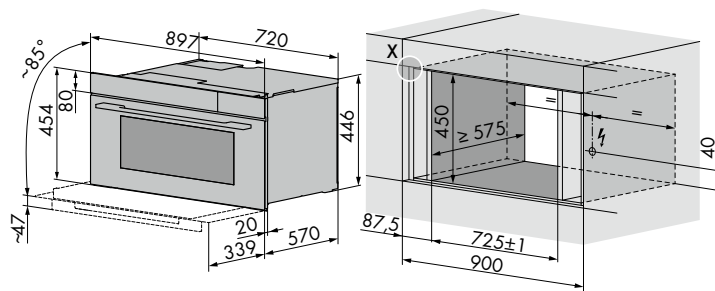
### Dotazione

Illuminazione: 3 luci a led  
Guide telescopiche  
Sonda termometrica con 3 punti di rilevazione  
1 teglia perforata in acciaio/1 teglia in acciaio/1 teglia/1 griglia  
Decalcificante Durgol/Pulitore SteamerCleaner  
Libro ricette Cottura al vapore  
Pdf del libro ricette Cottura in forno (su richiesta)

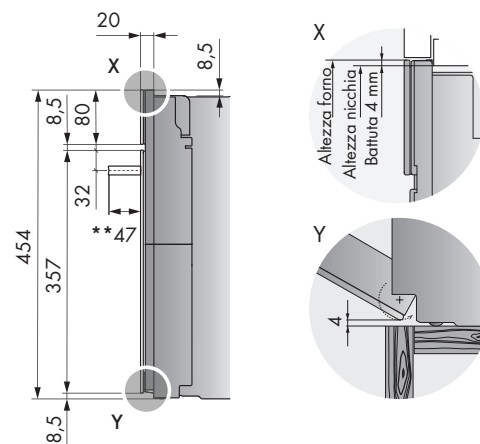
### Allacciamento elettrico

In dotazione cavo elettrico lunghezza 1,8 metri con spina schuko  
Predisposizione presa collegamento schuko  
Alimentazione monofase 220-240 V/50 Hz  
Assorbimento 3,7 kW/16 A  
Alimentazione trifase 380-415 V 3N/50 Hz, contattare Frigo2000

### Dimensioni prodotti/vano incasso



### Dettaglio dimensioni lato frontale



\*\*non valida per i modelli con AutoDoor

## FORNO A VAPORE COMBINATO COMBAIR STEAMER V6000 ALTEZZA 60 CM



Specchio nero AutoDoor



Specchio platino con maniglia



Codice	Descrizione	Iva Esclusa	Iva Inclusa
CS6T660ECHG 2303800009	COMBAIR STEAMER V6000 60N specchio nero con maniglia	€ 4.470,00	€ 5.453,40
CS6T660ECYHG 2304900007	COMBAIR STEAMER V6000 60NY specchio nero AutoDoor*	€ 5.040,00	€ 6.148,80

Codice	Descrizione	Iva Esclusa	Iva Inclusa
CS6T660ECHA 2303800014	COMBAIR STEAMER V6000 60P specchio platino con maniglia	€ 4.500,00	€ 5.490,00
CS6T660ECYHA 2304900012	COMBAIR STEAMER V6000 60PY specchio platino AutoDoor*	€ 5.120,00	€ 6.246,40

### Dimensioni

598 × 597 × 569 mm (AxLxP)

### Caratteristiche

Peso lordo/peso netto: 45/40 kg  
Vano cottura in doppia smaltatura da 69 litri  
Design frontale in vetro a specchio nero o platino  
Touch Display intuitivo e personalizzabile stile App o elenco  
CircleSlider innovativo comando touch  
AutoDoor apertura e chiusura automatica (solo nei modelli AutoDoor)\*  
Porta SoftClose e SoftOpen  
Luce automatica a fine programma  
Modalità silenziosa/Blocco display  
Apertura automatica sportello del serbatoio acqua da 1 litro  
Timer con segnale acustico e sincronizzazione ora legale  
EcoStandby/Ecomanagement

### Esclusive V-ZUG



**Sensori Climatici** (temperatura/umidità) by V-ZUG  
Cottura a vapore al grado (30-100°C) e Vacuisine® (30-95°C)  
Cottura Professionale: classica/infarinatura/spennellatura/lievitazione al grado (25-40°C)  
Essiccazione automatica al grado (40-85°C - solo nei modelli AutoDoor)\*  
**Cottura Automatica (CCS)/Rigenerazione Automatica**  
SoftRoasting (cottura automatica delicata con rosolatura)  
Easycook: suggerimenti di cottura suddivisi anche per "stili alimentari"  
Funzione Wellness/Oshibori  
V-ZUG Home/Abbassamento rapido della temperatura  
Ricette integrate (Cottura al vapore e Cottura in forno)

### Funzioni

Eco (risparmio energia): Aria calda/Calore sopra e sotto  
Calore inferiore/Calore superiore e inferiore  
Calore superiore e inferiore ad alta umidità  
Cottura ventilata (30-230°C)/Cottura ventilata ad alta umidità  
Cottura ventilata combinata con vapore  
PizzaPlus/Grill/Grill ventilato/Rigenerazione  
Programma di decalcificazione integrato  
Scaldavivande/Scaldastoviglie  
Programma igiene/Programma pulizia a vapore  
Giorno Sabbatico: calore sopra e sotto/calore sopra e sotto umido  
50 programmi memorizzabili  
Utilizzo calore residuo per ultimare la cottura per risparmio energetico

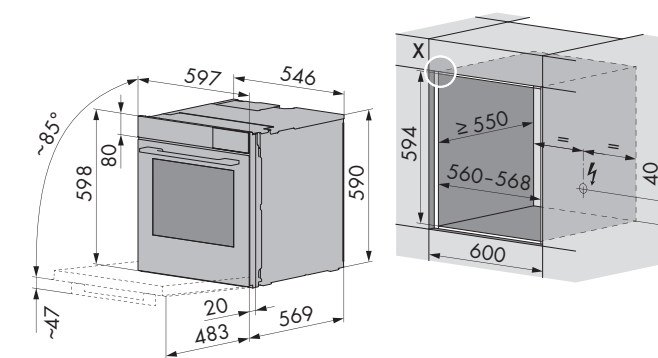
### Dotazione

Illuminazione: 2 luci a led  
Sonda termometrica con 3 punti di rilevazione  
1 teglia perforata in acciaio/1 teglia in acciaio/1 teglia/1 griglia  
Decalcificante Durgol  
Libro ricette Cottura al vapore  
Pdf del Libro ricette Cottura in forno (su richiesta)

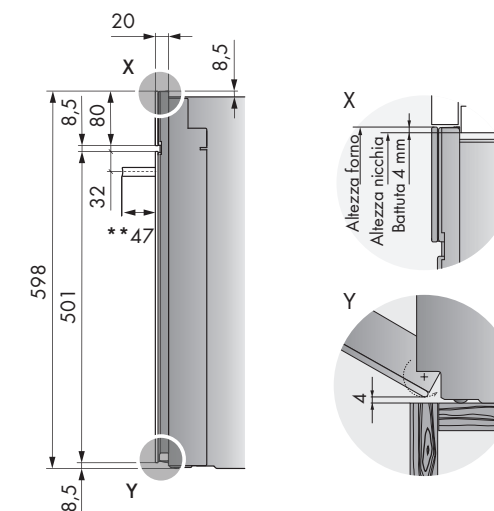
### Allacciamento elettrico

In dotazione cavo elettrico lunghezza 1,8 metri con spina schuko  
Predisposizione presa collegamento schuko  
Alimentazione monofase 220-240 V/50 Hz  
Assorbimento 3,7 kW/16 A  
Alimentazione trifase 380-415 V 3N/50 Hz, contattare Frigo2000

### Dimensioni prodotti/vano incasso



### Dettaglio dimensioni lato frontale



\*\*non valida per i modelli con AutoDoor

### Kit staffe per installazioni multiple a colonna:

Codice	Descrizione	Iva Esclusa	Iva Inclusa
K50572	KIT STAFFE	€ 112,00	€ 136,64

Nota bene: la staffa va installata a partire da 50 mm rispetto al filo colonna verso l'interno

FORNO A VAPORE COMBINATO COMBAIR STEAMER V2000 ALTEZZA 60 CM



Specchio nero con maniglia



Specchio platino con maniglia

Codice	Descrizione	Iva Esclusa	Iva Inclusa
CS2T660ECHG 2303600007	COMBAIR STEAMER V2000 60N specchio nero con maniglia	€ 3.200,00	€ 3.904,00

Codice	Descrizione	Iva Esclusa	Iva Inclusa
CS2T660ECHA 2303600012	COMBAIR STEAMER V2000 60P specchio platino con maniglia	€ 3.290,00	€ 4.013,80

Dimensioni

598 x 597 x 569 mm (AxLxP)

Caratteristiche

- Peso lordo/peso netto: 45/40 kg
- Vano cottura in doppia smaltatura da 69 litri
- Design frontale in vetro a specchio nero o platino
- Touch Display intuitivo e personalizzabile stile App o elenco CircleSlider innovativo comando touch
- Porta SoftClose e SoftOpen
- Luce automatica a fine programma
- Modalità silenziosa/Blocco display
- Apertura automatica sportello del serbatoio acqua da 1 litro
- Timer con segnale acustico e sincronizzazione ora legale
- EcoStandby/Ecomanagement

Esclusive V-ZUG



Sensori Climatici (temperatura/umidità) by V-ZUG

- Cottura a vapore al grado (30-100°C) e Vacuisine® (30-95°C)
- Cottura Professionale: classica/infarinatura/spennellatura/lievitazione al grado (25-40°C)
- Rigenerazione
- Funzione Wellness/Oshibori
- V-ZUG Home
- Abbassamento rapido della temperatura
- Ricette integrate (Cottura al vapore e Cottura in forno)

Funzioni

- Eco (risparmio energia): Aria calda/Calore sopra e sotto
- Calore superiore e inferiore/Calore inferiore
- Calore superiore e inferiore ad alta umidità
- Cottura ventilata (30-230°C)/Cottura ventilata ad alta umidità
- Cottura ventilata combinata con vapore
- PizzaPlus/Grill/Grill ventilato
- Programma di decalcificazione integrato
- Scaldavivande/Scaldastoviglie
- Programma igiene/Programma pulizia a vapore
- Giorno Sabbatico: calore sopra e sotto/calore sopra e sotto umido
- 50 programmi memorizzabili
- Utilizzo calore residuo per ultimare la cottura per risparmio energetico

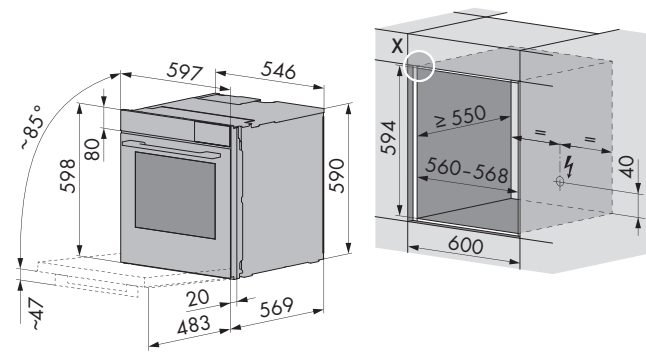
Dotazione

- Illuminazione: 2 luci alogene
- 1 teglia perforata in acciaio/1 teglia in acciaio/1 teglia/1 griglia
- Decalcificante Durgol
- Pdf del Libro ricette Cottura in forno e Cottura al vapore (su richiesta)

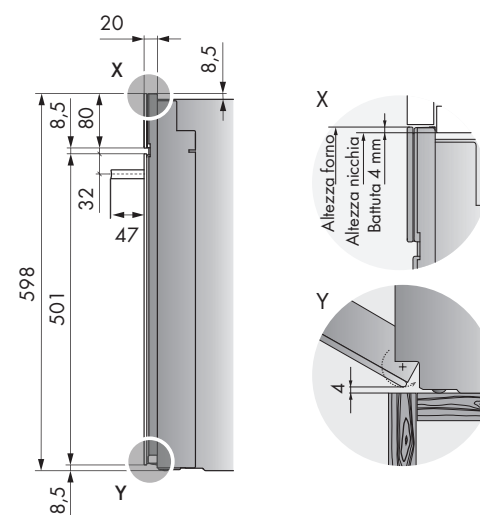
Allacciamento elettrico

- In dotazione cavo elettrico lunghezza 1,8 metri con spina schuko
- Predisposizione presa collegamento schuko
- Alimentazione monofase 220-240 V/50 Hz
- Assorbimento 3,7 kW/16 A
- Alimentazione trifase 380-415 V 3N/50 Hz, contattare Frigo2000

Dimensioni prodotti/vano incasso



Dettaglio dimensioni lato frontale



Kit staffe per installazioni multiple a colonna:

Codice	Descrizione	Iva Esclusa	Iva Inclusa
K50572	KIT STAFFE	€ 112,00	€ 136,64

Nota bene: la staffa va installata a partire da 50 mm rispetto al filo colonna verso l'interno

FORNO A VAPORE COMBINATO COMBI STEAMER V6000 ALTEZZA 45 CM



Specchio nero AutoDoor



Specchio platino con maniglia



Specchio perla con maniglia

Codice	Descrizione	Iva Esclusa	Iva Inclusa
CS6T645CCHG 2303200006	COMBI STEAMER V6000 45N specchio nero con maniglia	€ 4.300,00	€ 5.246,00
CS6T645CCYHG 2304300004	COMBI STEAMER V6000 45NY specchio nero AutoDoor*	€ 4.990,00	€ 6.087,80

Codice	Descrizione	Iva Esclusa	Iva Inclusa
CS6T645CCHA 2303200016	COMBI STEAMER V6000 45P specchio platino con maniglia	€ 4.400,00	€ 5.368,00
CS6T645CCHB 2303200007	COMBI STEAMER V6000 45B specchio perla con maniglia	€ 4.400,00	€ 5.368,00
CS6T645CCYHA 2304300009	COMBI STEAMER V6000 45PY specchio platino AutoDoor*	€ 5.020,00	€ 6.124,40

Dimensioni

454 x 597 x 569 mm (AxLxP)

Caratteristiche

- Peso lordo/peso netto: 39/34 kg
- Vano cottura in acciaio inossidabile da 48 litri
- Design frontale in vetro a specchio nero, platino o perla
- Touch Display intuitivo e personalizzabile stile App o elenco CircleSlider innovativo comando touch
- AutoDoor apertura e chiusura automatica (solo nei modelli AutoDoor)\*
- Porta SoftClose e SoftOpen
- Luce automatica a fine programma
- Modalità silenziosa/Blocco display
- Apertura automatica sportello del serbatoio acqua da 1 litro
- Timer con segnale acustico e sincronizzazione ora legale
- EcoStandby/Ecomanagement

Esclusive V-ZUG



Sensori Climatici (temperatura/umidità) by V-ZUG

- Cottura a vapore al grado (30-100°C) e Vacuisine (30-95°C)
- Cottura Professionale: classica/infarinatura/spennellatura/lievitazione al grado (25-40°C)
- Essiccazione automatica al grado (40-85°C - solo nei modelli AutoDoor)\*
- Cottura Automatica (CCS)/Rigenerazione Automatica
- SoftRoasting (cottura delicata con rosolatura)
- EasyCook: suggerimenti di cottura suddivisi anche per "stili alimentari"
- Funzione Wellness/Oshibori
- V-ZUG home
- Abbassamento rapido della temperatura
- Ricette integrate (Cottura al vapore)

Funzioni

- Eco (risparmio energia): Cottura ventilata
- Cottura ventilata (30-230°C)/Cottura ventilata ad alta umidità
- Cottura ventilata combinata vapore
- Rigenerazione
- Programma di decalcificazione integrato
- Scaldavivande/Scaldastoviglie
- Programma igiene/Programma pulizia a vapore
- 50 programmi memorizzabili
- Utilizzo del calore residuo per ultimare la cottura per risparmio energetico

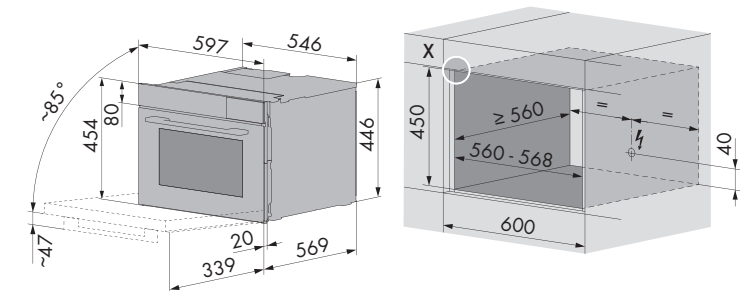
Dotazione

- Illuminazione: 2 luci a led
- Sonda termometrica con 3 punti di rilevazione
- 1 teglia perforata in acciaio/1 teglia in acciaio/1 teglia/1 griglia
- Decalcificante Durgol
- Pulitore SteamerCleaner
- Libro ricette Cottura al vapore

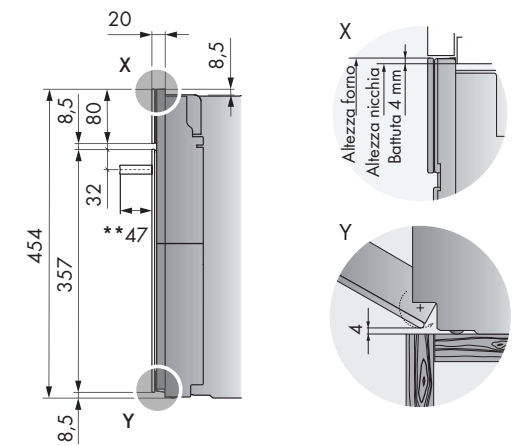
Allacciamento elettrico

- In dotazione cavo elettrico lunghezza 1,8 metri con spina schuko
- Predisposizione presa collegamento schuko
- Alimentazione monofase 220-240V/50Hz
- Assorbimento 3,7 kW/16 A
- Alimentazione trifase 380-415 V 3N/50Hz, contattare Frigo2000

Dimensioni prodotti/vano incasso



Dettaglio dimensioni lato frontale



\*\* non valida per i modelli con AutoDoor

Kit staffe per installazioni multiple a colonna:

Codice	Descrizione	Iva Esclusa	Iva Inclusa
K50572	KIT STAFFE	€ 112,00	€ 136,64

Nota bene: la staffa va installata a partire da 50 mm rispetto al filo colonna verso l'interno

# FORNO A VAPORE COMBINATO COMBI STEAMER V6000 CON ALLACCIAMENTO IDRICO ALTEZZA 45 CM



Specchio nero con maniglia

Codice	Descrizione	Iva Esclusa	Iva Inclusa
CS6T645CCFHG 2303300004	COMBI STEAMER V6000 45NF specchio nero con maniglia	€ 4.900,00	€ 5.978,00
CS6T645CCYFHG 2304500004	COMBI STEAMER V6000 45NFY specchio nero AutoDoor*	€ 5.360,00	€ 6.539,20



Specchio platino AutoDoor



Specchio perla con maniglia



Codice	Descrizione	Iva Esclusa	Iva Inclusa
CS6T645CCFHA 2303300014	COMBI STEAMER V6000 45PF specchio platino con maniglia	€ 4.940,00	€ 6.026,80
CS6T645CCFHB 2303300005	COMBI STEAMER V6000 45BF specchio perla con maniglia	€ 4.940,00	€ 6.026,80
CS6T645CCYFHA 2304500009	COMBI STEAMER V6000 45PFY specchio platino AutoDoor*	€ 5.430,00	€ 6.624,60

## Dimensioni

454 x 597 x 569 mm (AxLxP)

## Caratteristiche

Peso lordo/peso netto: 40/35 kg

Vano cottura in acciaio inossidabile da 48 litri

### Allacciamento diretto alla rete idrica

Design frontale in vetro a specchio nero, platino o perla

Touch Display intuitivo e personalizzabile stile App o elenco

CircleSlider innovativo comando touch

AutoDoor apertura e chiusura automatica (solo nei modelli AutoDoor)\*

Porta SoftClose e SoftOpen

Luce automatica a fine programma

Modalità silenziosa/Blocco display

Apertura automatica sportello del serbatoio acqua da 1 litro

Timer con segnale acustico e sincronizzazione ora legale

EcoStandby/Ecomanagement

## Esclusive V-ZUG



## Sensori Climatici (temperatura/umidità) by V-ZUG

Cottura a vapore al grado (30-100°C) e Vacuissime (30-95°C)

Cottura Professionale: classica/infarinatura/spennellatura/lievitazione al grado (25-40°C)

Essiccazione automatica al grado (40-85°C - solo nei modelli AutoDoor)\*

### Cottura Automatica (CCS)

### Rigenerazione Automatica

SoftRoasting (cottura delicata con rosolatura)

EasyCook: suggerimenti di cottura suddivisi anche per "stili alimentari"

Funzione Wellness/Oshibori

V-ZUG home

Abbassamento rapido della temperatura

Ricette integrate (Cottura al vapore)

## Funzioni

Eco (risparmio energia): cottura ventilata

Cottura ventilata (30-230°C)/Cottura ventilata ad alta umidità

Cottura ventilata combinata vapore

Rigenerazione/Programma di decalcificazione integrato

Scaldavivande/Scaldastoviglie

Programma igiene/Programma pulizia a vapore

50 programmi memorizzabili

Utilizzo del calore residuo per ultimare la cottura per risparmio energetico

## Dotazione

Illuminazione: 2 luci a led

Sonda termometrica con 3 punti di rilevazione

1 teglia perforata in acciaio/1 teglia in acciaio/1 teglia/1 griglia

Decalcificante Durgol

Pulitore SteamerCleaner

Libro ricette Cottura al vapore

## Allacciamento elettrico

In dotazione cavo elettrico lunghezza 1,8 metri con spina schuko

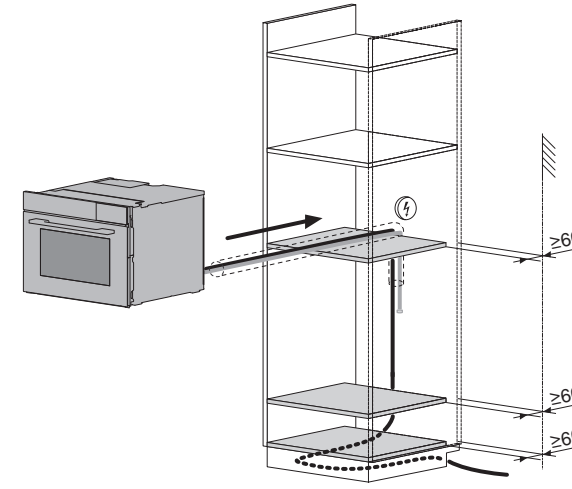
Predisposizione presa collegamento schuko

Alimentazione monofase 220-240 V/50 Hz

Assorbimento 3,7 kW/16 A

Alimentazione trifase 380-415 V 3N/50 Hz, contattare Frigo2000

# INSTALLAZIONE FORNO A VAPORE COMBINATO CON ALLACCIAMENTO IDRICO



## Collegamento idrico

Alimentazione collegamento dell'acqua fredda:

Pressione di esercizio: 0,1-1,0 MPa (1-10 bar)

Impiego possibile solo con durezza dell'acqua >3° (franc.) e <1,7° (ted.)

Lunghezza del tubo flessibile armato 2 metri.

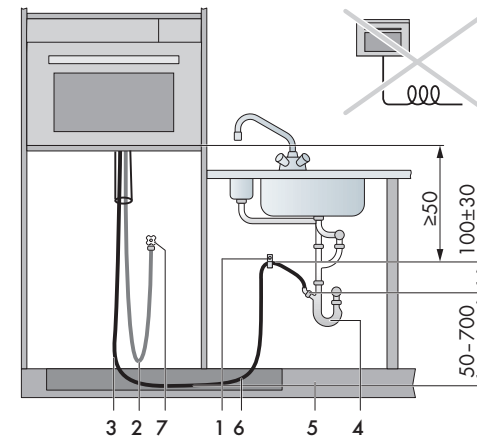
**Nota:** rispettare le prescrizioni dell'azienda idrica locale.

I tubi flessibili esistenti devono essere sostituiti se difettosi.

Il tubo flessibile armato non può essere allungato. Il rubinetto di chiusura dell'acqua deve essere sempre facilmente accessibile.

Scarico: lunghezza del tubo di scarico 3 metri

All'occorrenza è possibile ordinare un tubo di scarico opzionale di 5 metri di lunghezza da ordinare separatamente (cod. 1012933).



**ATTENZIONE:** il collare di serraggio del tubo flessibile (1) deve essere montato ad un'altezza di 700 mm (vedi fig. a sinistra).

Non allungare né accorciare il tubo di scarico. Il punto di scarico a parete (4) deve essere almeno 5 cm più basso rispetto alla base del forno.

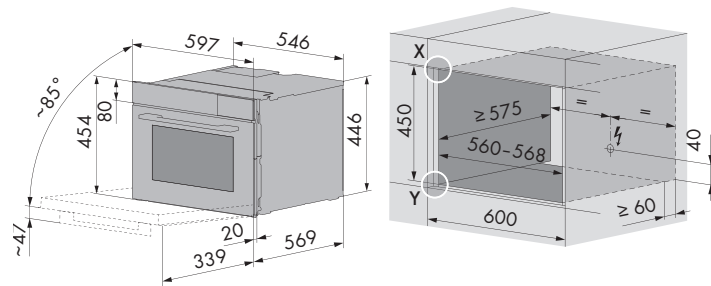
Posizionare il tubo di scarico ben disteso e senza piegature.

- 1 Collare di serraggio del tubo flessibile
- 2 Tubo flessibile armato di alimentazione 2 m, G 3/4" femmina
- 3 Tubo di scarico 3 m, diametro interno del collegamento 22 mm

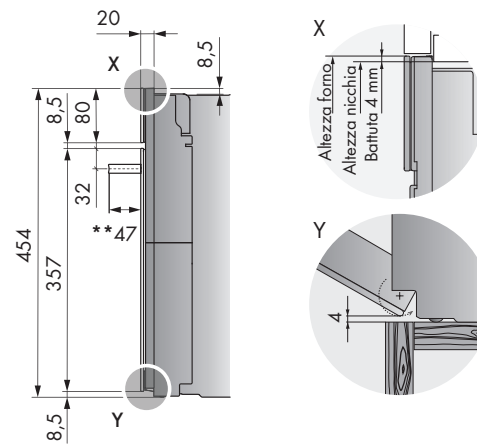
Installazione a cura del committente:

- 4 Sifone
- 5 Pannello dello zoccolo
- 6 Tubo flessibile infilato nello zoccolo
- 7 Collegamento dell'acqua fredda con rubinetto di chiusura

## Dimensioni prodotti/vano incasso



## Dettaglio dimensioni lato frontale



\*\* non valida per i modelli con AutoDoor

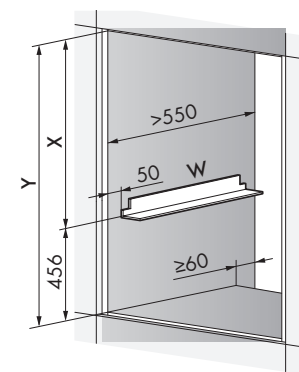
## Kit staffe per installazioni multiple a colonna:

Codice	Descrizione	Iva Esclusa	Iva Inclusa
K50572	KIT STAFFE	€ 112,00	€ 136,64

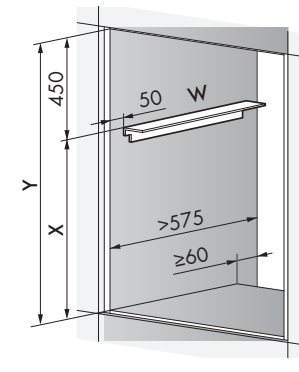
**Nota bene:** la staffa va installata a partire da 50 mm rispetto al filo colonna verso l'interno

## Esempi di installazioni combinate

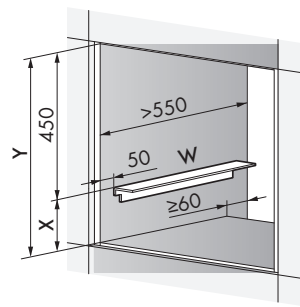
Sopra forno h 454 o 598  
Sotto forno h 454



Sopra forno h 454  
Sotto forno h 454 o 598



Sopra forno h 454  
Sotto cassetto sottovuoto o scaldavivande



Y = altezza nicchia

X = altezza secondo apparecchio

W = kit staffe di supporto per installazione a colonna (cod. K50572)

**Nota:** se la profondità del vano incasso è inferiore a 575 mm, si consiglia di posizionare l'apparecchio sotto altri elettrodomestici utilizzando l'apposito kit staffe.



## FORNO A VAPORE COMBINATO COMBI STEAMER V4000 ALTEZZA 45 CM



Specchio nero con maniglia



Specchio platino con maniglia

Codice	Descrizione	Iva Esclusa	Iva Inclusa
CS4T645CCHG 2303100004	COMBI STEAMER V4000 45N specchio nero con maniglia	€ 3.940,00	€ 4.806,80

Codice	Descrizione	Iva Esclusa	Iva Inclusa
CS4T645CCHA 2303100009	COMBI STEAMER V4000 45P specchio platino con maniglia	€ 3.990,00	€ 4.867,80

### Dimensioni

454 × 597 × 569 mm (AxLxP)

### Caratteristiche

Peso lordo/peso netto: 39/34 kg  
Vano cottura in acciaio inossidabile da 48 litri  
Design frontale in vetro a specchio nero o platino  
**Touch Display** intuitivo e personalizzabile stile App o elenco  
**Circle Slider** innovativo comando touch  
Porta SoftClose e SoftOpen  
Luce automatica a fine programma  
Modalità silenziosa  
Blocco display  
Apertura automatica sportello del serbatoio acqua da 1 litro  
Timer con segnale acustico e sincronizzazione ora legale  
EcoStandby/Ecomanagement

### Esclusive V-ZUG



### Sensori Climatici (temperatura/umidità) by V-ZUG

Cottura a vapore al grado (30-100°C) e Vacuisine (30-95°C)

Rigenerazione

SoftRoasting (Cottura delicata con rosolatura)

EasyCook: suggerimenti di cottura suddivisi anche per "stili alimentari"

Funzione Wellness/Oshibori

V-ZUG home

Abbassamento rapido della temperatura

Ricette integrate (Cottura al vapore)

### Funzioni

Eco (risparmio energia): cottura ventilata

Cottura ventilata (30-230°C)

Cottura ventilata ad alta umidità

Cottura ventilata combinata vapore

Programma di decalcificazione integrato

Scaldavivande

Scaldastoviglie

Programma igiene

Programma pulizia a vapore

50 programmi memorizzabili

Utilizzo del calore residuo per ultimare la cottura per risparmio energetico

### Dotazione

Illuminazione: 2 luci alogene

Sonda termometrica con 3 punti di rilevazione

1 teglia perforata in acciaio/1 teglia in acciaio/1 teglia/1 griglia

Decalcificante Durgol

Pulitore SteamerCleaner

Pdf del libro ricette Cottura al vapore (su richiesta)

### Allacciamento elettrico

In dotazione cavo elettrico lunghezza 1,8 metri con spina schuko

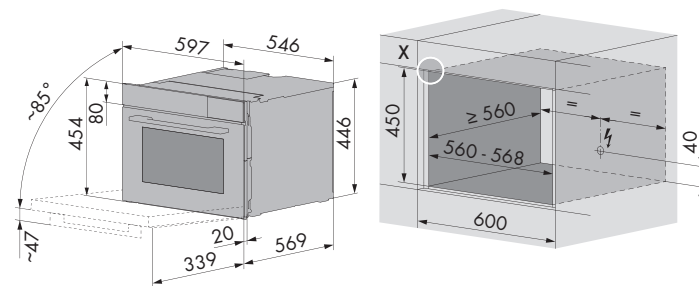
Predisposizione presa collegamento schuko

Alimentazione monofase 220-240 V/50 Hz

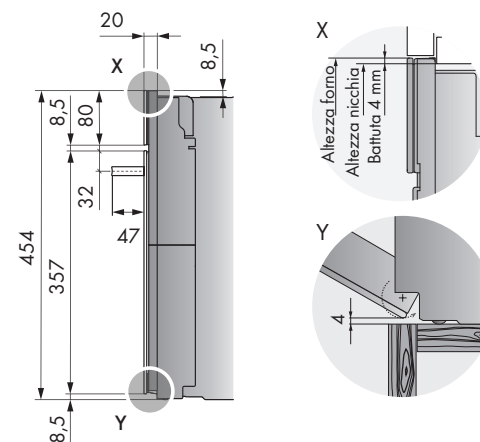
Absorbimento 3,7 kW/16 A

Alimentazione trifase 380-415 V 3N/50 Hz, contattare Frigo2000

### Dimensioni prodotti/vano incasso



### Dettaglio dimensioni lato frontale



### Kit staffe per installazioni multiple a colonna:

Codice	Descrizione	Iva Esclusa	Iva Inclusa
K50572	KIT STAFFE	€ 112,00	€ 136,64

Nota bene: la staffa va installata a partire da 50 mm rispetto al filo colonna verso l'interno

## FORNO A VAPORE STEAMER V4000 ALTEZZA 45 CM



Specchio nero con maniglia



Specchio platino con maniglia

Codice	Descrizione	Iva Esclusa	Iva Inclusa
S4T645CCHG 2302600006	STEAMER V4000 45N specchio nero con maniglia	€ 2.630,00	€ 3.208,60

Codice	Descrizione	Iva Esclusa	Iva Inclusa
S4T645CCHA 2302600011	STEAMER V4000 45P specchio platino con maniglia	€ 2.690,00	€ 3.281,80

### Dimensioni

454 × 597 × 569 mm (AxLxP)

### Caratteristiche

Peso 38/34 kg

Vano cottura in acciaio inossidabile da 48 litri

Design frontale in vetro a specchio nero o platino

**Touch Display** intuitivo e personalizzabile stile App o elenco

**Circle Slider** innovativo comando touch

Porta SoftClose e SoftOpen

Luce automatica a fine programma

Modalità silenziosa

Blocco display

Apertura automatica sportello del serbatoio acqua da 1 litro

Timer con segnale acustico e sincronizzazione ora legale

EcoStandby

Ecomanagement

### Esclusive V-ZUG



### Sensori Climatici (temperatura/umidità) by V-ZUG

Cottura a vapore al grado (30-100°C) e Vacuisine (30-95°C)

Rigenerazione

EasyCook: suggerimenti di cottura suddivisi anche per "stili alimentari"

Funzione Wellness/Oshibori

V-ZUG Home

### Funzioni

Programma di decalcificazione integrato

Scaldavivande

Scaldastoviglie

Programma igiene

Programma pulizia a vapore

50 programmi memorizzabili

### Dotazione

Illuminazione: 2 luci alogene

1 teglia in acciaio

1 teglia perforata in acciaio

1 griglia

Decalcificante Durgol

### Allacciamento elettrico

In dotazione cavo elettrico lunghezza 1,8 metri con spina schuko

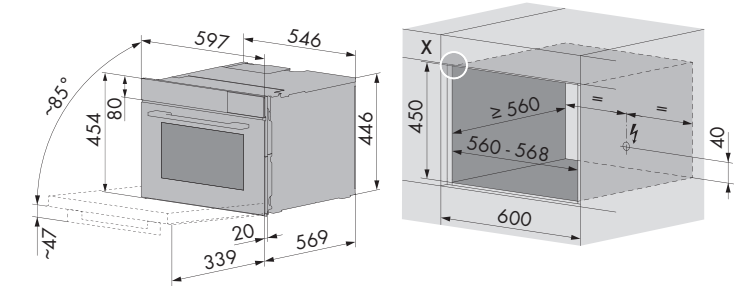
Predisposizione presa collegamento schuko

Alimentazione monofase 220-240 V/50 Hz

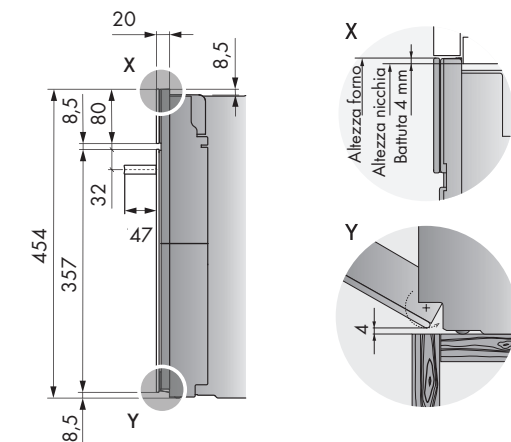
Absorbimento 3,7 kW/16 A

Alimentazione trifase 380-415 V -3N/50 Hz, contattare Frigo2000

### Dimensioni prodotti/vano incasso



### Dettaglio dimensioni lato frontale



### Kit staffe per installazioni multiple a colonna:

Codice	Descrizione	Iva Esclusa	Iva Inclusa
K50572	KIT STAFFE	€ 112,00	€ 136,64

Nota bene: la staffa va installata a partire da 50 mm rispetto al filo colonna verso l'interno



## FORNO MICROONDE A VAPORE COMBINATO COMBI POWER STEAMER V6000 ALTEZZA 45 CM



Specchio nero con maniglia

Codice	Descrizione	Iva Esclusa	Iva Inclusa
CSM6T645CCHG 2304100007	COMBI POWER STEAMER V6000 45NM specchio nero con maniglia	€ 5.970,00	€ 7.283,40
CSM6T645CCYHG 2304700004	COMBI POWER STEAMER V6000 45NMY specchio nero AutoDoor*	€ 6.360,00	€ 7.759,20



Specchio platino AutoDoor

Codice	Descrizione	Iva Esclusa	Iva Inclusa
CSM6T645CCHA 2304100012	COMBI POWER STEAMER V6000 45PM specchio platino con maniglia	€ 5.970,00	€ 7.283,40
CSM6T645CCHB 2304100017	COMBI POWER STEAMER V6000 45BM specchio perla con maniglia	€ 5.970,00	€ 7.283,40

Codice	Descrizione	Iva Esclusa	Iva Inclusa
CSM6T645CCYHA 2304700010	COMBI POWER STEAMER V6000 45PMY specchio platino AutoDoor*	€ 6.360,00	€ 7.759,20

### Dimensioni

454 × 597 × 569 mm (AxLxP)

### Caratteristiche

Peso lordo/peso netto: 50/46 kg  
Vano cottura in acciaio inossidabile da 41 litri  
Design frontale in vetro a specchio nero, platino o perla  
**Touch Display** intuitivo e personalizzabile stile App o elenco  
**Circle Slider** innovativo comando touch  
**AutoDoor** apertura e chiusura automatica (solo nei modelli AutoDoor)\*  
Porta SoftClose e SoftOpen  
Luce automatica a fine programma  
Apertura automatica sportello del serbatoio da 1 litro  
Timer con segnale acustico e sincronizzazione ora legale  
EcoStandby

### Esclusive V-ZUG



### Sensori Climatici (temperatura/umidità) by V-ZUG

Cottura a vapore (30-100°C) e Vacuisine® (30-95°C)  
Power aria calda vapore, Power aria calda  
PowerRigenerazione (rigenerazione combinata in automatico con microonde)  
PowerVapore (vapore combinato in automatico con microonde)  
Rigenerazione/RigenerazioneAutomatica  
Cottura professionale pane/CotturaAutomatica (CCS)  
SoftRoasting (cottura automatica delicata con rosolatura/vapore con sonda)  
EasyCook con suggerimenti di cottura  
Abbassamento rapido della temperatura/Scongelo  
Funzione Wellness/Oshibori/V-ZUG home

### Funzioni

Microonde (1000 W) con tecnologia inverter  
Cottura ventilata (30/230°C)  
Cottura ventilata alta umidità  
Cottura ventilata combinata con vapore  
Programma pulizia a vapore  
Preriscaldamento rapido/Scongelo  
Programma di decalcificazione integrato  
Scaldavivande/Scaldastoviglie/Programma igiene  
50 programmi memorizzabili

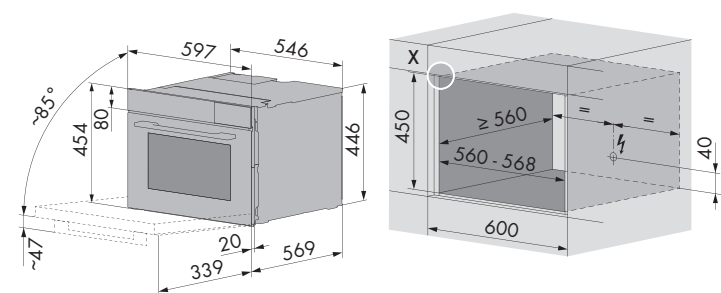
### Dotazione

Illuminazione: 2 luci a led  
Sonda termometrica con 3 punti di rilevazione  
1 teglia in acciaio/1 teglia in acciaio forata/1 teglia perforata piccola in plastica/1 teglia/1 teglia in vetro temperato/1 griglia  
Decalcificante Durgol  
Libro ricette Power Vapore  
Pulitore SteamerCleaner  
Pdf del Libro ricette Cottura a vapore e Cottura in forno (su richiesta)

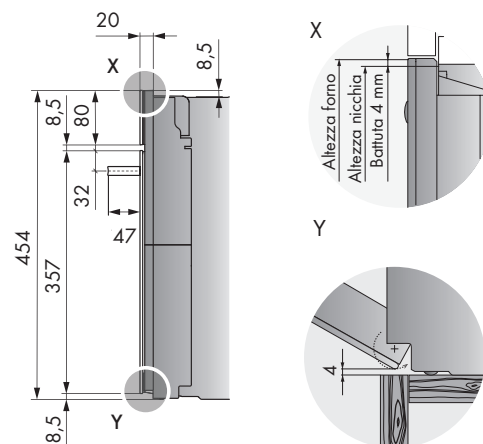
### Allacciamento elettrico

In dotazione cavo elettrico lunghezza 1,8 metri privo di spina  
Predisposizione collegamento diretto  
Alimentazione monofase 220-240 V/50 Hz (vedi a lato)  
Sezione cavo 4x2,5mmq -Assorbimento 3,7 kW/16 A (potenza limitata), 5,1 kW/25 A (piena potenza)  
Alimentazione bifase 380-415 V-2N/50 Hz (vedi a lato)  
Sezione cavo 4x2,5mmq-Assorbimento 5,1 kW/16 A

### Dimensioni prodotti/vano incasso



### Dettaglio dimensioni lato frontale



### Dettaglio sezione cavo alimentazione bifase e monofase



### Kit staffe per installazioni multiple a colonna:

Codice	Descrizione	Iva Esclusa	Iva Inclusa
K50572	KIT STAFFE	€ 112,00	€ 136,64

Nota bene: la staffa va installata a partire da 50 mm rispetto al filo colonna verso l'interno

## FORNO MULTIFUNZIONE COMBAIR V6000 PIROLITICO ALTEZZA 60 CM



Specchio nero con maniglia



Codice	Descrizione	Iva Esclusa	Iva Inclusa
C6T660PCHG 2105700009	COMBAIR V6000 60NP specchio nero con maniglia	€ 3.340,00	€ 4.074,80
C6T660PCYHG 2107300007	COMBAIR V6000 60NPY specchio nero AutoDoor*	€ 3.830,00	€ 4.672,60

### Dimensioni

598 × 597 × 569 mm (AxLxP)

### Caratteristiche

Peso lordo/peso netto: 48/46 kg  
Vano cottura in smaltatura brillante da 69 litri  
Design frontale in vetro a specchio nero, platino o perla  
**Touch Display** intuitivo e personalizzabile stile App o elenco  
**CircleSlider** innovativo comando touch  
**AutoDoor** apertura e chiusura automatica (solo nei modelli AutoDoor)\*  
Porta SoftClose e SoftOpen  
Luce automatica a fine programma  
Modalità silenziosa/Blocco display  
Timer con segnale acustico e sincronizzazione ora legale  
EcoStandby  
Ecomanagement

### Esclusive V-ZUG



### Sensori Climatici (temperatura/umidità) by V-ZUG

CotturaAutomatica (CCS)  
SoftRoasting (cottura automatica delicata con rosolatura/con grill)  
Easycook: suggerimenti di cottura suddivisi anche per "stili alimentari"  
Essiccazione automatica al grado (40-85°C - solo nei modelli AutoDoor)\*  
V-ZUG Home  
Abbassamento rapido della temperatura  
Ricette integrate (Cottura in forno)

### Funzioni

Eco (risparmio energia): Aria calda/Calore sopra e sotto  
Calore superiore e inferiore (30-300°C)  
Calore superiore e inferiore ad alta umidità  
Cottura ventilata (30-300°C)  
Cottura ventilata ad alta umidità  
Calore inferiore  
PizzaPlus (30-300°C)  
Grill/Grill ventilato (30-300°C)  
Scaldavivande/Scaldastoviglie  
Giorno Sabbatico: calore sopra e sotto/calore sopra e sotto umido  
50 programmi memorizzabili  
Utilizzo calore residuo per ultimare la cottura per risparmio energetico  
Pulizia pirolitica

### Dotazione

Illuminazione: 2 luci a led  
2 teglie/1 griglia  
Sonda termometrica con 3 punti di rilevazione  
Girarrosto  
Sonda per girarrosto  
Libro ricette Cottura in forno

### Allacciamento elettrico

In dotazione cavo elettrico lunghezza 1,8 metri con spina schuko  
Predisposizione presa collegamento schuko  
Alimentazione monofase 220-240 V/50 Hz  
Assorbimento 3,4 kW/16 A  
Alimentazione trifase 380-415 V 3N/50 Hz, contattare Frigo2000

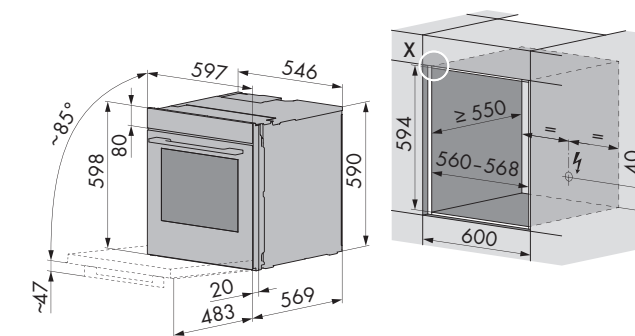


Specchio platino AutoDoor

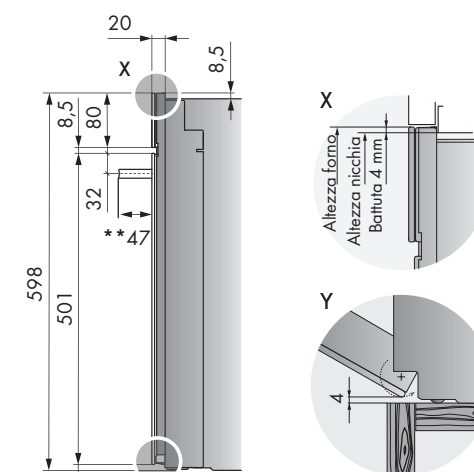
Codice	Descrizione	Iva Esclusa	Iva Inclusa
C6T660PCHA 2105700019	COMBAIR V6000 60PP specchio platino con maniglia	€ 3.420,00	€ 4.172,40
C6T660PCHB 2105700010	COMBAIR V6000 60BP specchio perla con maniglia	€ 3.420,00	€ 4.172,40

Codice	Descrizione	Iva Esclusa	Iva Inclusa
C6T660PCYHA 2107300012	COMBAIR V6000 60PPY specchio platino AutoDoor*	€ 3.890,00	€ 4.745,80

### Dimensioni prodotti/vano incasso



### Dettaglio dimensioni lato frontale



\*\*non valida per i modelli con AutoDoor

### Kit staffe per installazioni multiple a colonna:

Codice	Descrizione	Iva Esclusa	Iva Inclusa
K50572	KIT STAFFE	€ 112,00	€ 136,64

Nota bene: la staffa va installata a partire da 50 mm rispetto al filo colonna verso l'interno

## FORNO MULTIFUNZIONE COMBAIR V6000 TOP CLEAN ALTEZZA 60 CM



Specchio nero AutoDoor



Specchio platino con maniglia

Codice	Descrizione	Iva Esclusa	Iva Inclusa
C6T660TCHG 2104700007	COMBAIR V6000 60N specchio nero con maniglia	€ 2.990,00	€ 3.647,80
C6T660TCYHG 2106800007	COMBAIR V6000 60NY specchio nero AutoDoor*	€ 3.470,00	€ 4.233,40

Codice	Descrizione	Iva Esclusa	Iva Inclusa
C6T660TCHA 2104700012	COMBAIR V6000 60P specchio platino con maniglia	€ 3.050,00	€ 3.721,00
C6T660TCYHA 2106800012	COMBAIR V6000 60PY specchio platino AutoDoor*	€ 3.520,00	€ 4.294,40

### Dimensioni

598 × 597 × 569 mm (A x L x P)

### Caratteristiche

Peso lordo/peso netto: 44/40 kg  
Vano cottura in doppia smaltatura da 69 litri  
Design frontale in vetro a specchio nero o platino  
**Touch Display** intuitivo e personalizzabile stile App o elenco  
**CircleSlider** innovativo comando touch  
**AutoDoor** apertura e chiusura automatica (solo nei modelli AutoDoor)\*  
Porta SoftClose e SoftOpen  
Luce automatica a fine programma  
Modalità silenziosa/Blocco display  
Timer con segnale acustico e sincronizzazione ora legale  
EcoStandby  
Ecomanagement

### Esclusive V-ZUG



Sensori Climatici (temperatura/umidità) by V-ZUG

### Cottura Automatica (CCS)

SoftRoasting (cottura automatica delicata con rosolatura/con grill)  
Easycook: suggerimenti di cottura suddivisi anche per "stili alimentari"  
Essiccazione automatica al grado (40-85°C - solo nei modelli AutoDoor)\*  
V-ZUG Home  
Abbassamento rapido della temperatura  
Ricette integrate (Cottura in forno)

### Funzioni

Eco (risparmio energia): Aria calda/Calore sopra e sotto  
Calore superiore e inferiore (30-280°C)  
Calore superiore e inferiore ad alta umidità  
Cottura ventilata (30-280°C)  
Cottura ventilata ad alta umidità  
Calore inferiore  
PizzaPlus (30-280°C)  
Grill/Grill ventilato (30-280°C)  
Scaldavivande  
Scaldastoviglie  
Giorno Sabbatico: calore sopra e sotto/calore sopra e sotto umido  
50 programmi memorizzabili  
Utilizzo calore residuo per ultimare la cottura per risparmio energetico

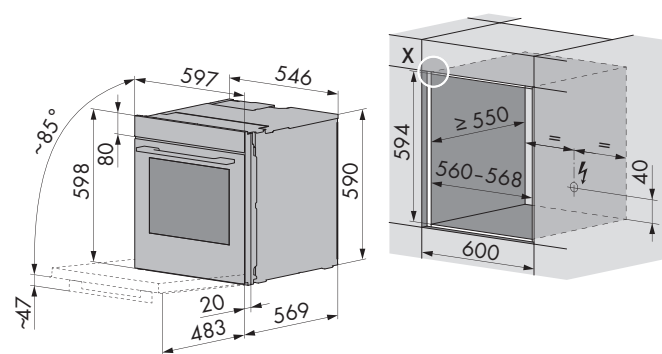
### Dotazione

Illuminazione: 2 luci a led  
2 teglie/1 griglia  
Sonda termometrica con 3 punti di rilevazione  
Girarrosto  
Sonda per girarrosto  
Libro ricette Cottura in forno

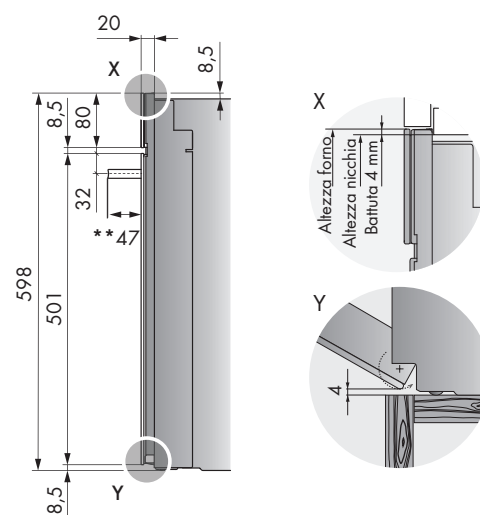
### Allacciamento elettrico

In dotazione cavo elettrico lunghezza 1,8 metri con spina schuko  
Predisposizione presa collegamento schuko  
Alimentazione monofase 220-240 V/50 Hz  
Assorbimento 3,4 kW/16 A  
Alimentazione trifase 380-415 V 3N/50 Hz, contattare Frigo2000

### Dimensioni prodotti/vano incasso



### Dettaglio dimensioni lato frontale



\*\* non valido per modelli con AutoDoor

### Kit staffe per installazioni multiple a colonna:

Codice	Descrizione	Iva Esclusa	Iva Inclusa
K50572	KIT STAFFE	€ 112,00	€ 136,64

Nota bene: la staffa va installata a partire da 50 mm rispetto al filo colonna verso l'interno

## FORNO MULTIFUNZIONE COMBAIR V4000 PIROLITICO ALTEZZA 60 CM



Specchio nero con maniglia



Specchio platino con maniglia

Codice	Descrizione	Iva Esclusa	Iva Inclusa
C4T660PCHG 2105500009	COMBAIR V4000 60NP specchio nero con maniglia	€ 2.870,00	€ 3.501,40

Codice	Descrizione	Iva Esclusa	Iva Inclusa
C4T660PCHA 2105500014	COMBAIR V4000 60PP specchio platino con maniglia	€ 2.930,00	€ 3.574,60

### Dimensioni

598 × 597 × 569 mm (A x L x P)

### Caratteristiche

Peso lordo/peso netto: 48/43 kg  
Vano cottura in smaltatura brillante da 69 litri  
Design frontale in vetro a specchio nero o platino  
**Touch Display** intuitivo e personalizzabile stile App o elenco  
**CircleSlider** innovativo comando touch  
Porta SoftClose e SoftOpen  
Luce automatica a fine programma  
Modalità silenziosa  
Blocco display  
Timer con segnale acustico e sincronizzazione ora legale  
EcoStandby  
Ecomanagement

### Esclusive V-ZUG



SoftRoasting (cottura automatica delicata con rosolatura/con grill)  
Easy cook: suggerimenti di cottura suddivisi anche per "stili alimentari"  
V-ZUG Home  
Abbassamento rapido della temperatura  
Ricette integrate (Cottura in forno)

### Funzioni

Eco (risparmio energia): Aria calda/Calore sopra e sotto  
Calore superiore e inferiore (30-300°C)  
Calore superiore e inferiore ad alta umidità  
Cottura ventilata (30-300°C)  
Cottura ventilata ad alta umidità  
Calore inferiore  
PizzaPlus (30-300°C)  
Grill  
Grill ventilato (30-300°C)  
Scaldavivande  
Scaldastoviglie  
Giorno Sabbatico: calore sopra e sotto/calore sopra e sotto umido  
50 programmi memorizzabili  
Utilizzo calore residuo per ultimare la cottura per risparmio energetico  
Pulizia pirolitica

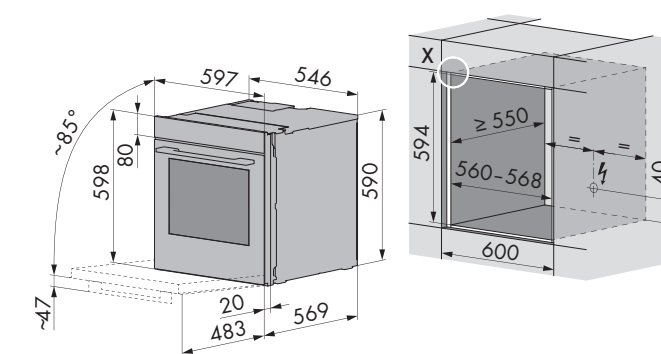
### Dotazione

Illuminazione: 2 luci alogene  
2 teglie  
1 griglia  
Sonda termometrica con 3 punti di rilevazione  
Pdf del Libro ricette Cottura in forno (su richiesta)

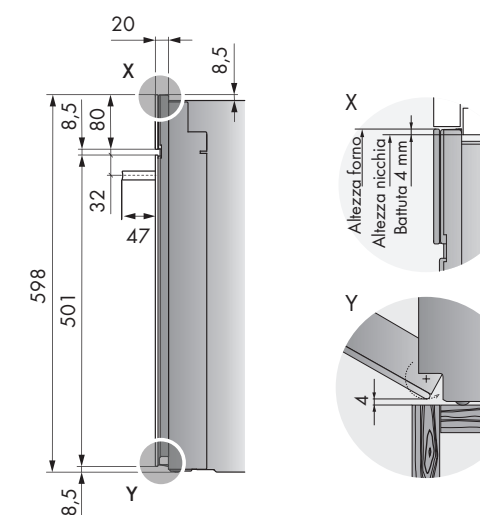
### Allacciamento elettrico

In dotazione cavo elettrico lunghezza 1,8 metri con spina schuko  
Predisposizione presa collegamento schuko  
Alimentazione monofase 220-240 V/50 Hz  
Assorbimento 3,4 kW/16 A  
Alimentazione trifase 380-415 V 3N/50 Hz, contattare Frigo2000

### Dimensioni prodotti/vano incasso



### Dettaglio dimensioni lato frontale



### Kit staffe per installazioni multiple a colonna:

Codice	Descrizione	Iva Esclusa	Iva Inclusa
K50572	KIT STAFFE	€ 112,00	€ 136,64

Nota bene: la staffa va installata a partire da 50 mm rispetto al filo colonna verso l'interno

## FORNO MULTIFUNZIONE COMBAIR V4000 TOP CLEAN ALTEZZA 60 CM



Specchio nero con maniglia

Codice	Descrizione	Iva Esclusa	Iva Inclusa
C4T660TCHG 2104500009	COMBAIR V4000 60N specchio nero con maniglia	€ 2.400,00	€ 2.928,00



Specchio platino con maniglia

Codice	Descrizione	Iva Esclusa	Iva Inclusa
C4T660TCHA 2104500014	COMBAIR V4000 60P specchio platino con maniglia	€ 2.500,00	€ 3.050,00

### Dimensioni

598 x 597 x 569 mm (A x L x P)

### Caratteristiche

Peso lordo/peso netto: 40/36 kg  
Vano cottura in doppia smaltatura da 69 litri  
Design frontale in vetro a specchio nero o platino  
**Touch Display** intuitivo e personalizzabile stile App o elenco  
**CircleSlider** innovativo comando touch  
Porta SoftClose e SoftOpen  
Luce automatica a fine programma  
Modalità silenziosa  
Blocco display  
Timer con segnale acustico e sincronizzazione ora legale  
EcoStandby  
Ecomanagement

### Esclusive V-ZUG



SoftRoasting (cottura automatica delicata con rosolatura/con grill)  
Easy cook: suggerimenti di cottura suddivisi anche per "stili alimentari"  
V-ZUG Home  
Abbassamento rapido della temperatura  
Ricette integrate (Cottura in forno)

### Funzioni

Eco (risparmio energia): Aria calda/Calore sopra e sotto  
Calore superiore e inferiore (30-280°C)  
Calore superiore e inferiore ad alta umidità  
Cottura ventilata (30-280°C)  
Cottura ventilata ad alta umidità  
Calore inferiore  
PizzaPlus (30-280°C)  
Grill  
Grill ventilato (30-280°C)  
Scaldavivande  
Scaldastoviglie  
Giorno Sabbatico: calore sopra e sotto/calore sopra e sotto umido  
50 programmi memorizzabili  
Utilizzo calore residuo per ultimare la cottura per risparmio energetico

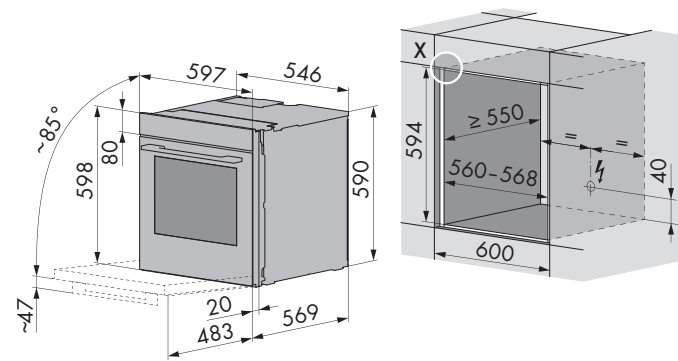
### Dotazione

Illuminazione: 2 luci alogene  
2 teglie  
1 griglia  
Sonda termometrica con 3 punti di rilevazione  
Pdf del Libro ricette Cottura in forno (su richiesta)

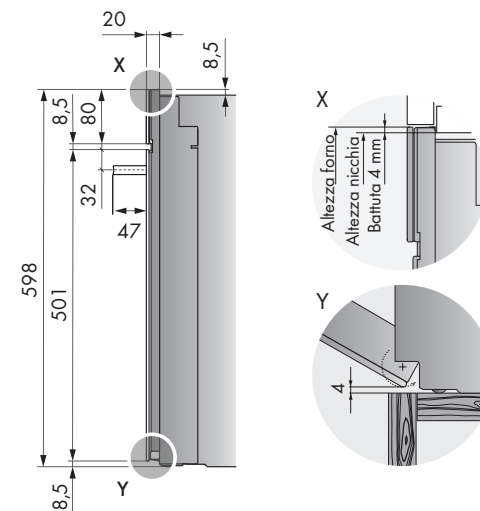
### Allacciamento elettrico

In dotazione cavo elettrico lunghezza 1,8 metri con spina schuko  
Predisposizione presa collegamento schuko  
Alimentazione monofase 220-240 V/50 Hz  
Assorbimento 3,4 kW/16 A  
Alimentazione trifase 380-415 V 3N/50 Hz, contattare Frigo2000

### Dimensioni prodotti/vano incasso



### Dettaglio dimensioni lato frontale



### Kit staffe per installazioni multiple a colonna:

Codice	Descrizione	Iva Esclusa	Iva Inclusa
K50572	KIT STAFFE	€ 112,00	€ 136,64

Nota bene: la staffa va installata a partire da 50 mm rispetto al filo colonna verso l'interno

## FORNO MULTIFUNZIONE COMBAIR V2000 ALTEZZA 60 CM



Specchio nero con maniglia

Codice	Descrizione	Iva Esclusa	Iva Inclusa
C2T660CHG 2104300014	COMBAIR V2000 60N specchio nero con maniglia	€ 2.000,00	€ 2.440,00



Specchio platino con maniglia

Codice	Descrizione	Iva Esclusa	Iva Inclusa
C2T660CHA 2104300015	COMBAIR V2000 60P specchio platino con maniglia	€ 2.100,00	€ 2.562,00

### Dimensioni

598 x 597 x 569 mm (A x L x P)

### Caratteristiche

Peso lordo/peso netto: 40/36 kg  
Vano cottura in smaltatura brillante da 69 litri  
Design frontale in vetro a specchio nero o platino  
**Touch Display** intuitivo e personalizzabile stile App o elenco  
**CircleSlider** innovativo comando touch  
Porta SoftClose e SoftOpen  
Luce automatica a fine programma  
Modalità silenziosa  
Blocco display  
Timer con segnale acustico e sincronizzazione ora legale  
EcoStandby  
Ecomanagement

### Esclusive V-ZUG



V-ZUG Home  
Ricette integrate (Cottura in forno)

### Funzioni

Eco (risparmio energia): Aria calda/Calore sopra e sotto  
Calore superiore e inferiore (30-280°C)  
Calore superiore e inferiore ad alta umidità  
Cottura ventilata (30-280°C)  
Cottura ventilata ad alta umidità  
Calore inferiore  
PizzaPlus  
Grill  
Grill ventilato  
Scaldavivande  
Scaldastoviglie  
Giorno Sabbatico: calore sopra e sotto/calore sopra e sotto umido  
50 programmi memorizzabili  
Utilizzo calore residuo per ultimare la cottura per risparmio energetico

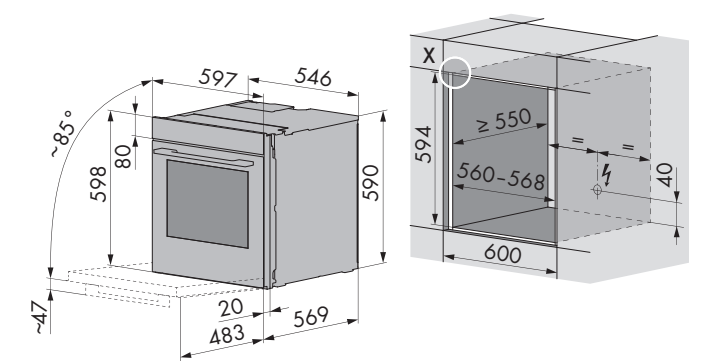
### Dotazione

Illuminazione: 2 luci alogene  
2 teglie  
1 griglia  
Pdf del Libro ricette Cottura in forno (su richiesta)

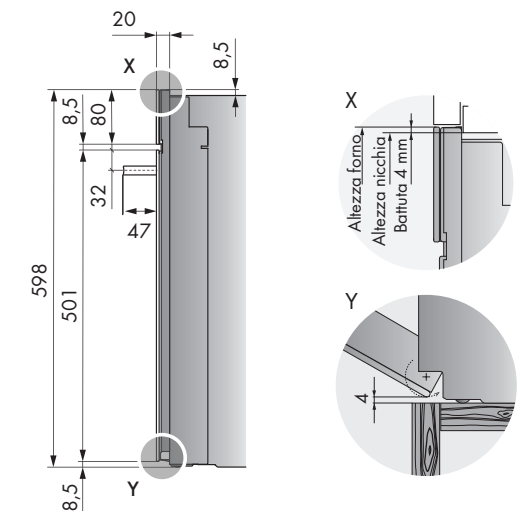
### Allacciamento elettrico

In dotazione cavo elettrico lunghezza 1,8 metri con spina schuko  
Predisposizione presa collegamento schuko  
Alimentazione monofase 220-240 V/50 Hz  
Assorbimento 3,4 kW/16 A  
Alimentazione trifase 380-415 V 3N/50 Hz, contattare Frigo2000

### Dimensioni prodotti/vano incasso



### Dettaglio dimensioni lato frontale



### Kit staffe per installazioni multiple a colonna:

Codice	Descrizione	Iva Esclusa	Iva Inclusa
K50572	KIT STAFFE	€ 112,00	€ 136,64

Nota bene: la staffa va installata a partire da 50 mm rispetto al filo colonna verso l'interno



FORNO MULTIFUNZIONE COMBAIR V6000 PIROLITICO ALTEZZA 45 CM



Specchio nero con maniglia

Codice	Descrizione	Iva Esclusa	Iva Inclusa
C6T645PCHG 2105900006	COMBAIR V6000 45NP specchio nero con maniglia	€ 3.240,00	€ 3.952,80
C6T645PCYHG 2107000004	COMBAIR V6000 45NPY specchio nero AutoDoor*	€ 3.700,00	€ 4.514,00



Specchio platino AutoDoor

Codice	Descrizione	Iva Esclusa	Iva Inclusa
C6T645PCHA 2105900016	COMBAIR V6000 45PP specchio platino con maniglia	€ 3.290,00	€ 4.013,80
C6T645PCHB 2105900007	COMBAIR V6000 45BP specchio perla con maniglia	€ 3.290,00	€ 4.013,80
C6T645PCYHA 2107000009	COMBAIR V6000 45PPY specchio platino AutoDoor*	€ 3.760,00	€ 4.587,20



Specchio perla con maniglia



**Dimensioni**  
454 × 597 × 569 mm (A x L x P)

**Caratteristiche**  
Peso lordo/peso netto: 40/35 kg  
Vano cottura in smaltatura brillante da 43 litri  
Design frontale in vetro a specchio nero, platino o perla  
Touch Display intuitivo e personalizzabile stile App o elenco  
CircleSlider innovativo comando touch  
AutoDoor apertura e chiusura automatica (solo nei modelli AutoDoor)\*  
Porta SoftClose e SoftOpen  
Luce automatica a fine programma  
Modalità silenziosa  
Blocco display  
Timer con segnale acustico e sincronizzazione ora legale  
EcoStandby  
Ecomanagement

Esclusive V-ZUG



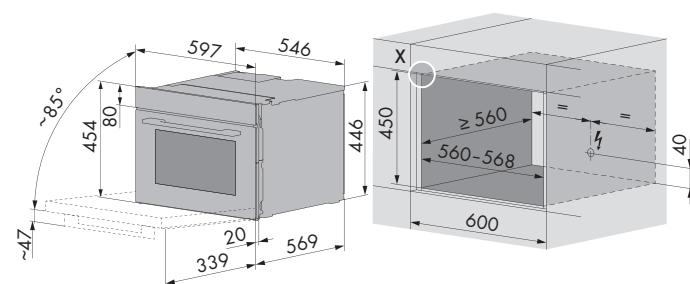
Sensori Climatici (temperatura/umidità) by V-ZUG  
Cottura Automatica (CCS)  
SoftRoasting (cottura automatica delicata con rosolatura/con grill)  
Easy cook: suggerimenti di cottura suddivisi anche per "stili alimentari"  
Essiccazione automatica al grado (40-85°C - solo nei modelli AutoDoor)\*  
V-ZUG Home  
Abbassamento rapido della temperatura  
Ricette integrate (Cottura in forno)

**Funzioni**  
Eco (risparmio energia): Aria calda/Calore sopra e sotto  
Calore superiore e inferiore (30-300°C)  
Calore superiore e inferiore ad alta umidità  
Cottura ventilata (30-300°C)  
Cottura ventilata ad alta umidità  
Calore inferiore  
PizzaPlus  
Grill/Grill ventilato  
Scaldavivande/Scaldastoviglie  
Giorno Sabbatico: calore sopra e sotto/calore sopra e sotto umido  
50 programmi memorizzabili  
Utilizzo calore residuo per ultimare la cottura per risparmio energetico  
Pulizia pirolitica

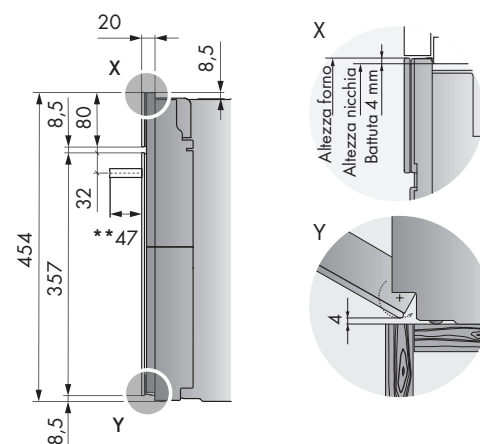
**Dotazione**  
Illuminazione: 2 luci a led  
2 teglie  
1 griglia  
Sonda termometrica con 3 punti di rilevazione  
Libro ricette Cottura in forno

**Allacciamento elettrico**  
In dotazione cavo elettrico lunghezza 1,8 metri con spina schuko  
Predisposizione presa collegamento schuko  
Alimentazione monofase 220-240 V/50 Hz  
Assorbimento 3 kW/16 A  
Alimentazione trifase 380-415 V 3N/50 Hz, contattare Frigo2000

Dimensioni prodotti/vano incasso



Dettaglio dimensioni lato frontale



\*\*non valido per modelli con AutoDoor

Kit staffe per installazioni multiple a colonna:

Codice	Descrizione	Iva Esclusa	Iva Inclusa
K50572	KIT STAFFE	€ 112,00	€ 136,64

Nota bene: la staffa va installata a partire da 50 mm rispetto al filo colonna verso l'interno

FORNO MULTIFUNZIONE COMBAIR V6000 TOP CLEAN ALTEZZA 45 CM



Specchio nero con maniglia

Codice	Descrizione	Iva Esclusa	Iva Inclusa
C6T645TCHG 2105000006	COMBAIR V6000 45N specchio nero con maniglia	€ 2.870,00	€ 3.501,40
C6T645TCYHG 2106700004	COMBAIR V6000 45NY specchio nero AutoDoor*	€ 3.340,00	€ 4.074,80



Specchio platino AutoDoor

Codice	Descrizione	Iva Esclusa	Iva Inclusa
C6T645TCHA 2105000011	COMBAIR V6000 45P specchio platino con maniglia	€ 2.930,00	€ 3.574,60
C6T645TCYHA 2106700009	COMBAIR V6000 45PY specchio platino AutoDoor*	€ 3.420,00	€ 4.172,40



**Dimensioni**  
454 × 597 × 569 mm (A x L x P)

**Caratteristiche**  
Peso lordo/peso netto: 36/32 kg  
Vano cottura in doppia smaltatura da 43 litri  
Design frontale in vetro a specchio nero o platino  
Touch Display intuitivo e personalizzabile stile App o elenco  
CircleSlider innovativo comando touch  
AutoDoor apertura e chiusura automatica (solo nei modelli AutoDoor)\*  
Porta SoftClose e SoftOpen  
Luce automatica a fine programma  
Modalità silenziosa  
Blocco display  
Timer con segnale acustico e sincronizzazione ora legale  
EcoStandby  
Ecomanagement

Esclusive V-ZUG



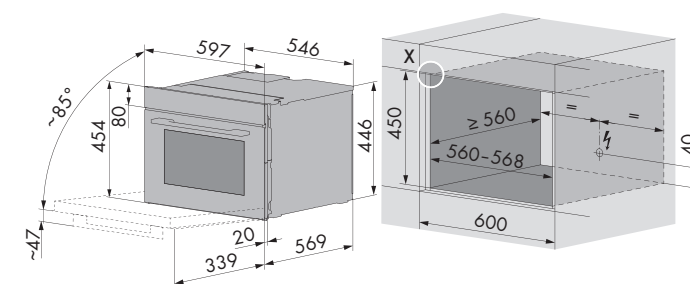
Sensori Climatici (temperatura/umidità) by V-ZUG  
Cottura Automatica (CCS)  
SoftRoasting (cottura automatica delicata con rosolatura/con grill)  
Easy cook: suggerimenti di cottura suddivisi anche per "stili alimentari"  
Essiccazione automatica al grado (40-85°C - solo nei modelli AutoDoor)\*  
V-ZUG Home  
Abbassamento rapido della temperatura  
Ricette integrate (Cottura in forno)

**Funzioni**  
Eco (risparmio energia): Aria calda/Calore sopra e sotto  
Calore superiore e inferiore (30-280°C)  
Calore superiore e inferiore ad alta umidità  
Cottura ventilata (30-280°C)  
Cottura ventilata ad alta umidità  
Calore inferiore  
PizzaPlus  
Grill/Grill ventilato  
Scaldavivande/Scaldastoviglie  
Giorno Sabbatico: calore sopra e sotto/calore sopra e sotto umido  
50 programmi memorizzabili  
Utilizzo calore residuo per ultimare la cottura per risparmio energetico

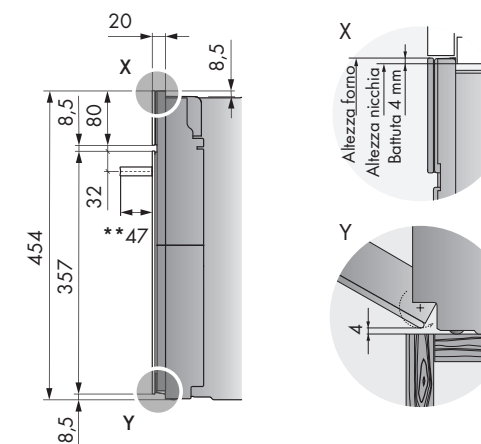
**Dotazione**  
Illuminazione: 2 luci a led  
2 teglie  
1 griglia  
Sonda termometrica con 3 punti di rilevazione  
Libro ricette Cottura in forno

**Allacciamento elettrico**  
In dotazione cavo elettrico lunghezza 1,8 metri con spina schuko  
Predisposizione presa collegamento schuko  
Alimentazione monofase 220-240 V/50 Hz  
Assorbimento 3 kW/16 A  
Alimentazione trifase 380-415 V 3N/50 Hz, contattare Frigo2000

Dimensioni prodotti/vano incasso



Dettaglio dimensioni lato frontale



\*\*non valido per modelli con AutoDoor

Kit staffe per installazioni multiple a colonna:

Codice	Descrizione	Iva Esclusa	Iva Inclusa
K50572	KIT STAFFE	€ 112,00	€ 136,64

Nota bene: la staffa va installata a partire da 50 mm rispetto al filo colonna verso l'interno

FORNO MULTIFUNZIONE COMBAIR V4000 PIROLITICO ALTEZZA 45 CM



Specchio nero con maniglia



Specchio platino con maniglia

Codice	Descrizione	Iva Esclusa	Iva Inclusa
C4T645PCHG 2105800006	COMBAIR V4000 45NP specchio nero con maniglia	€ 2.690,00	€ 3.281,80

Codice	Descrizione	Iva Esclusa	Iva Inclusa
C4T645PCHA 2105800011	COMBAIR V4000 45PP specchio platino con maniglia	€ 2.760,00	€ 3.367,20

Dimensioni

454 × 597 × 569 mm (AxLxP)

Caratteristiche

Peso lordo/peso netto: 38/34 kg  
Vano cottura in smaltatura brillante da 43 litri  
Design frontale in vetro a specchio nero o platino  
Touch Display intuitivo e personalizzabile stile App o elenco  
CircleSlider innovativo comando touch  
Porta SoftClose e SoftOpen  
Luce automatica a fine programma  
Modalità silenziosa  
Blocco display  
Timer con segnale acustico e sincronizzazione ora legale  
EcoStandby  
Ecomanagement

Esclusive V-ZUG



SoftRoasting (cottura automatica delicata con rosolatura/con grill)  
Easy cook: suggerimenti di cottura suddivisi anche per "stili alimentari"  
V-ZUG Home  
Abbassamento rapido della temperatura  
Ricette integrate (Cottura in forno)

Funzioni

Eco (risparmio energia): Aria calda/Calore sopra e sotto  
Calore superiore e inferiore (30-300°C)  
Calore superiore e inferiore ad alta umidità  
Cottura ventilata (30-300°C)  
Cottura ventilata ad alta umidità  
Calore inferiore  
PizzaPlus (30-300°C)  
Grill  
Grill ventilato (30-300°C)  
Scaldavivande  
Scaldastoviglie  
Giorno Sabbatico: calore sopra e sotto/calore sopra e sotto umido  
50 programmi memorizzabili  
Utilizzo calore residuo per ultimare la cottura per risparmio energetico  
Pulizia pirolitica

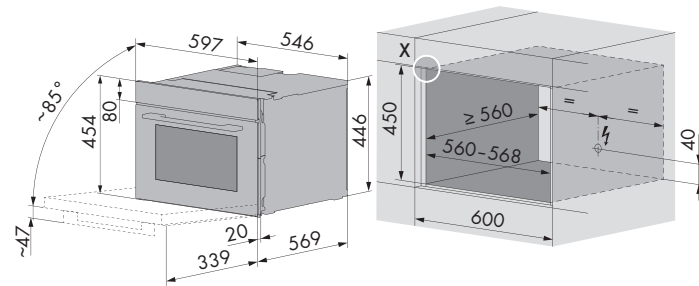
Dotazione

Illuminazione: 2 luci alogene  
2 teglie  
1 griglia  
Sonda termometrica con 3 punti di rilevazione  
Pdf del Libro ricette Cottura in forno (su richiesta)

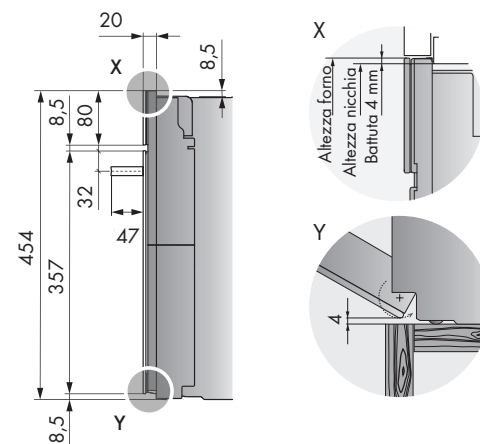
Allacciamento elettrico

In dotazione cavo elettrico lunghezza 1,8 metri con spina schuko  
Predisposizione presa collegamento schuko  
Alimentazione monofase 220-240 V/50 Hz  
Assorbimento 3 kW/16 A  
Alimentazione trifase 380-415 V 3N/50 Hz, contattare Frigo2000

Dimensioni prodotti/vano incasso



Dettaglio dimensioni lato frontale



Kit staffe per installazioni multiple a colonna:

Codice	Descrizione	Iva Esclusa	Iva Inclusa
K50572	KIT STAFFE	€ 112,00	€ 136,64

Nota bene: la staffa va installata a partire da 50 mm rispetto al filo colonna verso l'interno

FORNO MULTIFUNZIONE COMBAIR V4000 TOP CLEAN ALTEZZA 45 CM



Specchio nero con maniglia



Specchio platino con maniglia

Codice	Descrizione	Iva Esclusa	Iva Inclusa
C4T645TCHG 2104900006	COMBAIR V4000 45N specchio nero con maniglia	€ 2.340,00	€ 2.854,80

Codice	Descrizione	Iva Esclusa	Iva Inclusa
C4T645TCHA 2104900011	COMBAIR V4000 45P specchio platino con maniglia	€ 2.390,00	€ 2.915,80

Dimensioni

454 × 597 × 569 mm (AxLxP)

Caratteristiche

Peso lordo/peso netto: 35/31 kg  
Vano cottura in doppia smaltatura da 43 litri  
Design frontale in vetro a specchio nero o platino  
Touch Display intuitivo e personalizzabile stile App o elenco  
CircleSlider innovativo comando touch  
Porta SoftClose e SoftOpen  
Luce automatica a fine programma  
Modalità silenziosa  
Blocco display  
Timer con segnale acustico e sincronizzazione ora legale  
EcoStandby  
Ecomanagement

Esclusive V-ZUG



SoftRoasting (cottura automatica delicata con rosolatura/con grill)  
Easy cook: suggerimenti di cottura suddivisi anche per "stili alimentari"  
V-ZUG Home  
Abbassamento rapido della temperatura  
Ricette integrate (Cottura in forno)

Funzioni

Eco (risparmio energia): Aria calda/Calore sopra e sotto  
Calore superiore e inferiore (30-280°C)  
Calore superiore e inferiore ad alta umidità  
Cottura ventilata (30-280°C)  
Cottura ventilata ad alta umidità  
Calore inferiore  
PizzaPlus (30-280°C)  
Grill  
Grill ventilato (30-280°C)  
Scaldavivande  
Scaldastoviglie  
Giorno Sabbatico: calore sopra e sotto/calore sopra e sotto umido  
50 programmi memorizzabili  
Utilizzo calore residuo per ultimare la cottura per risparmio energetico

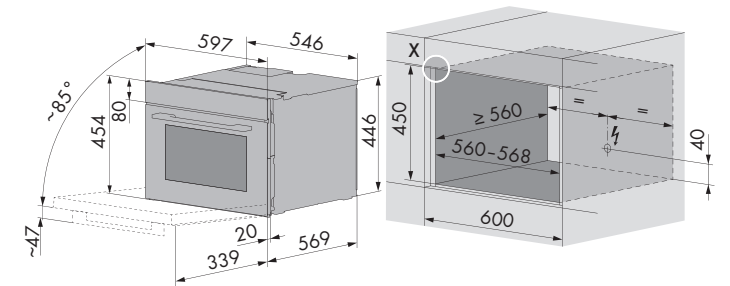
Dotazione

Illuminazione: 2 luci alogene  
2 teglie  
1 griglia  
Sonda termometrica con 3 punti di rilevazione  
Pdf del Libro ricette Cottura in forno (su richiesta)

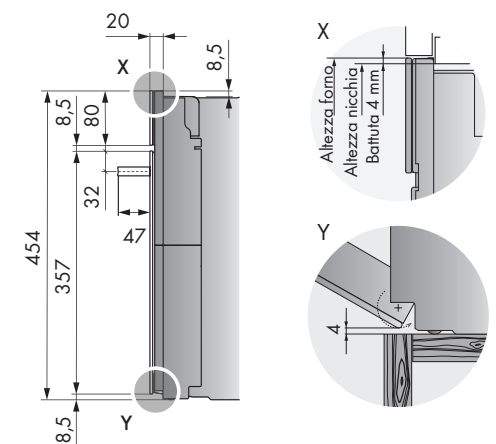
Allacciamento elettrico

In dotazione cavo elettrico lunghezza 1,8 metri con spina schuko  
Predisposizione presa collegamento schuko  
Alimentazione monofase 220-240 V/50 Hz  
Assorbimento 3 kW/16 A  
Alimentazione trifase 380-415 V 3N/50 Hz, contattare Frigo2000

Dimensioni prodotti/vano incasso



Dettaglio dimensioni lato frontale



Kit staffe per installazioni multiple a colonna:

Codice	Descrizione	Iva Esclusa	Iva Inclusa
K50572	KIT STAFFE	€ 112,00	€ 136,64

Nota bene: la staffa va installata a partire da 50 mm rispetto al filo colonna verso l'interno

## FORNO MULTIFUNZIONE COMBAIR V2000 ALTEZZA 45 CM



Specchio nero con maniglia



Specchio platino con maniglia

Codice	Descrizione	Iva Esclusa	Iva Inclusa
C2T645CHG 2104800007	COMBAIR V2000 45N specchio nero con maniglia	€ 1.920,00	€ 2.342,40

Codice	Descrizione	Iva Esclusa	Iva Inclusa
C2T645CHA 2104800008	COMBAIR V2000 45P specchio platino con maniglia	€ 1.980,00	€ 2.415,60

### Dimensioni

454 × 597 × 569 mm (A x L x P)

### Caratteristiche

Peso lordo/peso netto: 35/31 kg  
Vano cottura in smaltatura brillante da 43 litri  
Design frontale in vetro a specchio nero o platino  
**Touch Display** intuitivo e personalizzabile stile App o elenco  
**CircleSlider** innovativo comando touch  
Porta SoftClose e SoftOpen  
Luce automatica a fine programma  
Modalità silenziosa  
Blocco display  
Timer con segnale acustico e sincronizzazione ora legale  
EcoStandby  
Ecomanagement

### Esclusive V-ZUG



V-ZUG Home  
Ricette integrate (Cottura in forno)

### Funzioni

Eco (risparmio energia): Aria calda/Calore sopra e sotto  
Calore superiore e inferiore (30-280°C)  
Calore superiore e inferiore ad alta umidità  
Cottura ventilata (30-280°C)  
Cottura ventilata ad alta umidità  
Calore inferiore  
PizzaPlus  
Grill  
Grill ventilato  
Scaldavivande  
Scaldastoviglie  
Giorno Sabbatico: calore sopra e sotto/calore sopra e sotto umido  
50 programmi memorizzabili  
Utilizzo calore residuo per ultimare la cottura per risparmio energetico

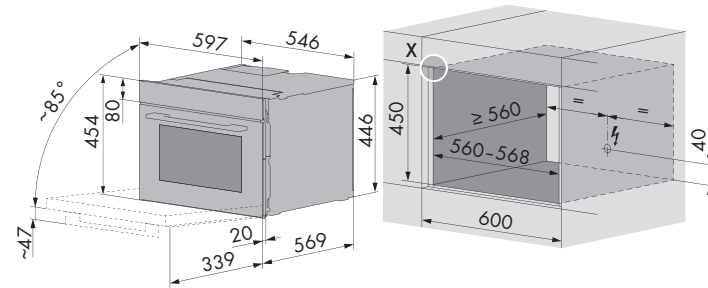
### Dotazione

Illuminazione: 2 luci alogene  
2 teglie  
1 griglia  
Pdf del Libro ricette Cottura in forno (su richiesta)

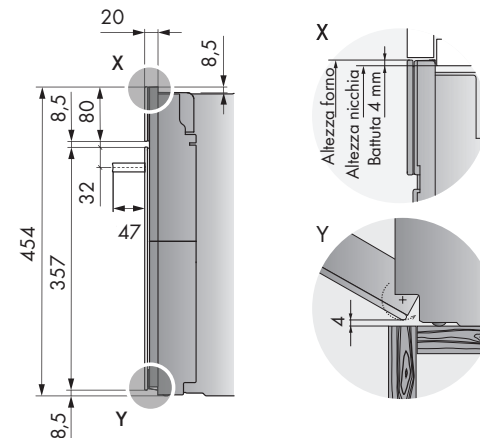
### Allacciamento elettrico

In dotazione cavo elettrico lunghezza 1,8 metri con spina schuko  
Predisposizione presa collegamento schuko  
Alimentazione monofase 220-240 V/50 Hz  
Assorbimento 3 kW/16 A  
Alimentazione trifase 380-415 V 3N/50 Hz, contattare Frigo2000

### Dimensioni prodotti/vano incasso



### Dettaglio dimensioni lato frontale



### Kit staffe per installazioni multiple a colonna:

Codice	Descrizione	Iva Esclusa	Iva Inclusa
K50572	KIT STAFFE	€ 112,00	€ 136,64

Nota bene: la staffa va installata a partire da 50 mm rispetto al filo colonna verso l'interno

## FORNO MICROONDE COMBINATO COMBIMIWELL V4000 ALTEZZA 45 CM



Specchio nero con maniglia



Specchio platino con maniglia

Codice	Descrizione	Iva Esclusa	Iva Inclusa
CM4T645CHG 2402500008	COMBIMIWELL V4000 45N specchio nero con maniglia	€ 3.360,00	€ 4.099,20

Codice	Descrizione	Iva Esclusa	Iva Inclusa
CM4T645CHA 2402500009	COMBIMIWELL V4000 45P specchio nero con maniglia	€ 3.360,00	€ 4.099,20

### Dimensioni

454 × 598 × 566 mm (A x L x P)

### Caratteristiche

Peso lordo/peso netto: 40/36 kg  
Vano cottura in acciaio inox da 43 litri  
Design frontale in vetro a specchio nero o platino  
**Touch Display** intuitivo e personalizzabile stile App o elenco  
**CircleSlider** innovativo comando touch  
Porta SoftClose e SoftOpen  
Grill al quarzo  
Luce automatica a fine programma  
Modalità silenziosa/Blocco display  
Timer con segnale acustico e sincronizzazione ora legale  
EcoStandby/Ecomanagement

### Esclusive



EasyCook  
V-ZUG Home

### Funzioni

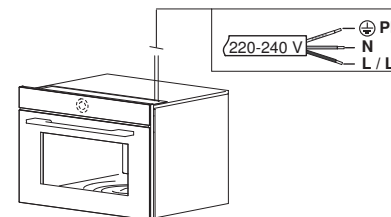
Microonde (900 W - 17 livelli di potenza)  
Grill (1750 W)/Grill con microonde  
Cottura ventilata  
Cottura ventilata con microonde  
EasyCook/PizzaPlus  
PizzaPlus con microonde  
Scongelo/Riscaldamento rapido  
Scaldare/Riscaldare  
Wellness  
Sicurezza bambini  
Preferiti  
50 programmi memorizzabili

### Dotazione

Illuminazione: led  
Griglia alta - Griglia bassa  
Piatto girevole DualEmail  
Coperchio

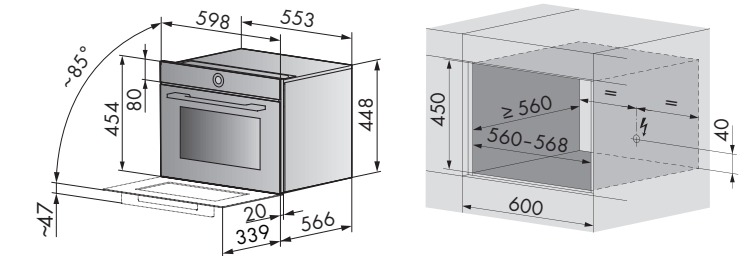
### Allacciamento elettrico

Alimentazione monofase 220-240 V/50 Hz  
Assorbimento: 3,6 kW/16 A  
Collegamento elettrico diretto con cavo tre fili (L1,N,T) 1,5 metri in dotazione senza spina

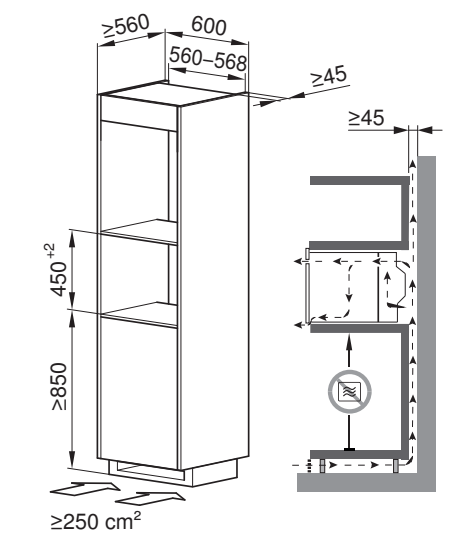


Dettaglio sezione cavo alimentazione

### Dimensioni prodotti/vano incasso



### Dimensioni per una corretta ventilazione



### Kit staffe per installazioni multiple a colonna:

Codice	Descrizione	Iva Esclusa	Iva Inclusa
K50572	KIT STAFFE	€ 112,00	€ 136,64

Nota bene: la staffa va installata a partire da 50 mm rispetto al filo colonna verso l'interno





## Macchina del caffè, cappuccino e caffelatte

Un design intramontabile, un meccanismo di macinatura di alta qualità e un processo di erogazione brevettato. Coffe-Center V6000 di V-ZUG offre un'esperienza di caffè ineguagliabile per semplicità e raffinatezza. Grazie alla sua struttura da incasso, si integra perfettamente in qualsiasi cucina, consentendo di salvare spazio prezioso sul piano di lavoro.



## Un caffè sempre irresistibile

Una macchina per il caffè automatica pensata per gli amanti del caffè più raffinati. Premendo semplicemente un pulsante, è possibile memorizzare e richiamare fino a sei profili utente. Caffè ristretto, americano o doppio: è possibile personalizzare e salvare tra i preferiti le dimensioni della tazza e l'intensità di un'ampia gamma di specialità di caffè. Per gustare un ottimo caffè in ogni momento.

## Latte montato alla perfezione

Lo schiumalatte consente di preparare cappuccini, latte macchiato o caffelatte come al bar. Il contenitore termico a doppia parete mantiene il latte fresco più a lungo, a prescindere dal fatto che questo venga conservato dentro o fuori dal frigorifero. Per una schiuma di latte fresca e cremosa.





## COFFEE-CENTER V6000 ALTEZZA 45 CM



Specchio nero



Specchio platino

Codice	Descrizione	Iva Esclusa	Iva Inclusa
COC6T645VG 2500500003	COFFEE-CENTER V6000 45N specchio nero	€ 3.640,00	€ 4.440,80

Codice	Descrizione	Iva Esclusa	Iva Inclusa
COC6T645VA 2500500005	COFFEE-CENTER V6000 45P specchio platino	€ 3.760,00	€ 4.587,20

### Dimensioni

454 × 596 × 412 mm (A x L x P)

### Caratteristiche

Peso lordo/peso netto: 30/24 kg  
 Display touch a colori in 10 lingue  
 Design frontale in vetro a specchio nero o platino  
 Erega espresso, espresso macchiato, caffè doppio, caffè americano, caffè lungo, cappuccino, latte macchiato, latte caldo, caffelatte o acqua calda  
 Completamente automatica per 1 o 2 tazze  
 Programma quantità per tazze con 5 diverse dimensioni  
 Erogatore ad altezza variabile 85-140 mm  
 Ripiano tazzine riscaldato  
 Capacità serbatoio acqua: 2,3 litri  
 Capacità recipiente per caffè in grani: 350 g  
 Contenitore per 14 residui caffè  
 Schiumatore latte automatico 500 ml integrato lavabile  
 Apertura/chiusura ammortizzata con guide telescopiche  
 Pressione di erogazione: 15 bar

### Funzioni

Impostazione macinatura (13 livelli)  
 Impostazione della temperatura del latte sul display  
 Impostazione intensità (5 livelli)  
 Temperatura erogazione programmabile  
 Grado macinatura programmabile  
 Impostazione durezza acqua programmabile  
 Impostazione profili utente: 6  
 Accensione/spengimento automatico  
 Programma pulizia automatico  
 Programma decalcificazione automatico

### Dotazione

Illuminazione: 4 luci a led  
 Contenitore per il latte amovibile da 500 ml

### Allacciamento elettrico

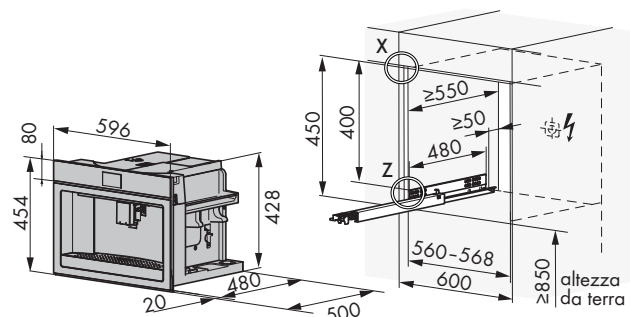
In dotazione cavo elettrico lunghezza 1,5 metri con spina schuko  
 Predisposizione presa collegamento schuko  
 Alimentazione monofase 220-240 V/50 Hz  
 Assorbimento: 1,35 kW/16 A

### Accessori da ordinare separatamente:

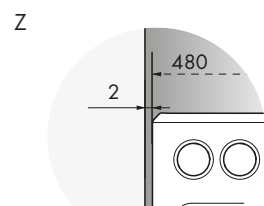
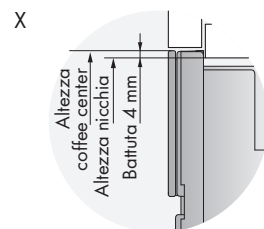
Codice	Descrizione	Iva Esclusa	Iva Inclusa
1058960	Ecodecalc decalcificante 100 ml (2 pz.)	€ 28,00	€ 34,16
1091437	Filtro addolcitore acqua	€ 29,00	€ 35,38
K50572	Kit staffe per installazioni sovrapposte	€ 112,00	€ 136,64

**Nota bene:** la staffa va installata a partire da 50 mm rispetto al filo colonna verso l'interno

### Dimensioni prodotti/vano incasso



### Dettaglio dimensioni lato frontale



Combi Air V6000 60P e Combi Steamer V6000 45P con specchio platino e maniglia, cassetto sottovuoto V6000 14P specchio platino



## Design semplice e raffinato

Il cassetto sottovuoto V6000 sigilla gli alimenti per la cottura sottovuoto e per la loro porzionatura, conservazione e marinatura. Grazie al processo di osmosi può anche essere utilizzato per preparare meravigliose acque e oli aromatizzati.



## Vacuum Power: 4 livelli di sigillatura sottovuoto per diverse funzioni

La funzione Vacuum Power crea le condizioni ottimali per tutti i tipi di alimenti, da quelli molto sensibili alla pressione come i frutti di bosco, la pesca, ecc a quelli più compatti come i formaggi a pasta dura. Con l'opzione del sottovuoto esterno, è possibile sigillare anche contenitori come bottiglie di vino o di olio per mantenere il loro contenuto fresco più a lungo.



## Cottura sous-vide professionale

L'eliminazione dell'aria e quindi dell'ossigeno mediante la sigillatura sottovuoto prepara in modo ottimale gli alimenti per la cottura sous-vide nel forno a vapore combinato con funzione Vacuisine. La precisione e la delicatezza di questo programma automatico consentono di riprodurre a casa risultati di un ristorante di alto livello.



## Perfetti padroni di casa

I cassetti scaldavivande V-ZUG consentono di servire le pietanze su piatti caldi mantenendole alla giusta temperatura per una cortese e raffinata accoglienza.

## Conservazione prolungata degli alimenti

La sigillatura sottovuoto prolunga la durata di conservazione dei prodotti freschi e degli alimenti preparati. Gli alimenti possono essere infatti suddivisi in porzioni, conservati, marinati e richiusi in un sacchetto sottovuoto, proteggendo e preservando il loro aspetto e le loro proprietà nutrizionali.



## Cassetti scaldavivande

I cassetti scaldavivande scaldano piatti e tazze, tengono in caldo le pietanze e sono adatti alla preparazione dello yogurt. Si può anche portare a termine la cottura di tagli di carne di piccole e medie dimensioni: è sufficiente rosolare a fuoco vivo il pezzo di carne, chiudere con un coperchio e terminare la cottura nel cassetto. Si distinguono inoltre per il sistema di riscaldamento ottimizzato e per i pratici comandi TouchControl.



## CASSETTO SOTTOVUOTO V6000 ALTEZZA 14 CM



Specchio nero

Codice	Descrizione	Iva Esclusa	Iva Inclusa
DV6T614TG 3600400003	SOTTOVUOTO V6000 14N specchio nero	€ 2.940,00	€ 3.586,80
DV6T614TVI 3600500001	SOTTOVUOTO V6000 14PA da pannellare	€ 2.870,00	€ 3.501,40



Specchio platino

Codice	Descrizione	Iva Esclusa	Iva Inclusa
DV6T614TA 3600400004	SOTTOVUOTO V6000 14P specchio platino	€ 2.990,00	€ 3.647,80
DV6T614TB 3600400005	SOTTOVUOTO V6000 14B specchio perla	€ 2.990,00	€ 3.647,80



Specchio perla

## CASSETTO SOTTOVUOTO V6000 DA PANNELLARE CON PANNELLO VETRO DA 90 CM DA ABBINARE AL FORNO V6000 GRAND LARGHEZZA 90 CM



Pannellabile

Codice	Descrizione	Iva Esclusa	Iva Inclusa
DV6T614TVI 3600500001	SOTTOVUOTO V6000 14N da pannellare	€ 2.870,00	€ 3.501,40
PV90S	Pannello vetro specchio nero da 90 cm	€ 300,00	€ 366,00
PV90SP	Pannello vetro specchio platino da 90 cm	€ 350,00	€ 427,00

### Dimensioni

142 × 596 × 547 mm (A x L x P)

### Caratteristiche

Peso lordo/peso netto: 35/31 kg  
Capacità camera 95x350x258 mm  
Volume 7,8 litri  
Design frontale in vetro a specchio nero, platino, perla o da rivestire con pannello della cucina  
Comandi SoftTouch/Vano interno in acciaio inossidabile  
Sistema apertura SoftClose e SoftOpen  
Dimensione massima sacchetti 240x350 mm  
Camera di sigillatura per sottovuoto a campana  
Facilità di utilizzo grazie alle guide telescopiche totalmente estraibili

### Funzioni

4 livelli di aspirazione: da 1 a 3 fino al 99,9% (liquidi/frutta/pesce e verdura carne e surgelati)+ livello 0 (es. alimenti delicati come insalate e patatine)  
3 livelli di sigillatura + livello 0 (osmosi)  
Preparazione alimenti per cottura Vacuissime® (sottovuoto)  
Confezionamento sottovuoto di alimenti con consistenza liquida (zuppe, salse, acque aromatizzate etc...) e secca (farine, spezie, noci, etc...)

### Dotazione

Kit sottovuoto per bottiglie e vasetti  
Sacchetti per sottovuoto 180x280 mm (50 pz)  
Sacchetti per sottovuoto 240x350 mm (50 pz)

### Allacciamento elettrico

In dotazione cavo elettrico lunghezza 1,7 metri con spina schuko  
Predisposizione presa collegamento schuko  
Alimentazione monofase 220-240 V/50 Hz  
Assorbimento 0,32 kW/16 A

### Accessori da ordinare separatamente:

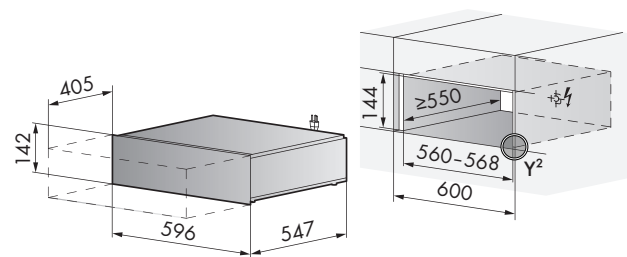
Codice	Descrizione	Iva Esclusa	Iva Inclusa
1012506	Sacchetti 180 x 280 (50 pz)	€ 52,00	€ 63,44
1012507	Sacchetti 240 x 350 (50 pz)	€ 60,00	€ 73,20
1029496	Feltrino per vacuissime (1 metro)	€ 32,00	€ 39,04
1031438	Kit tappi sottovuoto (3 pz)	€ 64,00	€ 78,08
1016692	Set anti-ribaltamento*	€ 74,00	€ 90,28
1056472	Kit per montaggio cassette affiancati**	€ 99,00	€ 120,78
K50572	Kit staffe installazioni sovrapposte***	€ 112,00	€ 136,64

\*ordinare se il cassetto è installato sotto il Coffee-Center o da solo senza altri prodotti

\*\*ordinare sempre nel caso di installazioni affiancate di due o più cassette

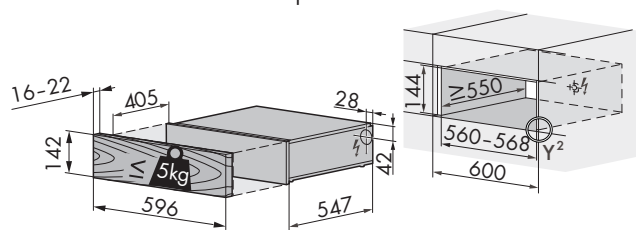
\*\*\*la staffa va installata a partire da 50 mm rispetto al filo colonna verso l'interno

### Dimensioni prodotti/vano incasso

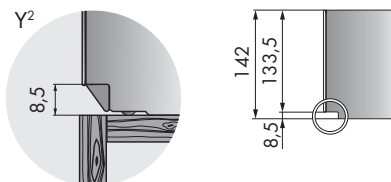


### Installazione integrata con pannello cucina da 60 cm

### Esempi di carico



### Dettaglio dimensioni lato frontale



### Dimensioni

142 × 596 × 547 mm (A x L x P)

### Caratteristiche

Peso lordo/peso netto: 35/31 kg  
Capacità camera 95x350x258 mm  
Volume 7,8 litri  
Design frontale in vetro a specchio nero o platino  
Comandi SoftTouch/Vano interno in acciaio inossidabile  
Sistema apertura SoftClose e SoftOpen  
Dimensione massima sacchetti 240x350 mm  
Camera di sigillatura per sottovuoto a campana  
Facilità di utilizzo grazie alle guide telescopiche totalmente estraibili

### Funzioni

4 livelli di aspirazione: da 1 a 3 fino al 99,9% (liquidi/frutta/pesce e verdura carne e surgelati)+ livello 0 (es. alimenti delicati come insalate e patatine)  
3 livelli di sigillatura + livello 0 (osmosi)  
Preparazione alimenti per cottura Vacuissime® (sottovuoto)  
Confezionamento sottovuoto di alimenti con consistenza liquida (zuppe, salse, acque aromatizzate etc...) e secca (farine, spezie, noci, etc...)

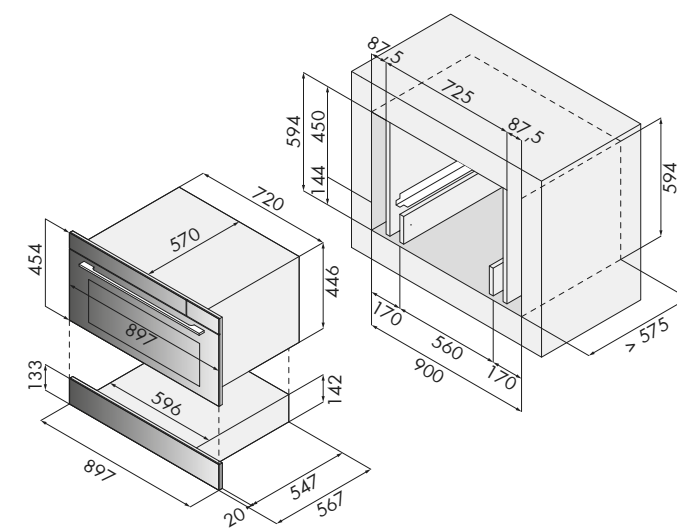
### Dotazione

Kit sottovuoto per bottiglie e vasetti  
Sacchetti per sottovuoto 180x280 mm (50 pz)  
Sacchetti per sottovuoto 240x350 mm (50 pz)

### Allacciamento elettrico

In dotazione cavo elettrico lunghezza 1,7 metri con spina schuko  
Predisposizione presa collegamento schuko  
Alimentazione monofase 220-240 V/50 Hz  
Assorbimento 0,32 kW/16 A

### Dimensioni prodotti/vano incasso



sopra forno (90 cm) h 454  
sotto cassetto sottovuoto con pannello da 90 cm

### NOTE PER INSTALLAZIONE PANNELLO CASSETTO SOTTOVUOTO DA 90 CM

In caso di installazione combinata con il forno da 90 cm  
COMBI STEAMER V6000 GRAND  
ordinare l'apposito pannello nero o platino da 90 cm  
disponibile come accessorio da applicare  
al cassetto sottovuoto V6000 altezza 14 cm.

E' consigliabile saldare il pannello in vetro alla cornice con sigillante  
Bostik Poly Max Original Express bianco.



## CASSETTO SCALDAVIVANDE V4000 ALTEZZA 14 CM



Specchio nero

Codice	Descrizione	Iva Esclusa	Iva Inclusa
DW4T614TG 3402600003	SCALDAVIVANDE V4000 14N specchio nero	€ 1.320,00	€ 1.610,40
DW4T614TVI 3402700001	SCALDAVIVANDE V4000 14PA da pannellare	€ 1.260,00	€ 1.537,20



Specchio platino



Specchio perla

Codice	Descrizione	Iva Esclusa	Iva Inclusa
DW4T614TA 3402600004	SCALDAVIVANDE V4000 14P specchio platino	€ 1.370,00	€ 1.671,40
DW4T614TAB 3402600005	SCALDAVIVANDE V4000 14B specchio perla	€ 1.370,00	€ 1.671,40

### Dimensioni

142 x 596 x 547 mm (A x L x P)

### Caratteristiche

Peso lordo/peso netto: 18/16 kg  
Volume 20 litri  
Capacità per 14 piatti Ø 27 cm  
Design frontale in vetro a specchio nero, platino o perla  
Interno in acciaio inox  
Display con comandi touch  
Sistema apertura SoftClose e SoftOpen  
Intervallo temperatura 30-80°C  
6 livelli di temperatura  
Piano appoggio interno in vetro temperato riscaldante  
Spia di funzionamento led  
1 luce interna a led  
Facilità di utilizzo grazie alle guide telescopiche totalmente estraibili  
Resistenza aggiuntiva sulla ventola  
Funzionamento temporizzato

### Funzioni

Scaldavivande  
Scaldapiatti/Scaldatazzine  
Giorno Sabbatico  
Programma yogurt

### Applicazioni

Cotture delicate/Lievitazione  
Programmi Preferiti  
Avviamento ritardato (da 30 minuti a 6 ore)  
Controllo elettronico delle temperature  
Disinserimento sicurezza: spegnimento automatico dopo 12 ore

### Allacciamento elettrico

In dotazione cavo elettrico lunghezza 1,7 metri con spina schuko  
Predisposizione presa collegamento schuko  
Alimentazione monofase 220-240 V/50-60 Hz  
Assorbimento 0,81 kW/16 A

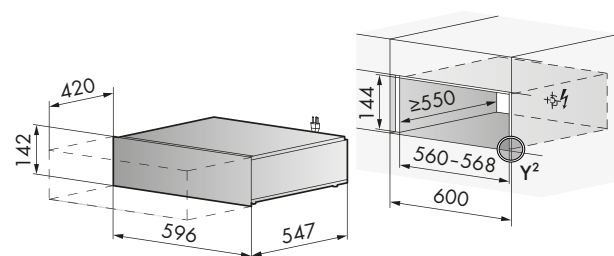
### Accessori da ordinare separatamente:

Codice	Descrizione	Iva Esclusa	Iva Inclusa
1056472	Kit per montaggio cassette affiancati*	€ 99,00	€ 120,78
K50572	Kit staffe per installazioni sovrapposte**	€ 112,00	€ 136,64

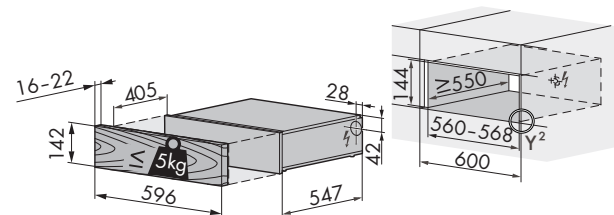
\*ordinare sempre nel caso di installazioni affiancate di due o più cassette

\*\*la staffa va installata a partire da 50 mm rispetto al filo colonna verso l'interno

### Dimensioni prodotti/vano incasso



### Installazione integrata con pannello cucina



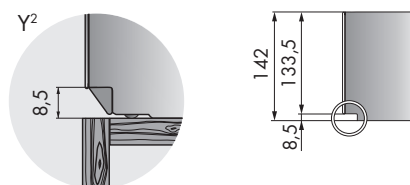
### Esempi di carico

Piatti	Servizio piatti giornaliero	Coperti
A	A, B, C	A, B, C, D, E, F
14 pezzi	6 pz. ciascuno	4 pz. ciascuno 1 pz. ciascuno

A Piatto da 27 cm  
B Piazzo fondo da 23 cm  
C Tazza da 9 cm  
D Ciotola da 17 cm  
E Ciotola da 19 cm  
F Piatto da portata da 34 cm

ATTENZIONE: il cassetto può supportare un carico massimo di 25 kg

### Dettaglio dimensioni lato frontale



## CASSETTO SCALDAVIVANDE V4000 ALTEZZA 22 CM



Specchio nero

Codice	Descrizione	Iva Esclusa	Iva Inclusa
DW4T622TG 3402900002	SCALDAVIVANDE V4000 22N specchio nero	€ 1.470,00	€ 1.793,40



Specchio platino

Codice	Descrizione	Iva Esclusa	Iva Inclusa
DW4T622TA 3402900003	SCALDAVIVANDE V4000 22P specchio platino	€ 1.530,00	€ 1.866,60

### Dimensioni

218 x 596 x 547 mm (A x L x P)

### Caratteristiche

Peso lordo/peso netto: 24/22 kg  
Volume 36,4 litri  
Capacità per 20 piatti Ø 27 cm  
Design frontale in vetro a specchio nero o platino  
Interno in acciaio inox  
Display con comandi touch  
Sistema apertura SoftClose e SoftOpen  
Intervallo temperatura 30-80°C  
6 livelli di temperatura  
Piano appoggio interno in vetro temperato riscaldante  
Spia di funzionamento led  
1 luce interna a led  
Facilità di utilizzo grazie alle guide telescopiche totalmente estraibili  
Resistenza aggiuntiva sulla ventola  
Funzionamento temporizzato

### Funzioni

Scaldavivande  
Funzione Scaldapiatti/Scaldatazzine  
Giorno Sabbatico  
Programma yogurt

### Applicazioni

Cotture delicate/Lievitazione  
Programmi Preferiti  
Avviamento ritardato (da 30 minuti a 6 ore)  
Controllo elettronico delle temperature  
Disinserimento sicurezza: spegnimento automatico dopo 12 ore

### Allacciamento elettrico

In dotazione cavo elettrico lunghezza 1,7 metri con spina schuko  
Predisposizione presa collegamento schuko  
Alimentazione monofase 220-240 V/50-60 Hz  
Assorbimento 0,81 kW/16 A

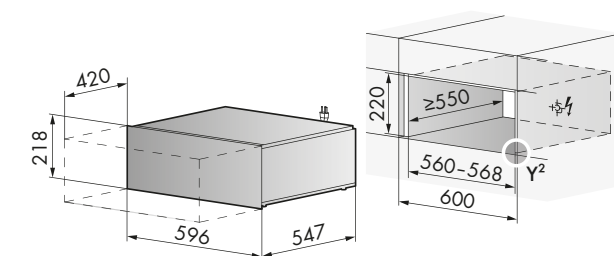
### Accessori da ordinare separatamente:

Codice	Descrizione	Iva Esclusa	Iva Inclusa
1056472	Kit per montaggio cassette affiancati*	€ 99,00	€ 120,78
K50572	Kit staffe per installazioni sovrapposte**	€ 112,00	€ 136,64

\*ordinare sempre nel caso di installazioni affiancate di due o più cassette

\*\*la staffa va installata a partire da 50 mm rispetto al filo colonna verso l'interno

### Dimensioni prodotti/vano incasso



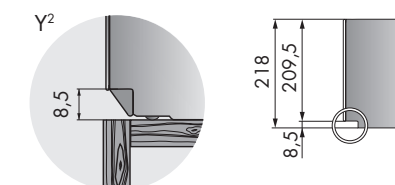
### Esempi di carico

Piatti	Servizio piatti giornaliero	Coperti
A	A, B, C	A, B, C, D, E, F
30 pezzi	1,5 pz. ciascuno	10 pz. ciascuno 1 pz. ciascuno 2 pezzi

A Piatto da 27 cm  
B Piazzo fondo da 23 cm  
C Tazza da 9 cm  
D Ciotola da 17 cm  
E Ciotola da 19 cm  
F Piatto da portata da 34 cm

ATTENZIONE: il cassetto può supportare un carico massimo di 25 kg

### Dettaglio dimensioni lato frontale



## CASSETTO SCALDAVIVANDE V4000 ALTEZZA 28 CM



Specchio nero



Specchio platino

Codice	Descrizione	Iva Esclusa	Iva Inclusa
DW4T628TG 3403000002	SCALDAVIVANDE V4000 28N specchio nero	€ 1.500,00	€ 1.830,00

Codice	Descrizione	Iva Esclusa	Iva Inclusa
DW4T628TA 3403000003	SCALDAVIVANDE V4000 28P specchio platino	€ 1.560,00	€ 1.903,20

### Dimensioni

281 × 596 × 547 mm

### Caratteristiche

Peso lordo/peso netto: 24/22 kg  
Volume 49,4 litri  
Capacità per 40 piatti Ø 27 cm  
Design frontale in vetro a specchio nero o platino  
Interno in acciaio inox  
Display con comandi touch  
Sistema apertura SoftClose e SoftOpen  
Intervallo temperatura 30-80°C  
6 livelli di temperatura  
Piano appoggio interno in vetro temperato riscaldante  
Spia di funzionamento led  
1 luce interna a led  
Facilità di utilizzo grazie alle guide telescopiche totalmente estraibili  
Resistenza aggiuntiva sulla ventola  
Funzionamento temporizzato

### Funzioni

Scaldavivande  
Funzione Scaldapiatti/Scaldatazzine  
Giorno Sabbatico  
Programma yogurt

### Applicazioni

Cotture delicate/Lievitazione  
Programmi Preferiti  
Avviamento ritardato (da 30 minuti a 6 ore)  
Controllo elettronico delle temperature  
Disinserimento sicurezza: spegnimento automatico dopo 12 ore

### Allacciamento elettrico

In dotazione cavo elettrico lunghezza 1,7 metri con spina schuko  
Predisposizione presa collegamento schuko  
Alimentazione monofase 220-240 V/50-60 Hz  
Assorbimento 0,81 kW/16 A

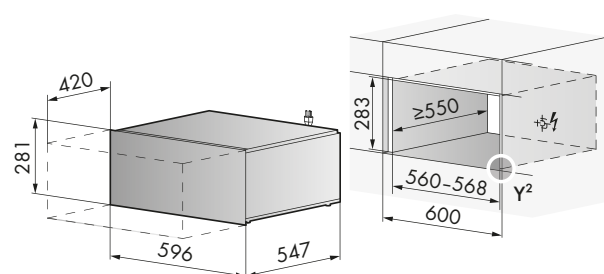
### Accessori da ordinare separatamente:

Codice	Descrizione	Iva Esclusa	Iva Inclusa
1056472	Kit per montaggio cassette affiancati*	€ 99,00	€ 120,78
K50572	Kit staffe per installazioni sovrapposte**	€ 112,00	€ 136,64

\*ordinare sempre nel caso di installazioni affiancate di due o più cassette

\*\*la staffa va installata a partire da 50 mm rispetto al filo colonna verso l'interno

### Dimensioni prodotti/vano incasso



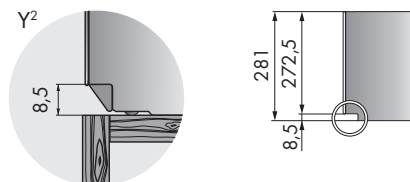
### Esempi di carico

Piatti	Servizio piatti giornaliero	Coperti
A 40 pezzi	A, B, C 20 pz. ciascuno	A, B, C 12 pz. ciascuno D, E 1 pz. ciascuno F 2 pezzi

A Piatto da 27 cm  
B Piazzo fondo da 23 cm  
C Tazza da 9 cm  
D Ciotola da 17 cm  
E Ciotola da 19 cm  
F Piatto da portata da 34 cm

ATTENZIONE: il cassetto può supportare un carico massimo di 25 kg

### Dettaglio dimensioni lato frontale



## CASSETTO SCALDAVIVANDE V4000 ALTEZZA 31 CM



Specchio nero



Specchio platino

Codice	Descrizione	Iva Esclusa	Iva Inclusa
DW4T631TG 3403100002	SCALDAVIVANDE V4000 31N specchio nero	€ 1.580,00	€ 1.927,60

Codice	Descrizione	Iva Esclusa	Iva Inclusa
DW4T631TA 3403100003	SCALDAVIVANDE V4000 31P specchio platino	€ 1.630,00	€ 1.988,60

### Dimensioni

310 × 596 × 547 mm (A x L x P)

### Caratteristiche

Peso lordo/peso netto: 24/22 kg  
Volume 50 litri  
Capacità per 40 piatti Ø 27 cm  
Design frontale in vetro a specchio nero o platino  
Interno in acciaio inox  
Display con comandi touch  
Sistema apertura SoftClose e SoftOpen  
Intervallo temperatura 30-80°C  
6 livelli di temperatura  
Piano appoggio interno in vetro temperato riscaldante  
Spia di funzionamento led  
1 luce interna a led  
Facilità di utilizzo grazie alle guide telescopiche totalmente estraibili  
Resistenza aggiuntiva sulla ventola  
Funzionamento temporizzato

### Funzioni

Scaldavivande  
Funzione Scaldapiatti/Scaldatazzine  
Giorno Sabbatico  
Programma yogurt

### Applicazioni

Cotture delicate/Lievitazione  
Programmi Preferiti  
Avviamento ritardato (da 30 minuti a 6 ore)  
Controllo elettronico delle temperature  
Disinserimento sicurezza: spegnimento automatico dopo 12 ore

### Allacciamento elettrico

In dotazione cavo elettrico lunghezza 1,7 metri con spina schuko  
Predisposizione presa collegamento schuko  
Alimentazione monofase 220-240 V/50-60 Hz  
Assorbimento 0,81 kW/16 A

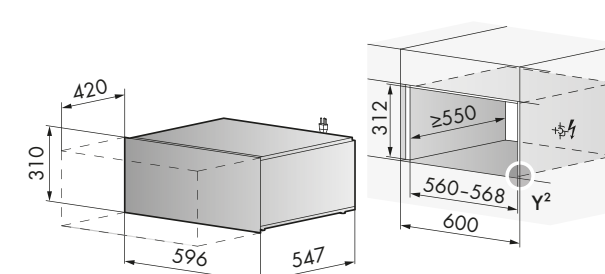
### Accessori da ordinare separatamente:

Codice	Descrizione	Iva Esclusa	Iva Inclusa
1056472	Kit per montaggio cassette affiancati*	€ 99,00	€ 120,78
K50572	Kit staffe per installazioni sovrapposte**	€ 112,00	€ 136,64

\*ordinare sempre nel caso di installazioni affiancate di due o più cassette

\*\*la staffa va installata a partire da 50 mm rispetto al filo colonna verso l'interno

### Dimensioni prodotti/vano incasso



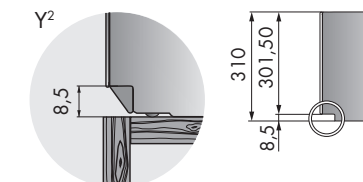
### Esempi di carico

Piatti	Servizio piatti giornaliero	Coperti
A 40 pezzi	A, B, C 20 pz. ciascuno	A, B, C 12 pz. ciascuno D, E 1 pz. ciascuno F 2 pezzi

A Piatto da 27 cm  
B Piazzo fondo da 23 cm  
C Tazza da 9 cm  
D Ciotola da 17 cm  
E Ciotola da 19 cm  
F Piatto da portata da 34 cm

ATTENZIONE: il cassetto può supportare un carico massimo di 25 kg

### Dettaglio dimensioni lato frontale



## ACCESSORI FORNI, COFFEE-CENTER E CASSETTI

### Guide telescopiche per forni multifunzione e a vapore

Codice	Modello	Iva Esclusa	Iva Inclusa
1060456	COMBAIR V6000, V4000, V2000 H 60	€ 427,00	€ 520,94
1060394	COMBAIR V6000, V4000, V2000 H 45	€ 342,00	€ 417,24
1060516	COMBAIR STEAMER V6000, V2000 H 60	€ 427,00	€ 520,94
1046041	COMBI STEAMER V6000, V4000 H 45	€ 424,00	€ 517,28

### Griglie per forni multifunzione e a vapore

Codice	Modello	Iva Esclusa	Iva Inclusa
K44119	COMBAIR V6000, V4000, V2000	€ 29,00	€ 35,38
K44120	COMBAIR STEAMER, COMBI STEAMER, COMBI POWER STEAMER	€ 90,00	€ 109,80
1094790	COMBI STEAMER V6000 GRAND	€ 220,00	€ 268,40

### Tortiere rotonde per forni multifunzione e a vapore

Codice	Descrizione	Iva Esclusa	Iva Inclusa
K34527	PER FORNI MULTIFUNZIONE Ø 24 CM	€ 57,00	€ 69,54
K34528	PER TUTTI I FORNI Ø 29 CM	€ 72,00	€ 87,84

### Teglia in acciaio per forni a vapore

Codice	Modello	Iva Esclusa	Iva Inclusa
K40010	COMBAIR STEAMER, COMBI STEAMER, COMBI POWER STEAMER	€ 90,00	€ 109,80
1094788	COMBI STEAMER V6000 GRAND	€ 185,00	€ 225,70

### Teglia grande in acciaio forata per forni a vapore

Codice	Modello	Iva Esclusa	Iva Inclusa
K40011	COMBAIR STEAMER, COMBI STEAMER, COMBI POWER STEAMER	€ 110,00	€ 134,20
K40011	COMBI STEAMER V6000 GRAND	€ 170,00	€ 207,40

### Teglia piccola in acciaio perforata 1/3 GN per forni a vapore

Codice	Modello	Iva Esclusa	Iva Inclusa
K27357	COMBAIR E COMBI-STEAMER	€ 96,00	€ 117,12

### Teglie TopClean per forni multifunzione e a vapore

Codice	Modello	Iva Esclusa	Iva Inclusa
K54000	COMBAIR V6000, V4000, V2000	€ 63,00	€ 76,86
K44077	COMBAIR STEAMER, COMBI STEAMER, COMBI POWER STEAMER	€ 110,00	€ 134,20
1095113	COMBI STEAMER V6000 GRAND	€ 200,00	€ 244,00

### Stampo in porcellana 1/3 GN

Codice	Descrizione	Iva Esclusa	Iva Inclusa
K27622	COMBAIR STEAMER, COMBI STEAMER	€ 112,00	€ 136,64

### Contenitore cottura forato in plastica 1/3 GN per forni a vapore

Codice	Modello	Iva Esclusa	Iva Inclusa
K40199	COMBI POWER STEAMER	€ 58,00	€ 70,76

### Prodotti pulizia e decalcificazione

Codice	Descrizione	Iva Esclusa	Iva Inclusa
1233787	STEAMER CLEANER	€ 26,00	€ 31,72
B28005	DURGOL DECALCIFICANTE	€ 23,00	€ 28,06
CLEANCLOTHPK	PANNO PULIZIA ACCIAIO	€ 18,00	€ 21,96

### Filtro e prodotti per la decalcificazione Coffe-Center

Codice	Descrizione	Iva Esclusa	Iva Inclusa
1058960	ECODECALK DECALCIFICANTE (2 pz)	€ 28,00	€ 34,16
1091437	FILTRO ADDOLCITORE ACQUA	€ 29,00	€ 35,38

### Oshibori

Codice	Descrizione	Iva Esclusa	Iva Inclusa
1029704	SALVIETTE OSHIBORI (6 pz)	€ 24,00	€ 29,28

### Tubo di scarico per forno a vapore con allaccio diretto

Codice	Modello	Iva Esclusa	Iva Inclusa
1012933	COMBI-STEAMER V6000 45NF - 45PF	€ 28,00	€ 34,16

### Accessori cassetto sottovuoto

Codice	Descrizione	Iva Esclusa	Iva Inclusa
1012506	SACCHETTI 180 X 280 (50 pz)	€ 52,00	€ 63,44
1012507	SACCHETTI 240 X 350 (50 pz)	€ 60,00	€ 73,20
1029496	FELTRINO PER VACUISINE (1 METRO)	€ 32,00	€ 39,04
1031438	KIT TAPPI SOTTOVUOTO (3 pz)	€ 64,00	€ 78,08
1016692	SET ANTI-RIBALTAMENTO	€ 74,00	€ 90,28

### Kit staffe per installazioni multiple a colonna

Codice	Descrizione	Iva Esclusa	Iva Inclusa
K50572	KIT STAFFE	€ 112,00	€ 136,64

Nota: la staffa va installata a partire da 50 mm rispetto al filo colonna verso l'interno

### Kit staffe e pannelli per installazioni affiancate cassetti

Codice	Descrizione	Iva Esclusa	Iva Inclusa
1056472	KIT MONTAGGIO CASSETTI AFFIANCATI	€ 99,00	€ 120,78

Nota: ordinare sempre nel caso di installazioni affiancate di due o più cassetti

## IMMAGINI ACCESSORI



1060456



1060516



1060394



1046041



K27622



K34527-K34528



1094790



K44120



K44119



K54000



K44077



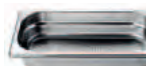
1095113



K40010



1094788



K27357



K40011



1094789



K40199



1029704



B28005



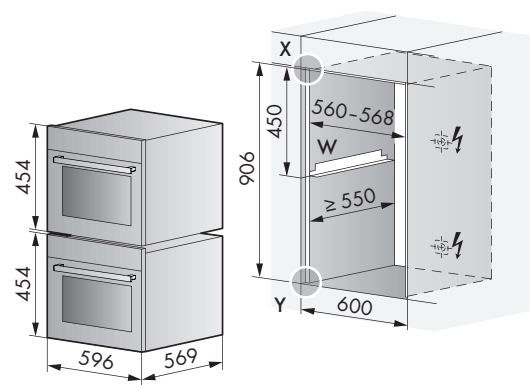
1233787



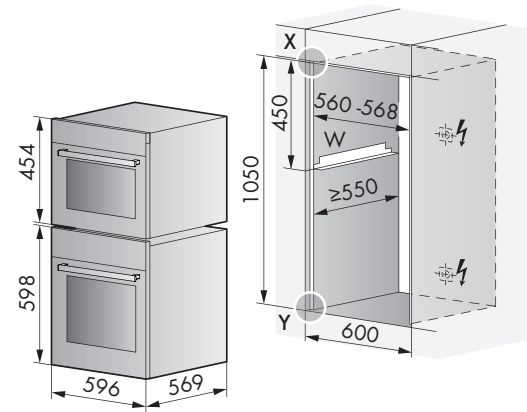
1091437

## VANO INCASSO INSTALLAZIONI MULTIPLE A COLONNA

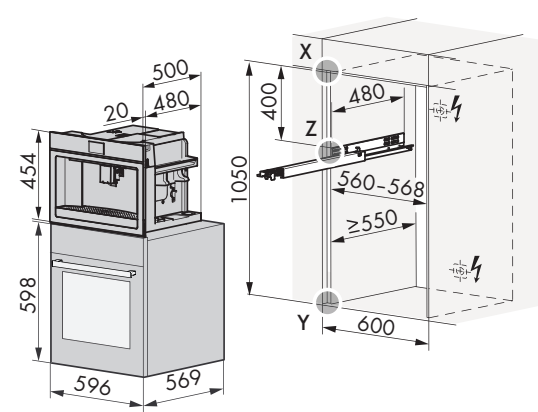
Sopra forno h 454  
Sotto forno h 454



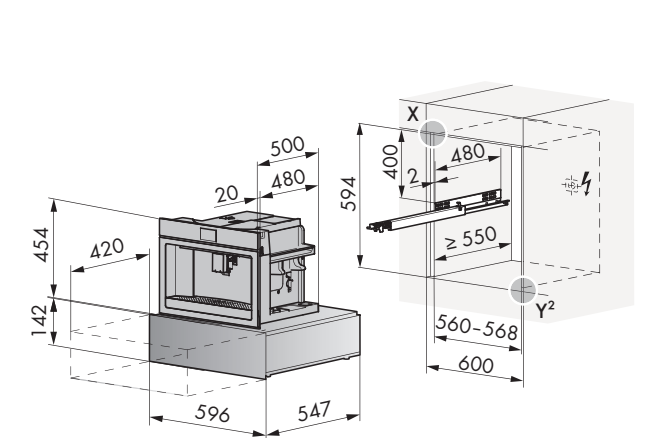
Sopra forno h 454  
Sotto forno h 598



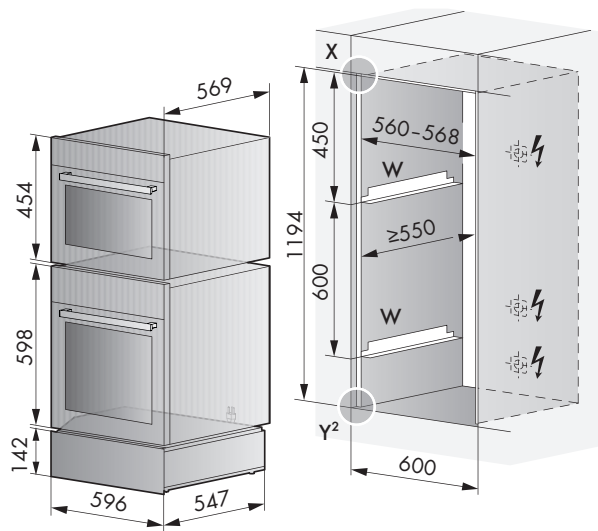
Sopra coffee center h 454  
Sotto forno h 598



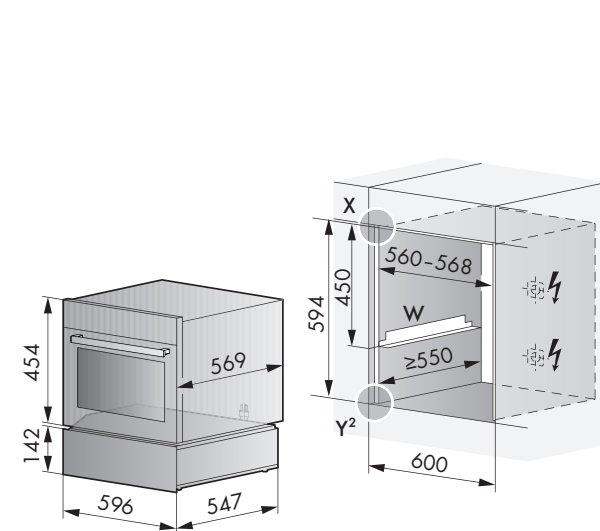
Sopra coffee center h 454  
Sotto scaldavivande o sottovuoto h 142



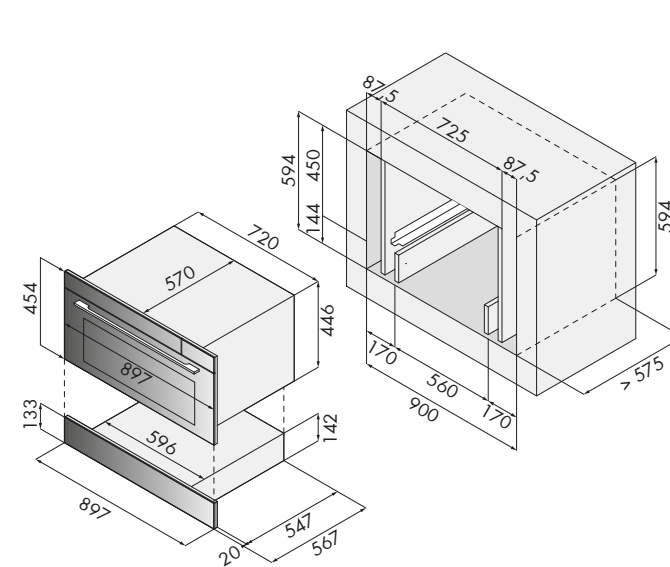
Sopra forno a vapore h 454  
In mezzo forno multifunzione h 598  
Sotto scaldavivande o sottovuoto h 142



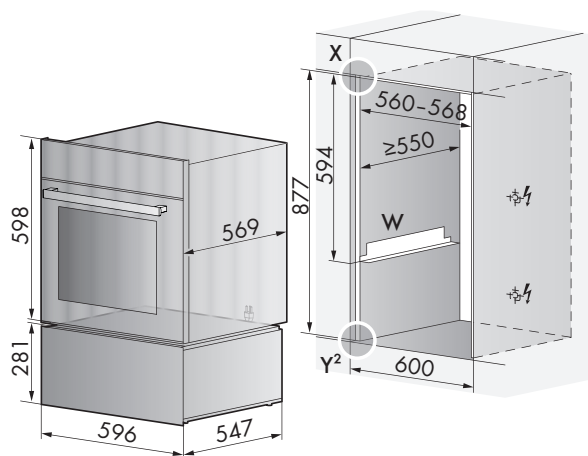
Sopra forno a vapore h 454  
Sotto scaldavivande o sottovuoto h 142



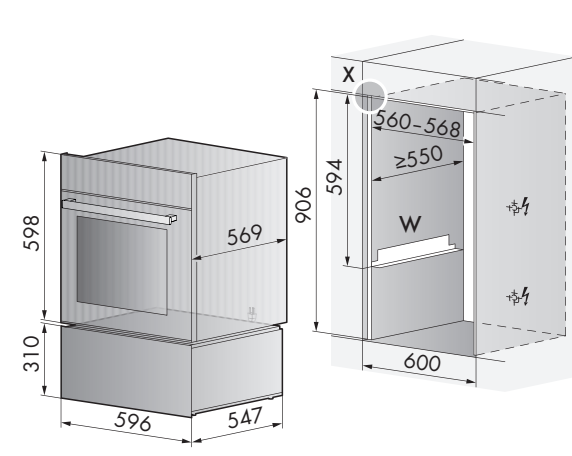
Sopra forno vapore (90 cm) h 454  
Sotto cassetto sottovuoto con pannello da 90 cm



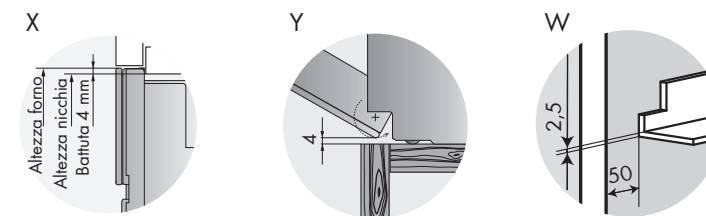
Sopra forno a vapore h 598  
Sotto scaldavivande o sottovuoto h 281



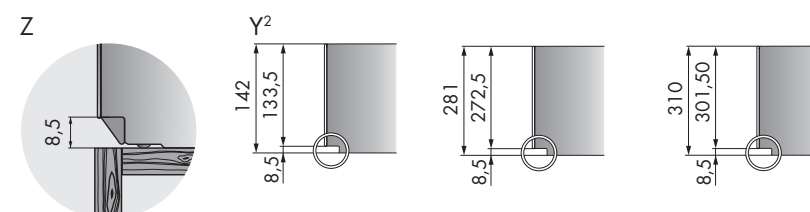
Sopra forno a vapore h 598  
Sotto scaldavivande o sottovuoto h 310



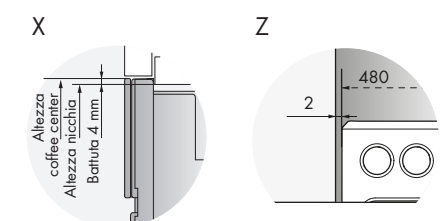
Dettaglio dimensioni forni



Dettaglio dimensioni cassette



Dettaglio dimensioni Coffee-Center



**Nota importante:** per l'installazione a colonna di 2 o più prodotti in un unico vano prevedere tassativamente il kit di staffe di sostegno (W) K50572 a pag. 43.







## Piani cottura a induzione

L'ampia gamma di piani ad induzione V-ZUG è in grado di offrire soluzioni di cottura adatte ad ogni esigenza. Tutti i piani possono essere utilizzati in modo intuitivo e soddisfano i massimi requisiti estetici.

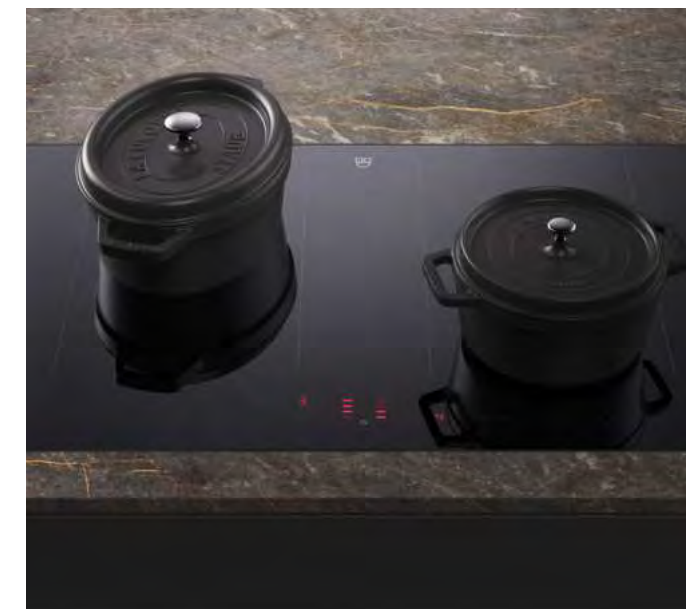
V-ZUG offre tre livelli differenti di induzione:

FullFlex offre massima flessibilità e media velocità di cottura  
ZoneFlex offre flessibilità e medio alta velocità di cottura  
MaxiFlex offre massime performance nella velocità di cottura.



## ZoneFlex: creatività e flessibilità ai fornelli

Il nuovo CookTop V4000 con tecnologia a induzione ZoneFlex ridefinisce la flessibilità delle zone di cottura. Con il nuovo comando a cursore multiplo, soddisfa i più alti requisiti in fatto di design e assicura un utilizzo intuitivo. Dotato di due zone di cottura flessibili con anche la funzione Bridge che si attiva in automatico, le pentole possono essere spostate a piacere senza che il livello di potenza preimpostato vada perso. ZoneFlex consente di cuocere in modo più veloce ed uniforme mettendo a disposizione una superficie più ampia. Sulle due zone si possono posizionare pentole di qualsiasi dimensione, dai pentolini alle bistecchiere e/o pescere.



## FullFlex: flessibilità oltre le zone di cottura impostate

Fino a 48 induttori all'avanguardia rilevano automaticamente la posizione e le dimensioni delle pentole. Gli "chef di casa" possono utilizzare fino a sei pentole e padelle contemporaneamente e spostarle ovunque sulla superficie, senza perdere potenza. La funzione Memory avanzata assicura che il timer e le altre impostazioni non vadano perse.



## MaxiFlex: massima velocità di cottura

Induzione tradizionale con le massime performance nella velocità di cottura. Grazie alla trasmissione diretta dell'energia al fondo delle pentole, i piani cottura a induzione non solo riscaldano i cibi in tempi record ma consumano anche pochissima energia. Un litro d'acqua bolle in circa due minuti, con un risparmio di energia che può arrivare al 30%. Il calore viene generato solamente sul fondo delle pentole ma non sul vetro. Non c'è quindi il rischio che qualcosa bruci e il piano cottura lo si può pulire, in qualsiasi momento, con un panno umido.

## Teppanyaki: un'esperienza unica

L'esclusiva funzione Teppanyaki identifica in automatico la piastra in acciaio in dotazione e permette di impostare una o due diverse temperature. La comoda piastra teppanyaki può essere portata direttamente in tavola.

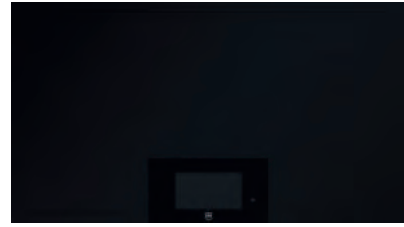


## Vetro OptiGlass: più resistente ai graffi

Design accattivante e grande solidità: sono queste le caratteristiche che contraddistinguono i piani cottura OptiGlass. L'estrema durezza del rivestimento rende il piano cottura più resistente ai graffi rispetto a quelli tradizionali e lo fa apparire nuovo più a lungo. Grazie al design con vetro a specchio, gli apparecchi di questa linea si adattano perfettamente agli altri elementi della cucina.



# PIANO COTTURA A INDUZIONE V6000 FULLFLEX 6 ZONE DUAL DESIGN VETRO NERO ANTIGRAFFIO 90 CM



Piastra Teppanyaki

Codice	Descrizione	Iva Esclusa	Iva Inclusa
CTI6T96FKTFHD 3113400003	FULLFLEX V6000 I906 6 zone	€ 5.780,00	€ 7.051,60
H61085	Lamiera protettiva ventilazione ottimale (obbligatoria) vedi pag. 76	€ 135,00	€ 164,70

**Dimensioni**  
76 x 897 x 501 mm (AxLxP)

**Caratteristiche**  
Peso lordo/peso netto: 28/26 kg  
Dual Design - installazione a filo o in battuta  
Display grafico touch a colori in 10 lingue  
Esclusiva superficie anti graffio colore nero  
Superficie unica di cottura 84 x 45 cm  
6 zone di cottura  
Totale libertà di posizionamento pentole  
18 livelli di potenza + PowerPlus in tutte le zone di cottura  
Riconoscimento fondo pentole (min. Ø 10 cm)  
Pacchetto sicurezza con protezione anti surriscaldamento  
Indicatore calore residuo  
Timer con segnale acustico  
EcoStandby

**Esclusive V-ZUG**



Modalità professionale (modifica la potenza spostando le pentole sul piano)  
Funzione Memory (riprese automatiche impostazioni per un altro punto cottura)  
Funzione Teppanyaki (riconoscimento automatico)  
V-ZUG Home

**Funzioni**

Sicurezza pulizia/bambini  
Gourmet Guide Cotture automatiche: Sciogliere (42°C), Scaldavivande (65°C), Lessare (94°C) e Riscaldare (85°C)  
Durata funzionamento (disattivazione automatica della zona cottura dopo averne regolato la durata)  
Powerplus + AutopowerPlus  
Ripristino  
Pausa  
EcoManagement (assorbimento personalizzabile da 0,65 a 11,1 kW)

**Dotazione**

Piastra teppanyaki + 2 spatole

**Allacciamento elettrico**

In dotazione cavo elettrico lunghezza 1,7 metri privo di spina  
Predisposizione collegamento diretto  
Alimentazione trifase 380-415 V-3N/50-60 Hz  
Sezione cavo 5 x 2,5 mmq - Assorbimento 11,1 kW/16 A  
Alimentazione monofase 220-240 V/50-60 Hz  
Sezione cavo 3x4 mmq - Assorbimento 11,1 kW/48 A  
Sostituire il cavo di alimentazione per il collegamento alla morsettiere

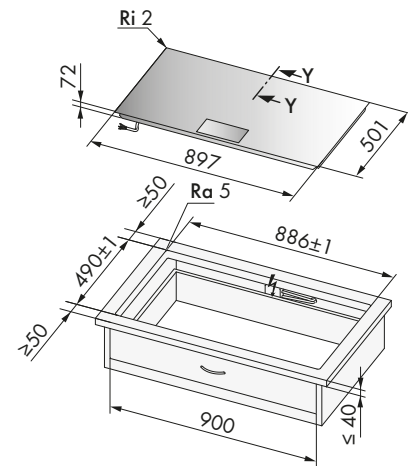
**Accessori da ordinare separatamente:**

Codice	Descrizione	Iva Esclusa	Iva Inclusa
H63789	Profilo inox piani affiancati a filo (2 pz)	€ 135,00	€ 164,70

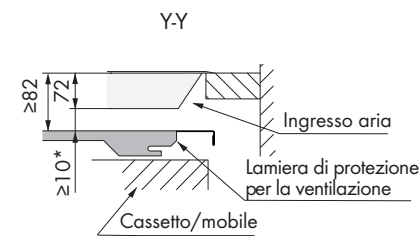
I profili sono necessari in caso di installazioni multiple con vano incasso unico

**Dimensioni prodotti/vano incasso**

**Installazione in battuta**

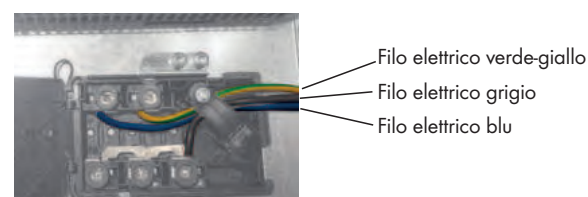


**Dettaglio dimensioni**



\*Lasciare le fessure libere per garantire gli spazi di aerazione

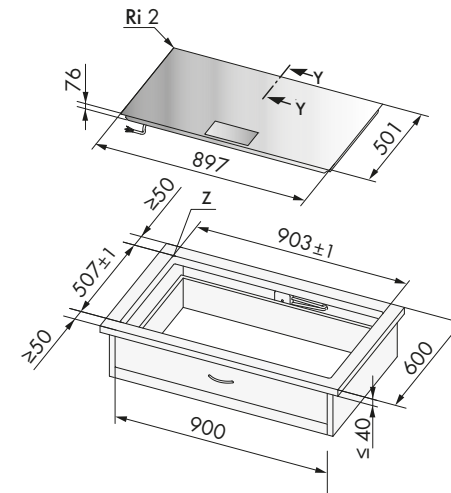
**Schema allacciamento elettrico monofase (morsettiere)**



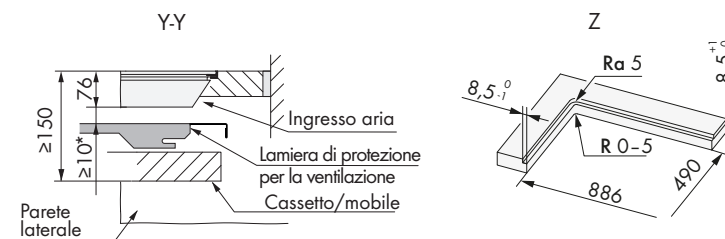
Filo elettrico verde-giallo  
Filo elettrico grigio  
Filo elettrico blu

**Dimensioni prodotti/vano incasso**

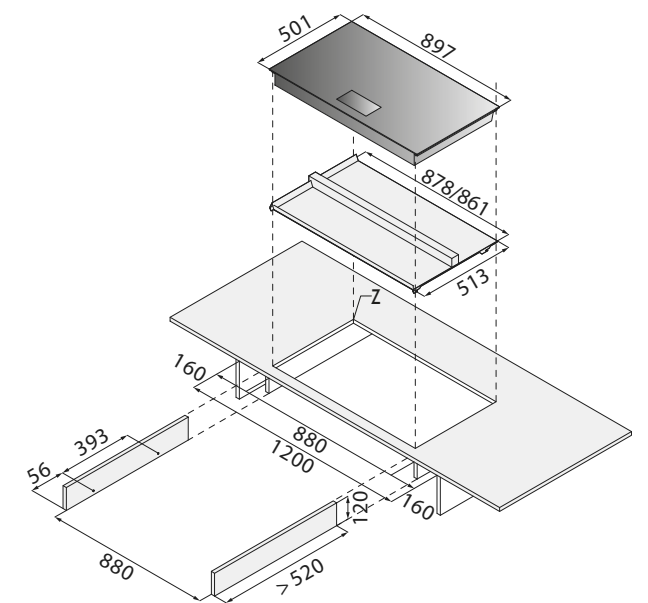
**Installazione a filo**



**Dettaglio dimensioni**



**Installazione lamiera di protezione (H61085) con base da 120 cm**



**Dettaglio sezione cavo alimentazione trifase**

Apparecchio dotato di cavo di collegamento che deve essere allacciato ad una cassetta di derivazione



PIANO COTTURA A INDUZIONE V6000 FULLFLEX 5 ZONE DUAL DESIGN VETRO NERO ANTIGRAFFIO 70 CM



Piastra Teppanyaki

Codice	Descrizione	Iva Esclusa	Iva Inclusa
CTI6T75FKTFHD 3113200003	FULLFLEX V6000 I705 5 zone	€ 4.360,00	€ 5.319,20
H61083	Lamiera protettiva ventilazione ottimale	€ 135,00	€ 164,70
H61085	(obbligatoria) vedi pag. 76		

**Dimensioni**  
76 x 691 x 501 mm (AxLxP)

**Caratteristiche**  
Peso lordo/peso netto: 23/20 kg  
Dual Design - installazione a filo o in battuta  
Display grafico touch a colori in 10 lingue  
Esclusiva superficie anti graffio colore nero  
Superficie unica di cottura 58 x 45 cm  
5 zone di cottura  
Totale libertà di posizionamento pentole  
18 livelli di potenza + PowerPlus in tutte le zone di cottura  
Riconoscimento fondo pentole (Ø min. 10 cm)  
Pacchetto sicurezza con protezione anti surriscaldamento  
Indicatore calore residuo  
Timer con segnale acustico  
EcoStandby

**Esclusive V-ZUG**



Modalità professionale (modifica la potenza spostando le pentole sul piano)  
Funzione Memory (ripresa automatica impostazioni per un altro punto cottura)  
Funzione Teppanyaki (riconoscimento automatico)  
V-ZUG Home

**Funzioni**  
Sicurezza pulizia/bambini  
Gourmet Guide Cotture automatiche: Sciogliere (42°C), Scaldavivande (65°C), Lessare (94°C) e Riscaldare (85°C)  
Durata funzionamento (disattivazione automatica della zona cottura dopo averne regolato la durata)  
Powerplus + AutopowerPlus  
Ripristino  
Pausa  
EcoManagement (assorbimento personalizzabile da 0,65 a 7,4 kW)

**Dotazione**  
Piastra teppanyaki + 2 spatole

**Allacciamento elettrico**  
In dotazione cavo elettrico lunghezza 1,7 metri privo di spina  
Predisposizione collegamento diretto  
Alimentazione bifase 380-415 V-2N/50-60 Hz  
Sezione cavo 4x2,5 mmq - Assorbimento 7,4 kW/16 A  
Alimentazione monofase 220-240 V/50-60 Hz  
Sezione cavo 3x4 mmq - Assorbimento 7,4 kW/32 A

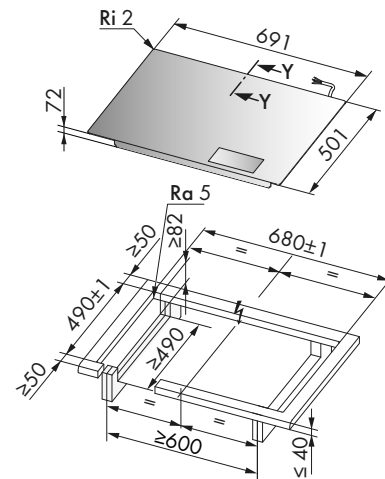
**Accessori da ordinare separatamente:**

Codice	Descrizione	Iva Esclusa	Iva Inclusa
H63789	Profilo inox piani affiancati a filo (2 pz)	€ 135,00	€ 164,70
1019199	Profilo nero piani affiancati in battuta (1 pz)	€ 160,00	€ 195,20

I profili sono necessari in caso di installazioni multiple con vano incasso unico

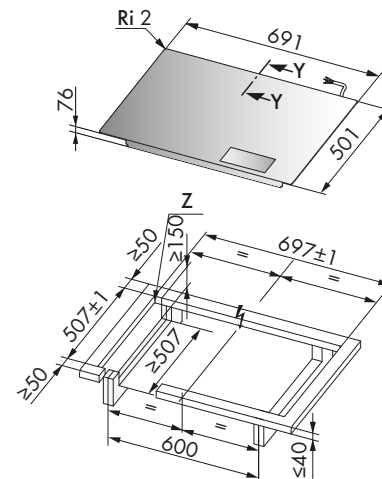
Dimensioni prodotti/vano incasso

Installazione in battuta

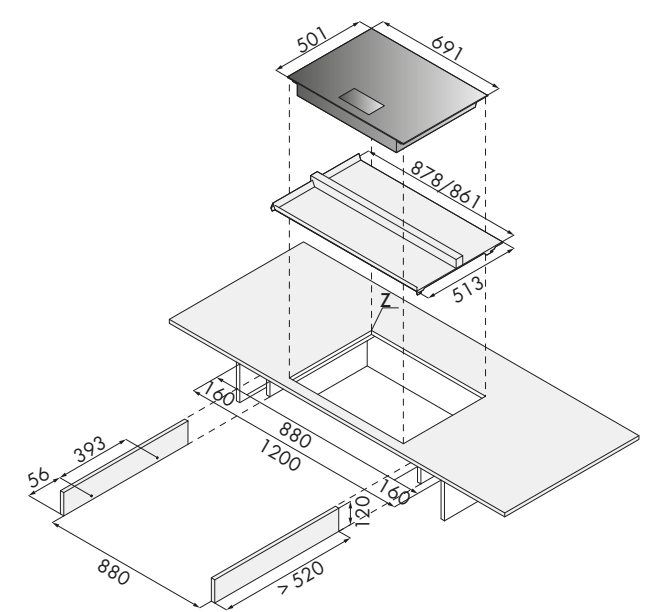


Dimensioni prodotti/vano incasso

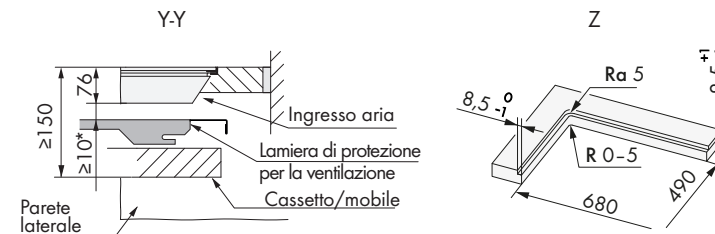
Installazione a filo



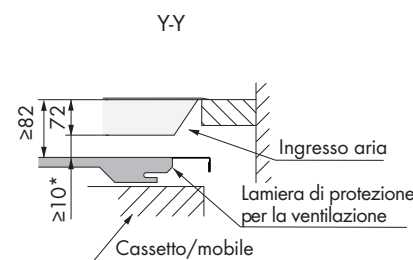
Installazione lamiera di protezione (H61085) con base da 120 cm



Dettaglio dimensioni

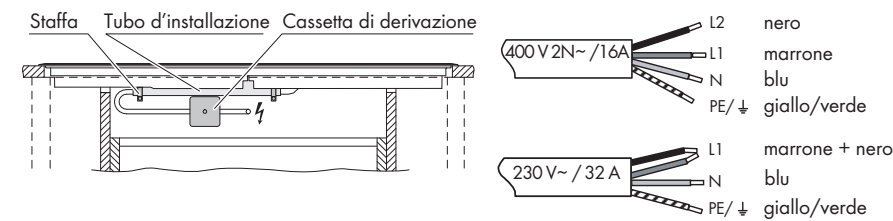


Dettaglio dimensioni



Dettaglio sezione cavo alimentazione bifase e monofase

Apparecchio dotato di cavo di collegamento che deve essere allacciato ad una cassetta di derivazione



\*Lasciare le fessure libere per garantire gli spazi di aerazione



PIANO COTTURA A INDUZIONE V4000 ZONEFLEX 4 ZONE DUAL DESIGN VETRO NERO OPTIGLASS 76 CM



Codice	Descrizione	Iva Esclusa	Iva Inclusa
CTI4T84ZFMSOLD 3115800001	ZONEFLEX V4000 I804 4 zone	€ 3.940,00	€ 4.806,80

**Dimensioni**  
52 x 761 x 501 mm (AxLxP)

**Caratteristiche**  
Peso lordo/peso netto: 16/15 kg  
Dual Design - installazione a filo o in battuta  
Display digitale con comando a cursore  
Black design colore superficie nero a specchio  
2 zone di cottura a superficie unica ZoneFlex (22 x 37 cm) con libero posizionamento, in verticale, delle pentole  
9 livelli di potenza + PowerPlus in tutte le zone cottura  
Riconoscimento fondo pentole (Ø min. 10 cm)  
Pacchetto sicurezza con protezione anti surriscaldamento  
Timer con segnale acustico  
EcoStandby

**Esclusive V-ZUG**



Vetro Optiglass (superficie ad alta resistenza ai graffi)  
Funzione Bridge automatica  
Funzione Memory (ripresa automatica impostazioni per un altro punto cottura)

**Funzioni**

Sicurezza pulizia/bambini  
Cotture automatiche: sciogliere (42°C), scaldavivande (65°C) e lessare (94°C)/Riscaldare (85°C)  
Durata funzionamento (disattivazione automatica della zona cottura dopo averne regolato la durata)  
Pausa  
PowerPlus  
Ripristino  
EcoManagement (assorbimento personalizzabile da 0,65 a 7,4 kW)  
Potenza zone di cottura  
Sinistra: PowerPlus 3 kW  
Destra: PowerPlus 3 kW

**Allacciamento elettrico**

In dotazione cavo elettrico lunghezza 1,7 metri privo di spina  
Predisposizione collegamento diretto  
Alimentazione bifase 380-415 V-2N/50-60 Hz  
Sezione cavo 4x2,5 mmq-Assorbimento 7,4 kW/16 A  
Alimentazione monofase 220-240 V/50-60 Hz  
Sezione cavo 3x4 mmq-Assorbimento 7,4 kW/32 A

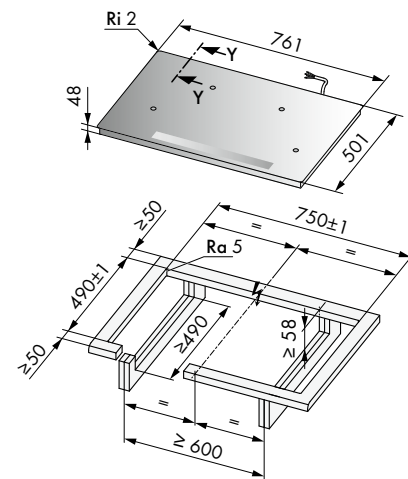
**Accessori da ordinare separatamente:**

Codice	Descrizione	Iva Esclusa	Iva Inclusa
H63789	Profilo inox piani affiancati a filo (2 pz)	€ 135,00	€ 164,70

I profili sono necessari in caso di installazioni multiple con vano incasso unico

**Dimensioni prodotti/vano incasso**

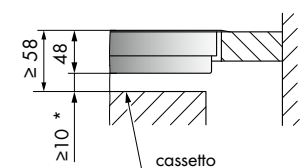
**Installazione in battuta**



**ATTENZIONE:**  
per la corretta circolazione dell'aria,  
le specifiche richieste per la progettazione del vano incasso  
nelle installazioni senza lamiera protettiva ed in quelle con lamiera protettiva,  
sono riportate rispettivamente a pag. 74-75 e a pag. 76-77

**Dettaglio dimensioni**

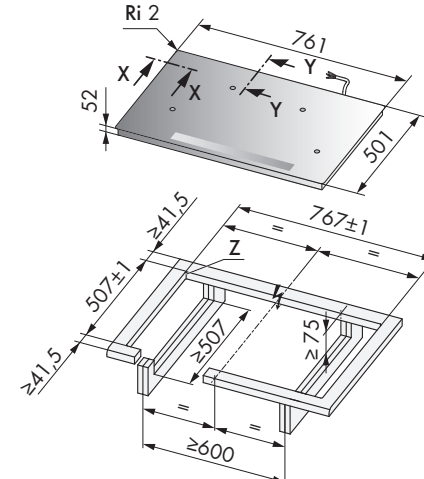
**Y-Y**



\*Lasciare le fessure libere per garantire gli spazi di aerazione

**Dimensioni prodotti/vano incasso**

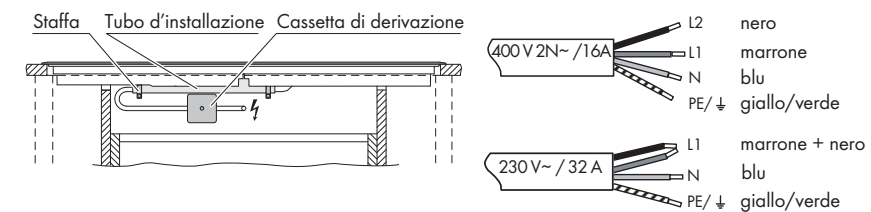
**Installazione a filo**



**ATTENZIONE:**  
per la corretta circolazione dell'aria,  
le specifiche richieste per la progettazione del vano incasso  
nelle installazioni senza lamiera protettiva ed in quelle con lamiera protettiva,  
sono riportate rispettivamente a pag. 74-75 e a pag. 76-77

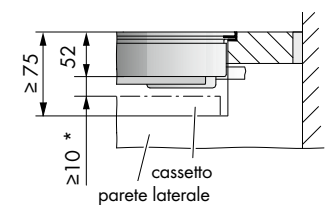
**Dettaglio sezione cavo alimentazione bifase e monofase**

Apparecchio dotato di cavo di collegamento che deve essere allacciato ad una cassetta di derivazione

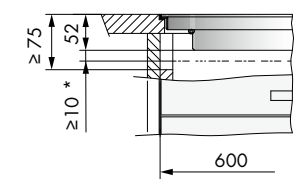


**Dettaglio dimensioni**

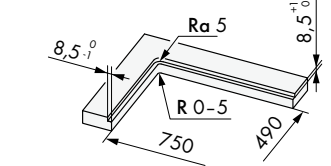
**Y-Y**



**X-X**



**Z**



\*Lasciare le fessure libere per garantire gli spazi di aerazione



Codice	Descrizione	Iva Esclusa	Iva Inclusa
CTI4T64ZFM SOLD 3115700001	ZONEFLEX V4000 I604 4 zone	€ 3.260,00	€ 3.977,20

**Dimensioni**  
52 × 571 × 501 mm (A x L x P)

**Caratteristiche**  
Peso lordo/peso netto: 14/13 kg  
Dual Design - installazione a filo o in battuta  
Display digitale con comando a cursore  
Black design superficie nera a specchio  
2 zone di cottura a superficie unica ZoneFlex (22x37 cm) con libero posizionamento, in verticale, delle pentole  
9 livelli di potenza + PowerPlus in tutte le zone di cottura  
Riconoscimento fondo pentole (Ø min. 10 cm)  
Pacchetto sicurezza con protezione anti surriscaldamento  
Indicatore calore residuo  
Timer con segnale acustico  
EcoStandby

**Esclusive V-ZUG**



Vetro Optiglass (superficie ad alta resistenza ai graffi)  
Funzione Bridge automatica  
Funzione Memory (ripresa automatica impostazioni per un altro punto cottura)

**Funzioni**

Sicurezza pulizia/bambini  
Cotture automatiche: Sciogliere (42°C), Scaldavivande (65°C), Lessare (94°C) e Riscaldare (85°C)  
Durata funzionamento (disattivazione automatica della zona cottura dopo averne regolato la durata)  
PowerPlus  
Ripristino  
Pausa  
EcoManagement (assorbimento personalizzabile da 0,65 a 7,4 kW)

**Potenza zone di cottura**

Sinistra: PowerPlus 3 kW  
Destra: PowerPlus 3,7 kW

**Allacciamento elettrico**

In dotazione cavo elettrico lunghezza 1,7 metri privo di spina  
Predisposizione collegamento diretto  
Alimentazione bifase 380-415 V - 2N/50-60 Hz  
Sezione cavo 4x2,5 mmq - Assorbimento 7,4 kW/16 A  
Alimentazione monofase 220-240 V/50-60 Hz  
Sezione cavo 3x4 mmq - Assorbimento 7,4 kW/32 A

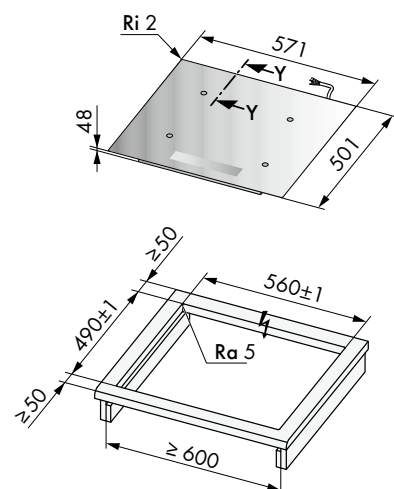
**Accessori da ordinare separatamente:**

Codice	Descrizione	Iva Esclusa	Iva Inclusa
H63789	Profilo inox piani affiancati a filo (2 pz)	€ 135,00	€ 164,70
1019199	Profilo nero piani affiancati in battuta (1 pz)	€ 160,00	€ 195,20

I profili sono necessari in caso di installazioni multiple con vano incasso unico

**Dimensioni prodotti/vano incasso**

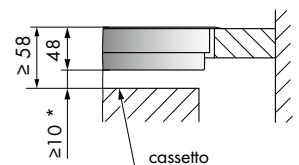
**Installazione in battuta**



**ATTENZIONE:**  
per la corretta circolazione dell'aria, le specifiche richieste per la progettazione del vano incasso nelle installazioni senza lamiera protettiva ed in quelle con lamiera protettiva, sono riportate rispettivamente a pag. 74-75 e a pag. 76-77

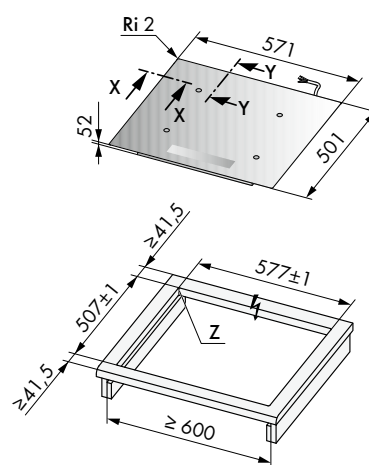
**Dettaglio dimensioni**

**Y-Y**



**Dimensioni prodotti/vano incasso**

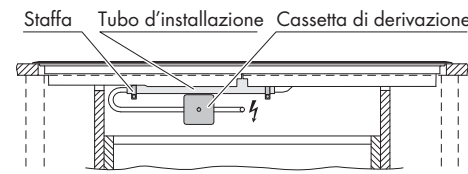
**Installazione a filo**



**ATTENZIONE:**  
per la corretta circolazione dell'aria, le specifiche richieste per la progettazione del vano incasso nelle installazioni senza lamiera protettiva ed in quelle con lamiera protettiva, sono riportate rispettivamente a pag. 74-75 e a pag. 76-77

**Dettaglio sezione cavo alimentazione bifase e monofase**

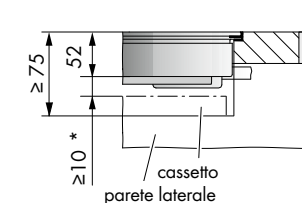
Apparecchio dotato di cavo di collegamento che deve essere allacciato ad una cassetta di derivazione



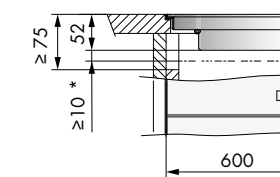
400 V 2N~/16A	L2	nero
	L1	marrone
	N	blu
	PE/↓	giallo/verde
230 V~/32 A	L1	marrone + nero
	N	blu
	PE/↓	giallo/verde

**Dettaglio dimensioni**

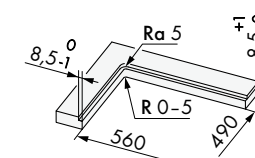
**Y-Y**



**X-X**



**Z**



\*Lasciare le fessure libere per garantire gli spazi di aerazione

\*Lasciare le fessure libere per garantire gli spazi di aerazione

PIANO COTTURA A INDUZIONE V6000 MAXIFLEX 5 ZONE DUAL DESIGN OPTIGLASS 90 CM



Codice	Descrizione	Iva Esclusa	Iva Inclusa
CTI6T95MMSOLD 3111400008	MAXIFLEX V6000 I90S 5 zone	€ 3.700,00	€ 4.514,00

**Dimensioni**  
53,3 × 897 × 501 mm (AxLxP)

**Caratteristiche**  
Peso lordo/peso netto: 19/18 kg  
Dual Design - installazione a filo o in battuta  
Display digitale con comandi a scorrimento  
1 zona di cottura da 28 cm  
5 zone di cottura + Bridge (collegamento zone)  
9 livelli di potenza + PowerPlus in tutte le zone cottura  
Riconoscimento fondo pentole (Ø min. 10 cm/max. 28 cm)  
Pacchetto sicurezza con protezione anti surriscaldamento  
Timer con segnale acustico

**Esclusive V-ZUG**



OptiLink (autoregolazione cappa in funzione del piano cottura)  
Vetro Optiglass (superficie ad alta resistenza ai graffi)  
Cottura rapida automatica

**Funzioni**  
Sicurezza pulizia/bambini  
Cotture automatiche: sciogliere (42°C), scaldavivande (65°C) e lessare (94°C)  
Durata funzionamento (disattivazione automatica della zona cottura dopo averne regolato la durata)  
PowerPlus  
Funzione bridge  
Pausa  
Ripristino

**Potenza zone di cottura**  
Anteriore sinistra: PowerPlus 3,7 kW  
Posteriore sinistra: PowerPlus 3,7 kW  
Centrale: Power Plus 3,7 kW  
Posteriore destra: PowerPlus 3,7 kW  
Anteriore destra: PowerPlus 3,7 kW

**Allacciamento elettrico**  
In dotazione cavo elettrico lunghezza 1,7 metri privo di spina  
Predisposizione collegamento diretto  
Alimentazione trifase 380-415 V-3N/50-60 Hz  
Sezione cavo 4x2,5 mmq - Assorbimento 11,1 kW/32 A  
Alimentazione monofase 220-240 V/50-60 Hz  
Sezione cavo 3x4 mmq - Assorbimento 11,1 kW/48 A  
Sostituire il cavo di alimentazione per il collegamento alla morsettiera

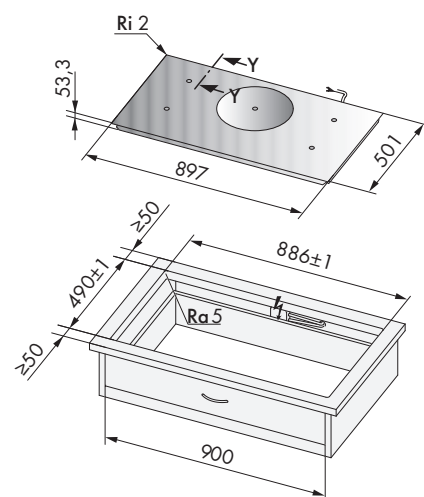
**Accessori da ordinare separatamente:**

Codice	Descrizione	Iva Esclusa	Iva Inclusa
H63789	Profilo inox piani affiancati a filo (2 pz)	€ 135,00	€ 164,70

I profili sono necessari in caso di installazioni multiple con vano incasso unico

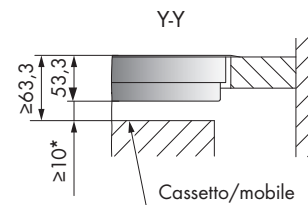
**Dimensioni prodotti/vano incasso**

**Installazione in battuta**



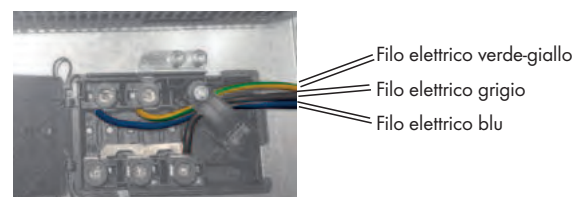
**ATTENZIONE:**  
per la corretta circolazione dell'aria,  
le specifiche richieste per la progettazione del vano incasso  
nelle installazioni senza lamiera protettiva ed in quelle con lamiera protettiva,  
sono riportate rispettivamente a pag. 74-75 e a pag. 76-77

**Dettaglio dimensioni**



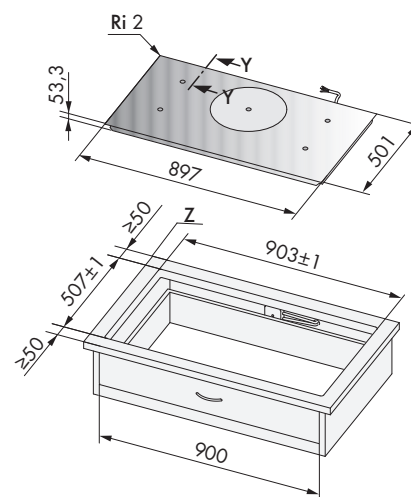
\*Lasciare le fessure libere per garantire gli spazi di aerazione

**Schema allacciamento elettrico monofase (morsettiera)**



**Dimensioni prodotti/vano incasso**

**Installazione a filo**



**ATTENZIONE:**  
per la corretta circolazione dell'aria,  
le specifiche richieste per la progettazione del vano incasso  
nelle installazioni senza lamiera protettiva ed in quelle con lamiera protettiva,  
sono riportate rispettivamente a pag. 74-75 e a pag. 76-77

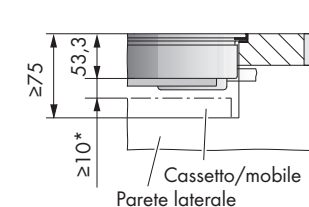
**Dettaglio sezione cavo alimentazione trifase**

Apparecchio dotato di cavo di collegamento che deve essere allacciato ad una cassetta di derivazione

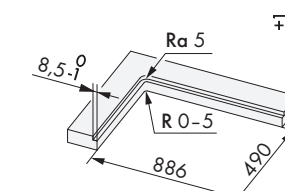


**Dettaglio dimensioni**

**Y-Y**



**Z**



\*Lasciare le fessure libere per garantire gli spazi di aerazione



PIANO COTTURA A INDUZIONE V4000 MAXIFLEX 4 ZONE IN LINEA DUAL DESIGN 90 CM



Codice	Descrizione	Iva Esclusa	Iva Inclusa
CTI4T9P4MSD 3114200001	MAXIFLEX V4000 I904 IN LINEA 4 zone	€ 2.990,00	€ 3.647,80

**Dimensioni**  
51 x 880 x 380 mm (A x L x P)

**Caratteristiche**  
Peso lordo/peso netto: 12/11 kg  
Dual Design - installazione a filo o in battuta  
Display digitale con comandi a scorrimento  
4 zone di cottura  
9 livelli di potenza + PowerPlus in tutte le zone di cottura  
Riconoscimento fondo pentole (Ø min. 10 cm/max. 26 cm)  
Pacchetto sicurezza con protezione anti surriscaldamento  
Timer con segnale acustico  
EcoStandby

**Esclusive V-ZUG**



Cottura rapida automatica

**Funzioni**

Sicurezza pulizia/bambini  
Cotture automatiche: sciogliere (42°C), scaldavivande (65°C) e lessare (94°C)  
Durata funzionamento (disattivazione automatica della zona cottura dopo averne regolato la durata)  
PowerPlus  
Pausa  
Ripristino

**Potenza zone di cottura**

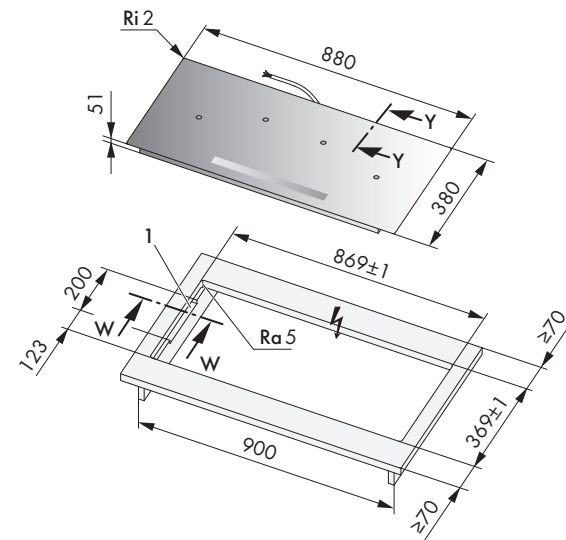
Anteriore sinistra: PowerPlus 3 kW  
Posteriore sinistra: PowerPlus 3,7 kW  
Posteriore destra: PowerPlus 3,7 kW  
Anteriore destra: PowerPlus 3 kW

**Allacciamento elettrico**

In dotazione cavo elettrico lunghezza 1,7 metri privo di spina  
Predisposizione collegamento diretto  
Alimentazione bifase 380-415 V-2N/50-60 Hz  
Sezione cavo 4x2,5 mmq - Assorbimento 7,4 kW/16 A  
Alimentazione monofase 220-240 V/50-60 Hz  
Sezione cavo 3x4 mmq - Assorbimento 7,4 kW/32 A

**Dimensioni prodotti/vano incasso**

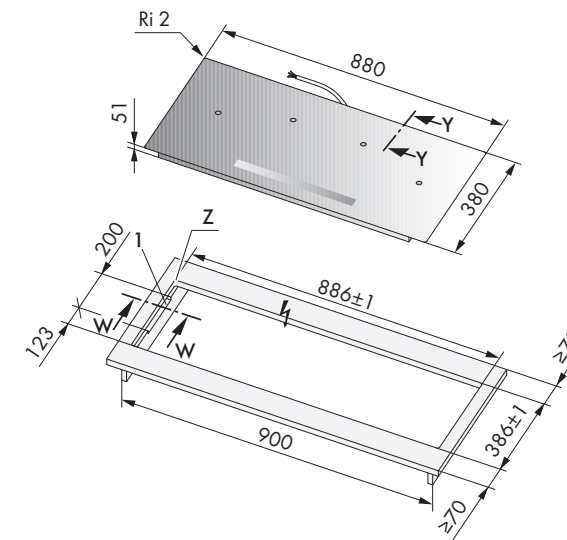
**Installazione in battuta**



**ATTENZIONE:**  
per la corretta circolazione dell'aria,  
le specifiche richieste per la progettazione del vano incasso  
nelle installazioni senza lamiera protettiva ed in quelle con lamiera protettiva,  
sono riportate rispettivamente a pag. 74-75 e a pag. 76-77

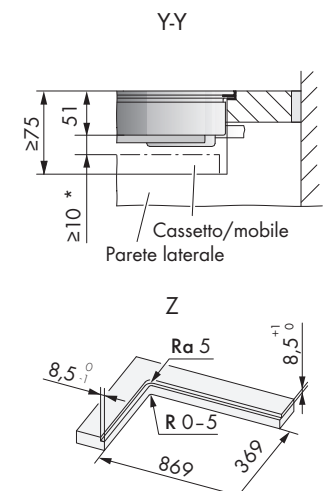
**Dimensioni prodotti/vano incasso**

**Installazione a filo**

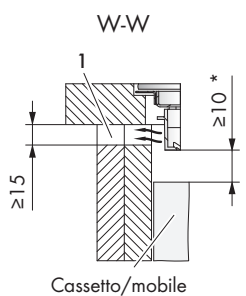


**ATTENZIONE:**  
per la corretta circolazione dell'aria,  
le specifiche richieste per la progettazione del vano incasso  
nelle installazioni senza lamiera protettiva ed in quelle con lamiera protettiva,  
sono riportate rispettivamente a pag. 74-75 e a pag. 76-77

**Dettaglio dimensioni**

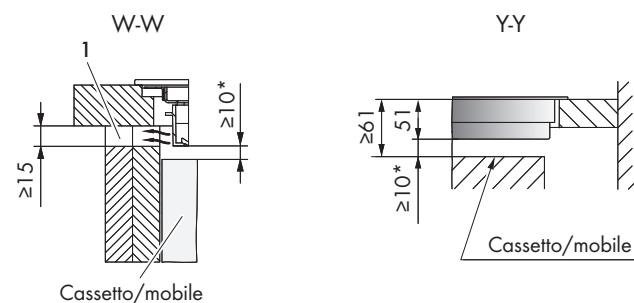


\*Lasciare le fessure libere per garantire gli spazi di aerazione



1. Fessure per la corretta circolazione dell'aria con un mobile largo 900 mm.  
\*Lasciare le fessure libere per garantire gli spazi di aerazione

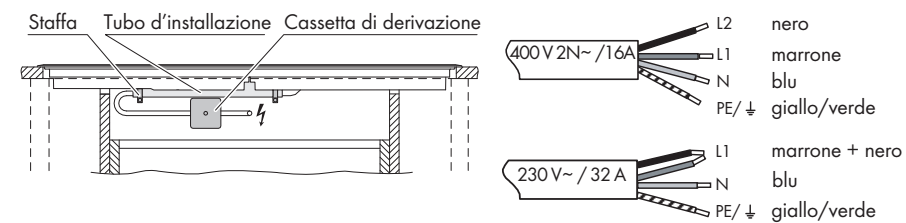
**Dettaglio dimensioni**



1. Fessure per la corretta circolazione dell'aria con un mobile largo 900 mm.  
\*Lasciare le fessure libere per garantire gli spazi di aerazione

**Dettaglio sezione cavo alimentazione bifase e monofase**

Apparecchio dotato di cavo di collegamento che deve essere allacciato ad una cassetta di derivazione



PIANO COTTURA A INDUZIONE V4000 MAXIFLEX 4 ZONE DUAL DESIGN OPTIGLASS 57 CM



Codice	Descrizione	Iva Esclusa	Iva Inclusa
CTI4T64MMSOLD	MAXIFLEX V4000 I604	€ 2.240,00	€ 2.732,80
3111500010	4 zone		

**Dimensioni**  
51,7 × 571 × 501 mm (AxLxP)

**Caratteristiche**  
Peso lordo/peso netto: 12/10 kg  
Dual Design - installazione a filo o in battuta  
Display digitale con comandi a scorrimento  
4 zone di cottura  
Bridge (collegamento zone)  
9 livelli di potenza + PowerPlus in tutte le zone cottura  
Riconoscimento fondo pentole (Ø min. 10 cm/max. 26 cm)  
Pacchetto sicurezza con protezione anti surriscaldamento  
Timer con segnale acustico  
EcoStandby

**Esclusive V-ZUG**



OptiLink (autoregolazione cappa in funzione del piano cottura)  
Vetro Optiglass (superficie ad alta resistenza ai graffi)  
Cottura rapida automatica

**Funzioni**  
Sicurezza pulizia/bambini  
Cotture automatiche: sciogliere (42°C), scaldavivande (65°C) e lessare (94°C)  
Durata funzionamento (disattivazione automatica della zona cottura dopo averne regolato la durata)  
PowerPlus  
Funzione bridge  
Tasto pausa  
Ripristino

**Potenza zone di cottura**  
Posteriore sinistra: PowerPlus 3,7 kW  
Anteriore sinistra: PowerPlus 3,7 kW  
Posteriore destra: PowerPlus 3,7 kW  
Anteriore destra: PowerPlus 3,7 kW

**Allacciamento elettrico**  
In dotazione cavo elettrico lunghezza 1,7 metri privo di spina  
Predisposizione collegamento diretto  
Alimentazione bifase 380-415 V-2N/50-60 Hz  
Sezione cavo 4x2,5 mmq - Assorbimento 7,4 kW/16 A  
Alimentazione monofase 220-240 V/50-60 Hz  
Sezione cavo 3x4 mmq - Assorbimento 7,4 kW/32 A

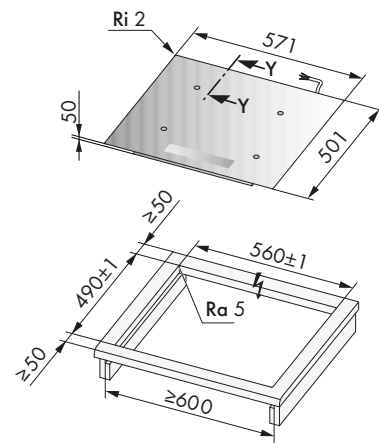
**Accessori da ordinare separatamente:**

Codice	Descrizione	Iva Esclusa	Iva Inclusa
H63789	Profilo inox piani affiancati a filo (2 pz)	€ 135,00	€ 164,70
1019199	Profilo nero piani affiancati in battuta (1 pz)	€ 160,00	€ 195,20

I profili sono necessari in caso di installazioni multiple con vano incasso unico

**Dimensioni prodotti/vano incasso**

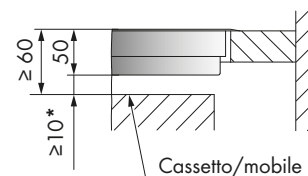
**Installazione in battuta**



**ATTENZIONE:**  
per la corretta circolazione dell'aria,  
le specifiche richieste per la progettazione del vano incasso  
nelle installazioni senza lamiera protettiva ed in quelle con lamiera protettiva,  
sono riportate rispettivamente a pag. 74-75 e a pag. 76-77

**Dettaglio dimensioni**

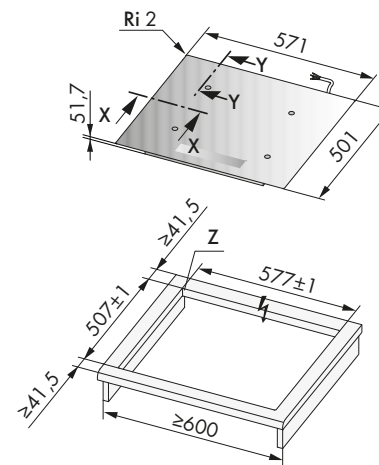
**Y-Y**



\*Lasciare le fessure libere per garantire gli spazi di aerazione

**Dimensioni prodotti/vano incasso**

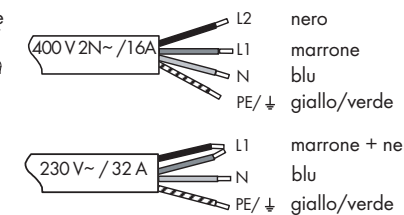
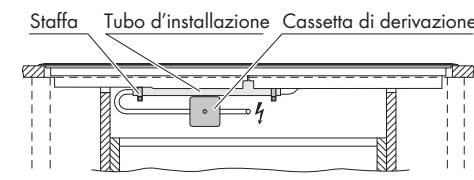
**Installazione a filo**



**ATTENZIONE:**  
per la corretta circolazione dell'aria,  
le specifiche richieste per la progettazione del vano incasso  
nelle installazioni senza lamiera protettiva ed in quelle con lamiera protettiva,  
sono riportate rispettivamente a pag. 74-75 e a pag. 76-77

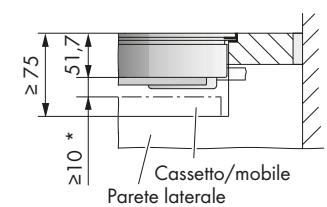
**Dettaglio sezione cavo alimentazione bifase e monofase**

Apparecchio dotato di cavo di collegamento che deve essere allacciato ad una cassetta di derivazione

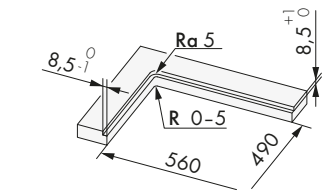


**Dettaglio dimensioni**

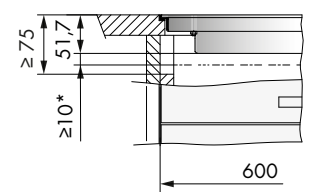
**Y-Y**



**Z**



**X-X**



\*Lasciare le fessure libere per garantire gli spazi di aerazione

PIANO COTTURA A INDUZIONE V2000 MAXIFLEX 4 ZONE DUAL DESIGN OPTIGLASS 76 CM



Codice	Descrizione	Iva Esclusa	Iva Inclusa
CTI2T84MESOD 3114600002	MAXIFLEX V2000 I804 4 zone	€ 3.240,00	€ 3.952,80

**Dimensioni**  
51,7 × 761 × 501 mm (AxLxP)

**Caratteristiche**  
Peso lordo/peso netto: 13/12 kg  
Dual Design - installazione a filo o in battuta  
Display digitale con comandi a scorrimento  
4 zone di cottura + Bridge (collegamento zone)  
9 livelli di potenza + PowerPlus in tutte le zone cottura  
Riconoscimento fondo pentole (Ø min. 10 cm/max. 26 cm)  
Pacchetto sicurezza con protezione anti surriscaldamento  
Timer con segnale acustico  
EcoStandby

**Esclusive V-ZUG**



Vetro Optiglass (superficie ad alta resistenza ai graffi)  
Cottura rapida automatica

**Funzioni**  
Sicurezza pulizia/bambini  
Cotture automatiche: sciogliere (42°C), scaldavivande (65°C) e lessare (94°C)  
Durata funzionamento (disattivazione automatica della zona cottura dopo averne regolato la durata)  
PowerPlus  
Funzione bridge  
Ripristino

**Potenza zone di cottura**  
Posteriore sinistra: PowerPlus 3 kW  
Anteriore sinistra: PowerPlus 3 kW  
Posteriore destra: PowerPlus 3 kW  
Anteriore destra: PowerPlus 3 kW

**Allacciamento elettrico**  
In dotazione cavo elettrico lunghezza 1,7 metri privo di spina  
Predisposizione collegamento diretto  
Alimentazione bifase 380-415 V-2N/50-60 Hz  
Sezione cavo 4x2,5 mmq - Assorbimento 7,4 kW/16 A  
Alimentazione monofase 220-240 V/50-60 Hz  
Sezione cavo 3x4 mmq - Assorbimento 7,4 kW/32 A

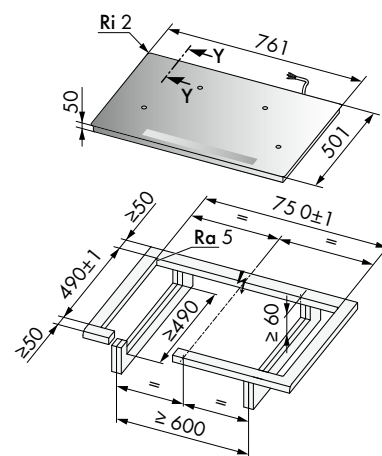
**Accessori da ordinare separatamente:**

Codice	Descrizione	Iva Esclusa	Iva Inclusa
H63789	Profilo inox piani affiancati a filo (2 pz)	€ 135,00	€ 164,70

I profili sono necessari in caso di installazioni multiple con vano incasso unico

Dimensioni prodotti/vano incasso

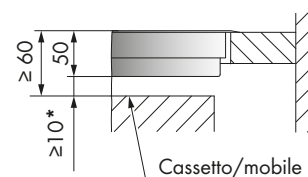
Installazione in battuta



**ATTENZIONE:**  
per la corretta circolazione dell'aria,  
le specifiche richieste per la progettazione del vano incasso  
nelle installazioni senza lamiera protettiva ed in quelle con lamiera protettiva,  
sono riportate rispettivamente a pag. 74-75 e a pag. 76-77

Dettaglio dimensioni

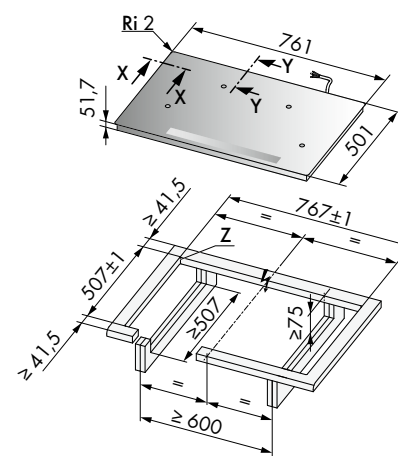
Y-Y



\*Lasciare le fessure libere per garantire gli spazi di aerazione

Dimensioni prodotti/vano incasso

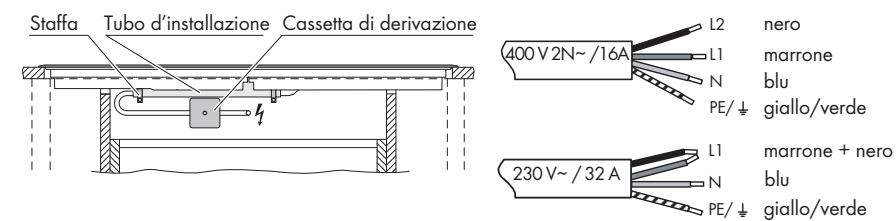
Installazione a filo



**ATTENZIONE:**  
per la corretta circolazione dell'aria,  
le specifiche richieste per la progettazione del vano incasso  
nelle installazioni senza lamiera protettiva ed in quelle con lamiera protettiva,  
sono riportate rispettivamente a pag. 74-75 e a pag. 76-77

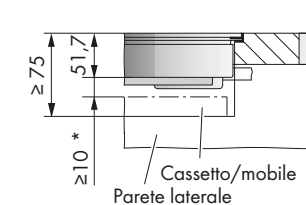
Dettaglio sezione cavo alimentazione bifase e monofase

Apparecchio dotato di cavo di collegamento che deve essere allacciato ad una cassetta di derivazione

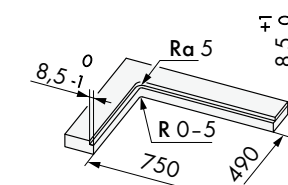


Dettaglio dimensioni

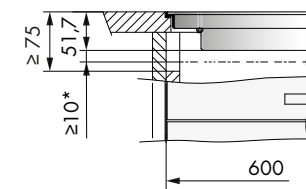
Y-Y



Z

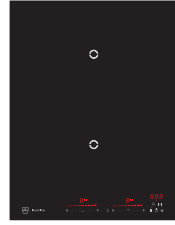


X-X



\*Lasciare le fessure libere per garantire gli spazi di aerazione

PIANO COTTURA A INDUZIONE V4000 MAXIFLEX 2 ZONE DUAL DESIGN 38 CM



Codice	Descrizione	Iva Esclusa	Iva Inclusa
CTI4T42MMSD 3114400001	MAXIFLEX V4000 I402 2 zone	€ 1.600,00	€ 1.952,00

**Dimensioni**  
51,7 × 384 × 501 mm (AxLxP)

**Caratteristiche**  
Peso lordo/peso netto: 7/6 kg  
Dual Design - installazione a filo o in battuta  
Display digitale con comandi a scorrimento  
2 zone di cottura + Bridge (collegamento zone)  
9 livelli di potenza + PowerPlus in tutte le zone cottura  
Riconoscimento fondo pentole (Ø min. 10 cm/max. 26 cm)  
Pacchetto sicurezza con protezione anti surriscaldamento  
Timer con segnale acustico  
EcoStandby

**Esclusive V-ZUG**



Cottura rapida automatica

**Funzioni**  
Sicurezza pulizia/bambini  
Cotture automatiche: sciogliere (42°C), scaldavivande (65°C) e lessare (94°C)  
Durata funzionamento (disattivazione automatica della zona cottura dopo averne regolato la durata)  
PowerPlus  
Funzione bridge  
Pausa  
Ripristino

**Potenza zone di cottura**  
Posteriore: PowerPlus 3,7 kW  
Anteriore: PowerPlus 3,7 kW

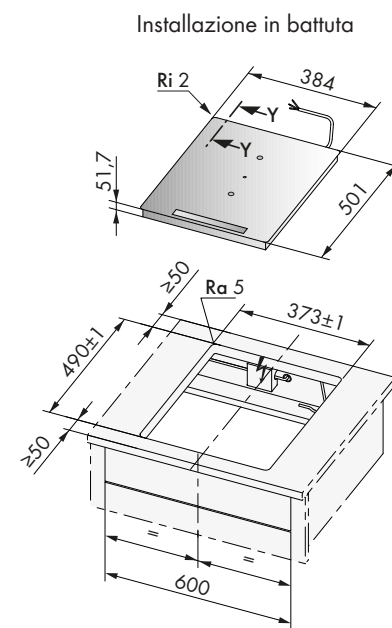
**Allacciamento elettrico**  
In dotazione cavo elettrico lunghezza 1,7 metri privo di spina  
Predisposizione presa collegamento schuko (spina schuko non fornita)  
Alimentazione monofase 220-240 V/50-60 Hz  
Assorbimento 3,7 kW/16 A

**Accessori da ordinare separatamente:**

Codice	Descrizione	Iva Esclusa	Iva Inclusa
1019199	Profilo nero piani affiancati in battuta (1 pz)	€ 160,00	€ 195,20
H63789	Profilo inox piani affiancati a filo (2 pz)	€ 135,00	€ 164,70

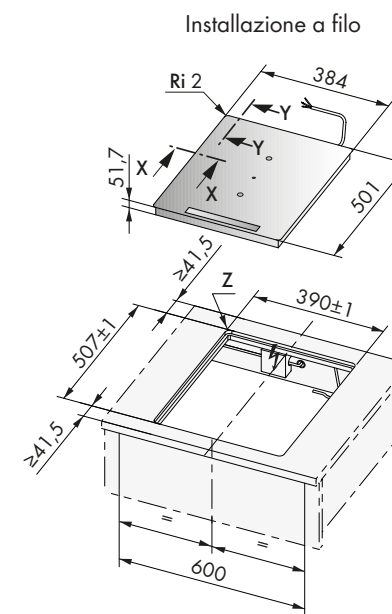
I profili sono necessari in caso di installazioni multiple con vano incasso unico

**Dimensioni prodotti/vano incasso**



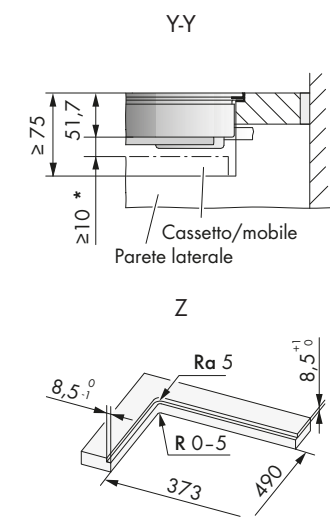
**ATTENZIONE:**  
per la corretta circolazione dell'aria,  
le specifiche richieste per la progettazione del vano incasso  
nelle installazioni senza lamiera protettiva ed in quelle con lamiera protettiva,  
sono riportate rispettivamente a pag. 74-75 e a pag. 76-77

**Dimensioni prodotti/vano incasso**



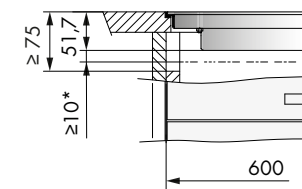
**ATTENZIONE:**  
per la corretta circolazione dell'aria,  
le specifiche richieste per la progettazione del vano incasso  
nelle installazioni senza lamiera protettiva ed in quelle con lamiera protettiva,  
sono riportate rispettivamente a pag. 74-75 e a pag. 76-77

**Dettaglio dimensioni**

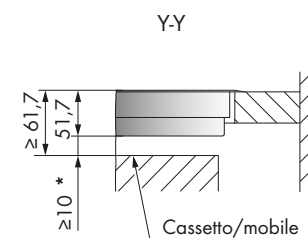


\*Lasciare le fessure libere per garantire gli spazi di aerazione

**X-X**



**Dettaglio dimensioni**



\*Lasciare le fessure libere per garantire gli spazi di aerazione

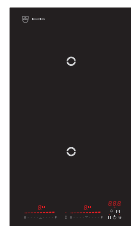
**Dettaglio sezione cavo alimentazione monofase**

Apparecchio dotato di cavo di collegamento che deve essere allacciato ad una cassetta di derivazione





PIANO COTTURA A INDUZIONE V4000 MAXIFLEX 2 ZONE DUAL DESIGN 28 CM



Codice	Descrizione	Iva Esclusa	Iva Inclusa
CTI4T32MMSD	MAXIFLEX V4000 I302	€ 1.440,00	€ 1.756,80
3114300001	MaxiFlex 2 zone		

**Dimensioni**  
51,7 × 281 × 501 mm (AxLxP)

**Caratteristiche**  
Peso lordo/peso netto: 6/5 kg  
Dual Design - installazione a filo o in battuta  
Display digitale con comandi a scorrimento  
2 zone di cottura + Bridge (collegamento zone)  
9 livelli di potenza + PowerPlus in tutte le zone cottura  
Riconoscimento fondo pentole (Ø min. 10 cm/max. 22 cm)  
Pacchetto sicurezza con protezione anti surriscaldamento  
Timer con segnale acustico  
EcoStandby

**Esclusive V-ZUG**



Cottura rapida automatica

**Funzioni**  
Sicurezza pulizia/bambini  
Cotture automatiche: sciogliere (42°C), scaldavivande (65°C) e lessare (94°C)  
Durata funzionamento (disattivazione automatica della zona cottura dopo averne regolato la durata)  
PowerPlus  
Funzione bridge  
Pausa  
Ripristino

**Potenza zone di cottura**  
Posteriore: PowerPlus 3,7 kW  
Anteriore: PowerPlus 3,7 kW

**Allacciamento elettrico**  
In dotazione cavo elettrico lunghezza 1,7 metri privo di spina  
Predisposizione presa collegamento schuko (spina schuko non fornita)  
Alimentazione monofase 220-240 V/50-60 Hz  
Assorbimento 3,7 kW/16 A

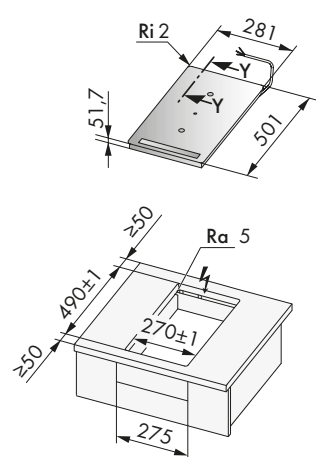
**Accessori da ordinare separatamente:**

Codice	Descrizione	Iva Esclusa	Iva Inclusa
1019199	Profilo nero piani affiancati in battuta (1 pz)	€ 160,00	€ 195,20
H63789	Profilo inox piani affiancati a filo (2 pz)	€ 135,00	€ 164,70

I profili sono necessari in caso di installazioni multiple con vano incasso unico

**Dimensioni prodotti/vano incasso**

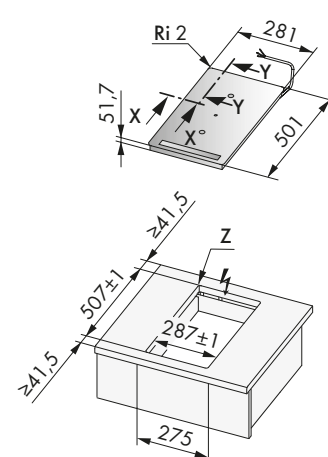
**Installazione in battuta**



**ATTENZIONE:**  
per la corretta circolazione dell'aria,  
le specifiche richieste per la progettazione del vano incasso  
nelle installazioni senza lamiera protettiva ed in quelle con lamiera protettiva,  
sono riportate rispettivamente a pag. 74-75 e a pag. 76-77

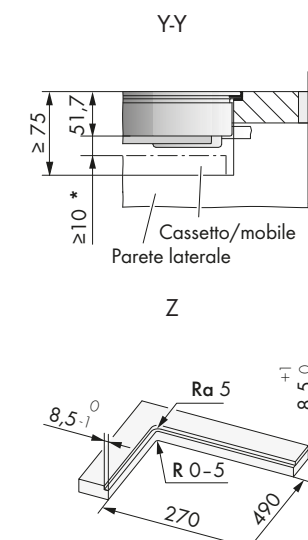
**Dimensioni prodotti/vano incasso**

**Installazione a filo**



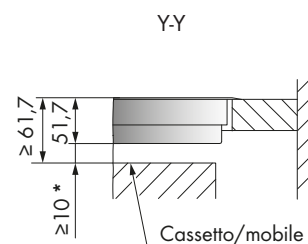
**ATTENZIONE:**  
per la corretta circolazione dell'aria,  
le specifiche richieste per la progettazione del vano incasso  
nelle installazioni senza lamiera protettiva ed in quelle con lamiera protettiva,  
sono riportate rispettivamente a pag. 74-75 e a pag. 76-77

**Dettaglio dimensioni**



\*Lasciare le fessure libere per garantire gli spazi di aerazione

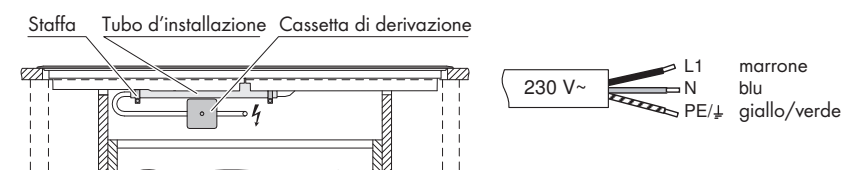
**Dettaglio dimensioni**



\*Lasciare le fessure libere per garantire gli spazi di aerazione

**Dettaglio sezione cavo alimentazione monofase**

Apparecchio dotato di cavo di collegamento che deve essere allacciato ad una cassetta di derivazione



PIANO COTTURA TEPPANYAKI A INDUZIONE DUAL DESIGN 38 CM



Cloche

Codice	Descrizione	Iva Esclusa	Iva Inclusa
CTI6T4Y1MSD 3114000001	TEPPANYAKI A INDUZIONE I40 2 zone	€ 3.300,00	€ 4.026,00

Dimensioni

64 x 384 x 501 mm (AxLxP)

Caratteristiche

Peso lordo/peso netto: 11/10 kg  
Dual Design - installazione a filo o in battuta  
Display digitale con comandi a scorrimento  
2 zone a induzione anteriore/posteriore + Bridge (collegamento zone)  
9 livelli temperatura (70-240°C)  
Pacchetto sicurezza con protezione anti surriscaldamento  
Risparmio energetico grazie all'induzione  
Timer con segnale acustico  
EcoStandby

Esclusive V-ZUG



OptiClean per una facile pulizia  
Funzioni automatiche ideali per carne, pesce e verdure

Funzioni

Sicurezza pulizia/bambini  
Durata funzionamento (disattivazione automatica della zona cottura dopo averne regolato la durata)  
Funzione bridge  
Pausa  
Ripristino

Dotazione

2 spatole  
1 cloche

Potenza zone di cottura

Posteriore: 1,4 kW  
Anteriore: 1,4 kW

Allacciamento elettrico

In dotazione cavo elettrico lunghezza 1,7 metri privo di spina  
Predisposizione presa collegamento schuko (spina schuko non fornita)  
Alimentazione monofase 220-240 V/50-60 Hz  
Assorbimento 2,8 kW/16 A

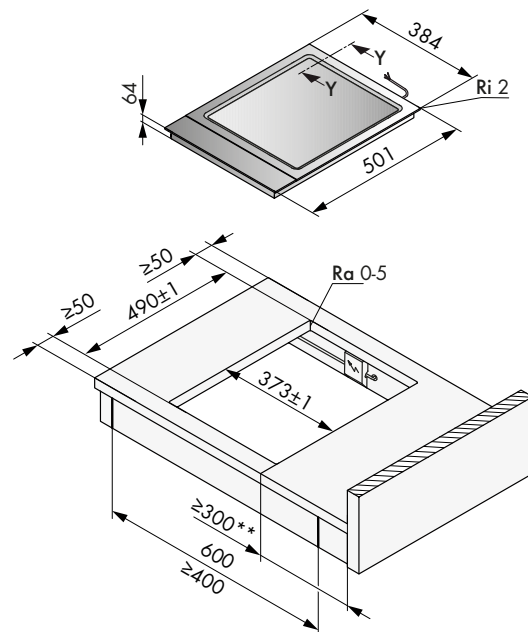
Accessori da ordinare separatamente:

Codice	Descrizione	Iva Esclusa	Iva Inclusa
1028587	Listelli laterali per installazioni in battuta*	€ 97,00	€ 118,34
1019199	Profilo nero piani affiancati in battuta (1 pz)	€ 160,00	€ 195,20
H63789	Profilo inox piani affiancati a filo (2 pz)	€ 135,00	€ 164,70

\*Ordinare in caso di installazioni in battuta con più moduli affiancati o con cappa DSMS  
I profili sono necessari in caso di installazioni multiple con vano incasso unico

Dimensioni prodotti/vano incasso

Installazione in battuta



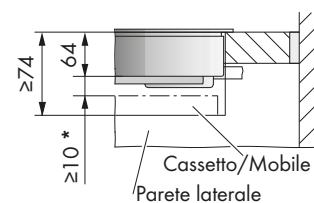
\*\*su entrambi i lati per ragioni tecniche

ATTENZIONE:

per la corretta circolazione dell'aria, le specifiche richieste per la progettazione del vano incasso nelle installazioni senza lamiera protettiva ed in quelle con lamiera protettiva, sono riportate rispettivamente a pag. 74-75 e a pag. 76-77

Dettaglio dimensioni

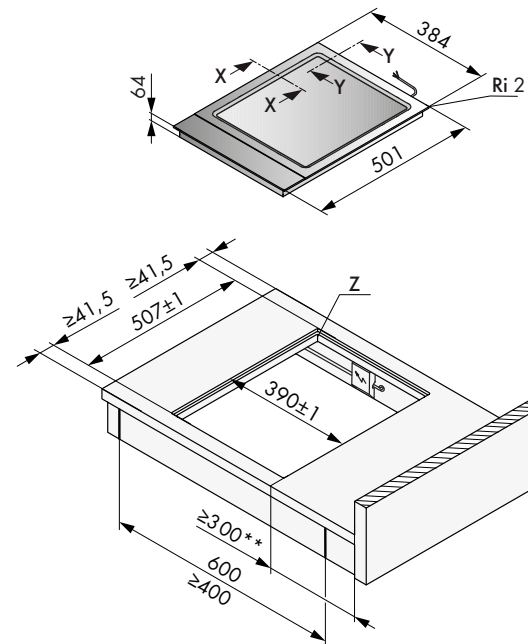
Y-Y



\*Lasciare le fessure libere per garantire gli spazi di aerazione

Dimensioni prodotti/vano incasso

Installazione a filo



\*\*su entrambi i lati per ragioni tecniche

ATTENZIONE:

per la corretta circolazione dell'aria, le specifiche richieste per la progettazione del vano incasso nelle installazioni senza lamiera protettiva ed in quelle con lamiera protettiva, sono riportate rispettivamente a pag. 74-75 e a pag. 76-77

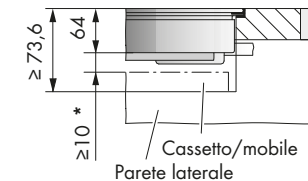
Dettaglio sezione cavo alimentazione monofase

Apparecchio dotato di cavo di collegamento che deve essere allacciato ad una cassetta di derivazione

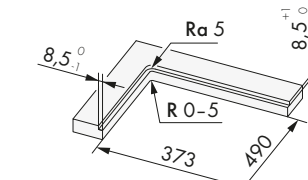


Dettaglio dimensioni

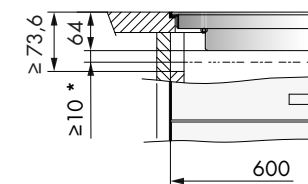
Y-Y



Z



X-X



\*Lasciare le fessure libere per garantire gli spazi di aerazione

# PIANO COTTURA WOK A INDUZIONE DUAL DESIGN 38 CM



kit wok

Codice	Descrizione	Iva Esclusa	Iva Inclusa
CTI6T4W1ESD 3114500001	WOK A INDUZIONE I40 1 zona	€ 2.570,00	€ 3.135,40

**Dimensioni**  
128,5 × 384 × 501 mm (AxLxP)

**Caratteristiche**  
Peso lordo/peso netto: 10/9 kg  
Dual Design - installazione a filo o in battuta  
Display digitale con comandi a scorrimento  
1 zona di cottura  
9 livelli di potenza + PowerPlus  
Pacchetto sicurezza con protezione anti surriscaldamento  
Timer con segnale acustico  
Tasto pausa  
EcoStandby

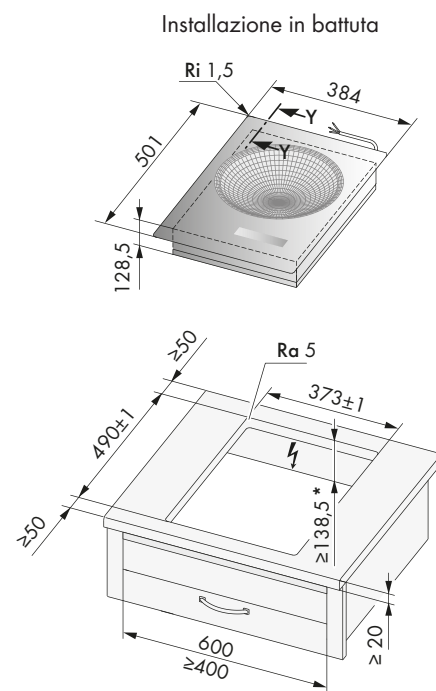
**Funzioni**  
Sicurezza pulizia/bambini  
Cotture automatiche: sciogliere (42°C), scaldavivande (65°C) e lessare (94°C)  
PowerPlus  
Ripristino

**Dotazione**  
Kit wok (pentola Ø 30 cm, coperchio, griglia e poggia pentola)

**Potenza zone di cottura**  
PowerPlus 3 kW

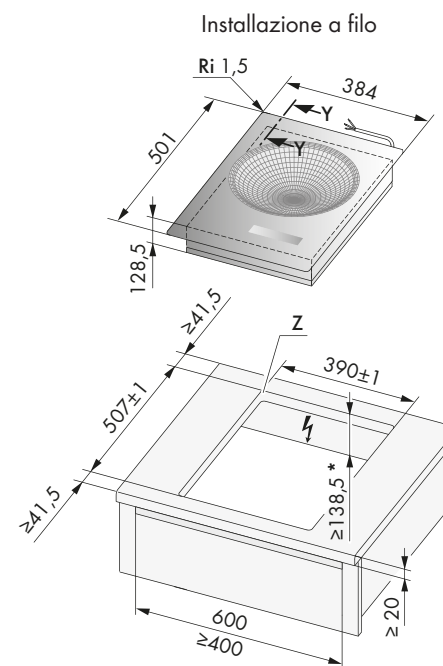
**Allacciamento elettrico**  
In dotazione cavo elettrico lunghezza 1,7 metri privo di spina  
Predisposizione presa collegamento schuko (spina schuko non fornita)  
Alimentazione monofase 220-240 V/50-60 Hz  
Assorbimento 3 kW/16 A

Dimensioni prodotti/vano incasso



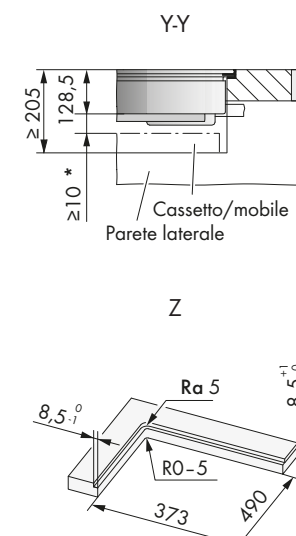
**ATTENZIONE:**  
per la corretta circolazione dell'aria,  
le specifiche richieste per la progettazione del vano incasso  
nelle installazioni senza lamiera protettiva ed in quelle con lamiera protettiva,  
sono riportate rispettivamente a pag. 74-75 e a pag. 76-77

Dimensioni prodotti/vano incasso



**ATTENZIONE:**  
per la corretta circolazione dell'aria,  
le specifiche richieste per la progettazione del vano incasso  
nelle installazioni senza lamiera protettiva ed in quelle con lamiera protettiva,  
sono riportate rispettivamente a pag. 74-75 e a pag. 76-77

Dettaglio dimensioni



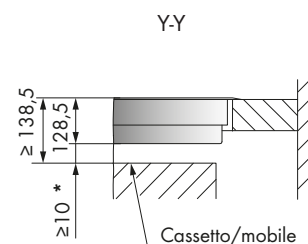
\*Lasciare le fessure libere per garantire gli spazi di aerazione

## Accessori da ordinare separatamente:

Codice	Descrizione	Iva Esclusa	Iva Inclusa
H63789	Profilo inox piani affiancati a filo (2 pz)	€ 135,00	€ 164,70

I profili sono necessari in caso di installazioni multiple con vano incasso unico

Dettaglio dimensioni



\*Lasciare le fessure libere per garantire gli spazi di aerazione

## Dettaglio sezione cavo alimentazione monofase

Apparecchio dotato di cavo di collegamento che deve essere allacciato ad una cassetta di derivazione





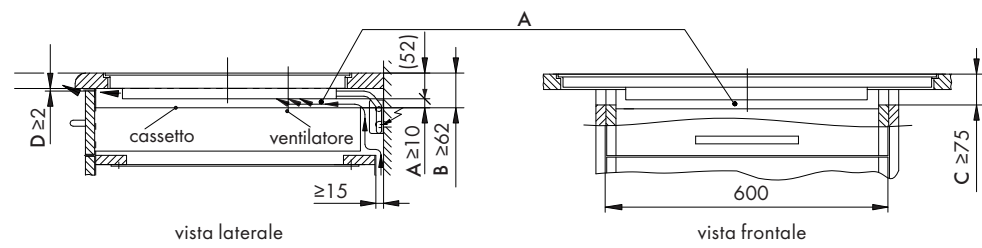
## INSTALLAZIONE SENZA LAMIERA DI PROTEZIONE PER UNA VENTILAZIONE OTTIMALE DEI PIANI A INDUZIONE

### Legenda:

- A. Spazio necessario per la ventilazione al di sotto del piano cottura
- B. Spazio necessario sotto al piano di lavoro per l'installazione e la ventilazione
- C. Sezione necessaria per lo smontaggio verso il basso nelle installazioni a filo
- D. Fessura d'aria lungo tutta la larghezza del mobile
- E. Sezioni necessarie nelle pareti laterali a destra e sinistra per la ventilazione del piano cottura

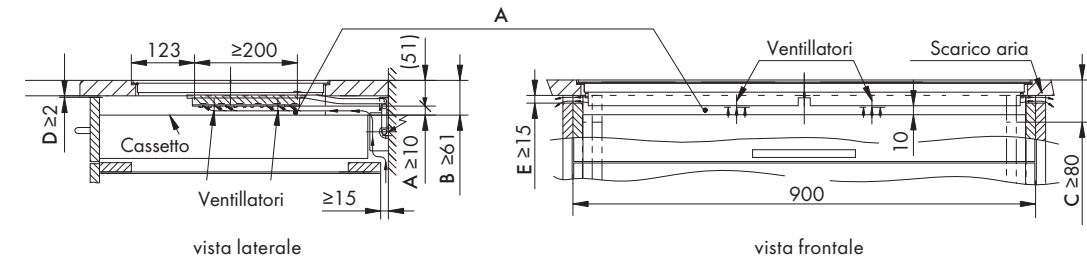
### Piani cottura:

ZONEFLEX V4000 I804 CTI4T84ZFMSSOLD - ZONEFLEX V4000 I604 CTI4T64ZFMSSOLD - MAXIFLEX V2000 I804 CTI2T84MESOD



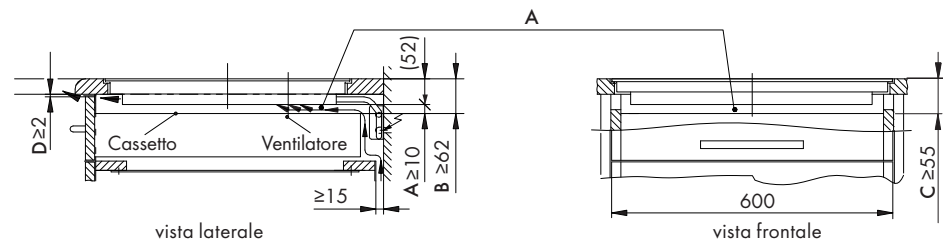
### Piano cottura:

MAXIFLEX IN LINEA V4000 I904 CTI4T9P4MSD



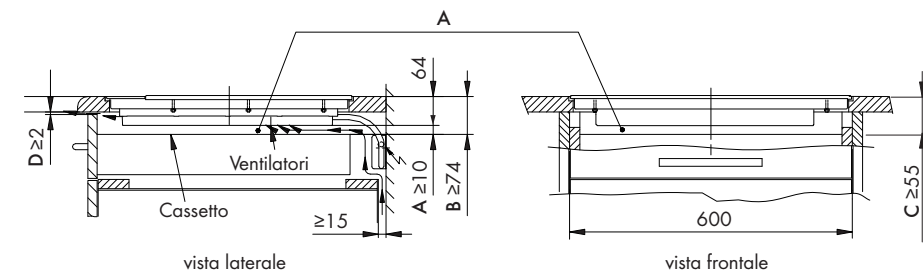
### Piani cottura:

MAXIFLEX V4000 I402 CTI4T42MMSD - MAXIFLEX V4000 I604 CTI4T64MMSOLD - MAXIFLEX V4000 I302 CTI4T32MMSD



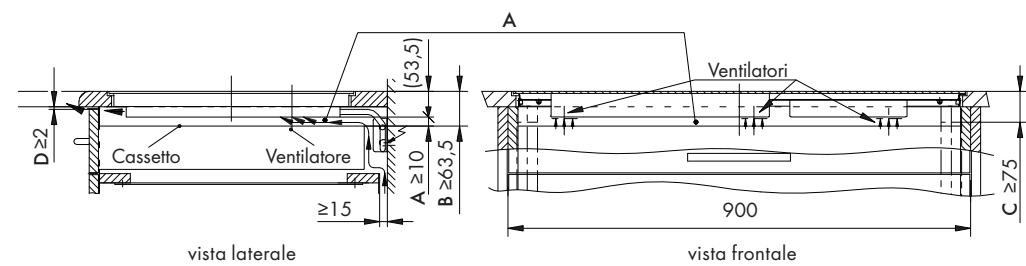
### Piano cottura:

TEPPAN YAKI CTI6T4Y1MSD



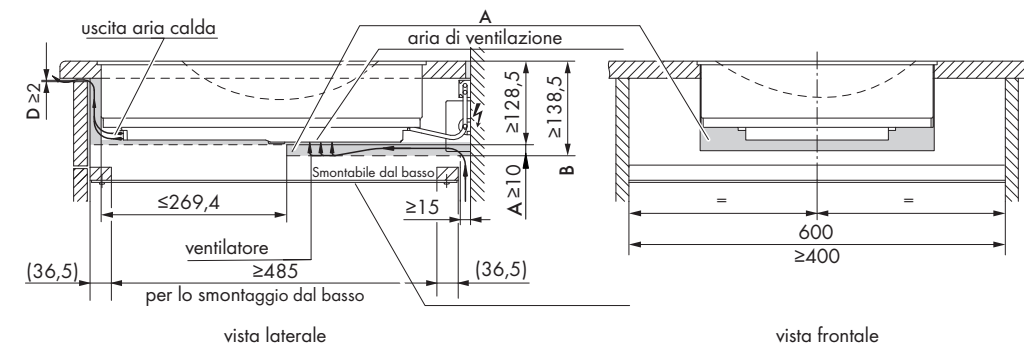
### Piano cottura:

MAXIFLEX V6000 I905 CTI6T95MMSOLD



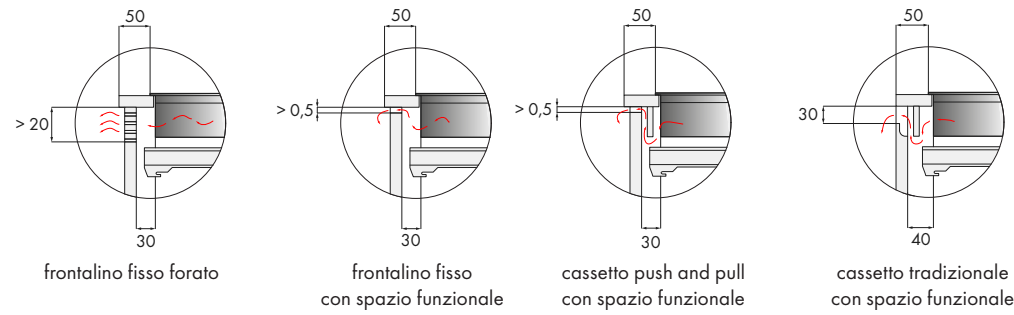
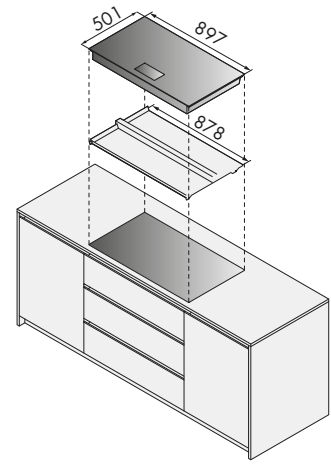
### Piano cottura:

WOK CTI6T4W1ESD

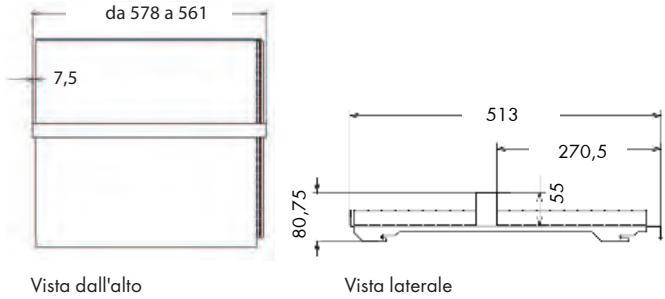


# INSTALLAZIONE CON LAMIERA DI PROTEZIONE PER UNA VENTILAZIONE OTTIMALE DEI PIANI A INDUZIONE

Suggerimenti per la progettazione del mobile per una corretta circolazione dell'aria con piano cottura e lamiera di protezione



Dimensioni lamiera per base da 600 mm (H61083):



Vista dall'alto

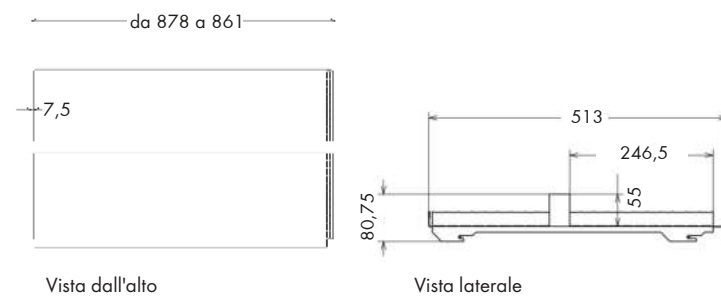
Vista laterale

Codice	Descrizione	Iva Esclusa	Iva Inclusa
H61083	Lamiera protettiva per base da 600 mm	€ 135,00	€ 164,70

### Legenda:

A. Spazio necessario per la ventilazione al di sotto del piano cottura  
 B. Spazio necessario sotto al piano di lavoro per l'installazione e la ventilazione

Dimensioni lamiera per base da 900 mm (H61085):



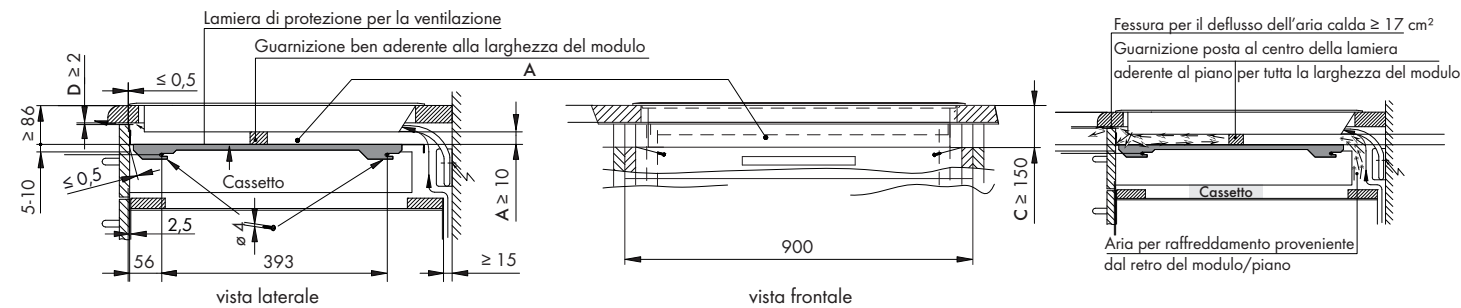
Vista dall'alto

Vista laterale

Codice	Descrizione	Iva Esclusa	Iva Inclusa
H61085	lamiera protettiva per base da 900 mm	€ 135,00	€ 164,70

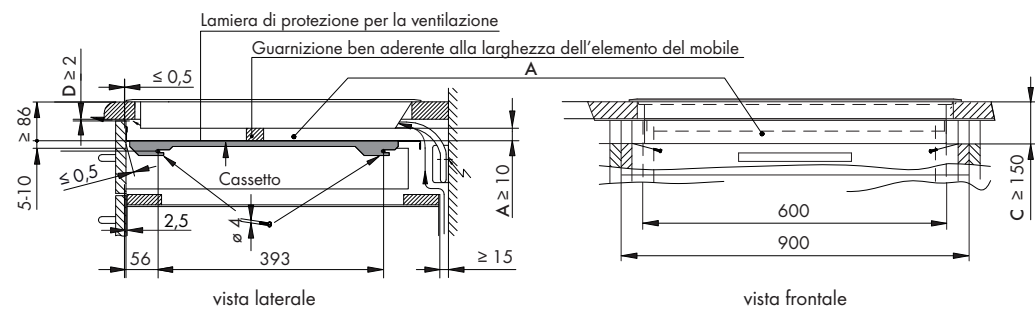
C. Sezione necessaria per lo smontaggio verso il basso nelle installazioni a filo  
 D. Fessura d'aria lungo tutta la larghezza del mobile  
 E. Sezioni necessarie nelle pareti laterali a destra e sinistra per la ventilazione del piano cottura

Piano cottura:  
 FULLFLEX V6000 I906 CTI6T96FKTFHD (lamiera H61085)

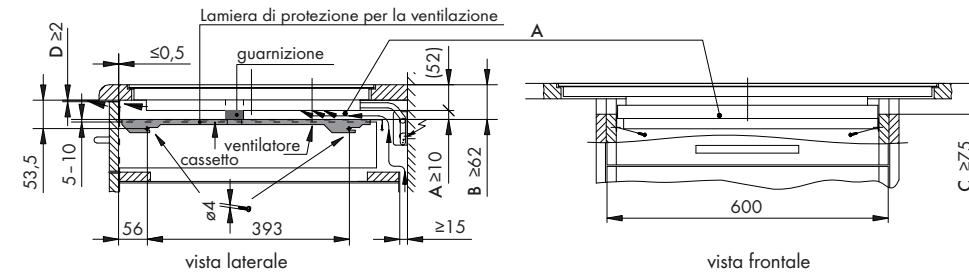


vista laterale dettaglio

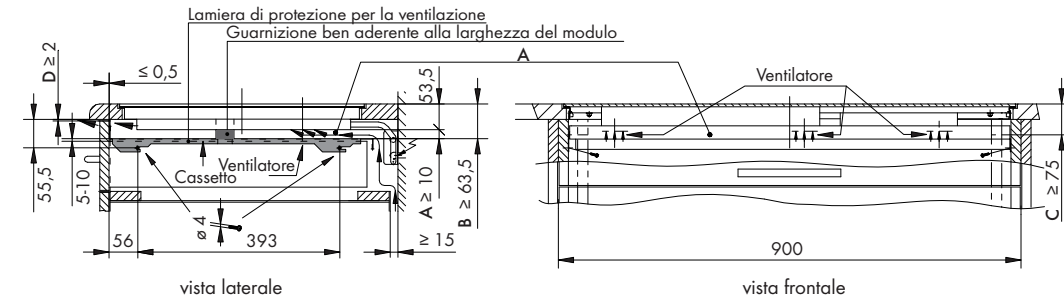
Piano cottura:  
 FULLFLEX V6000 I705 CTI6T75FKTFHD (lamiera H61085/H61083)



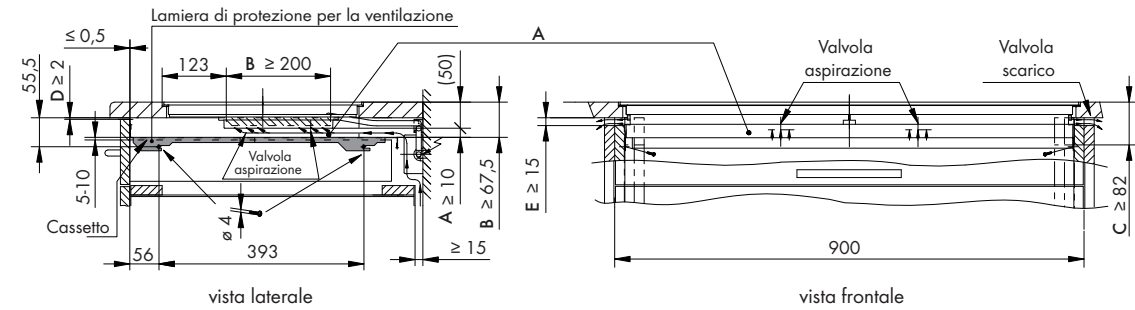
Piano cottura:  
 ZONEFLEX V4000 I804 CTI4T84ZFMSSOLD (lamiera H61085/H61083) - ZONEFLEX V4000 I604 CTI4T64ZFMSSOLD (lamiera H61083)  
 MAXIFLEX V2000 I804 CTI2T84MESOD (lamiera H61085/H61083)



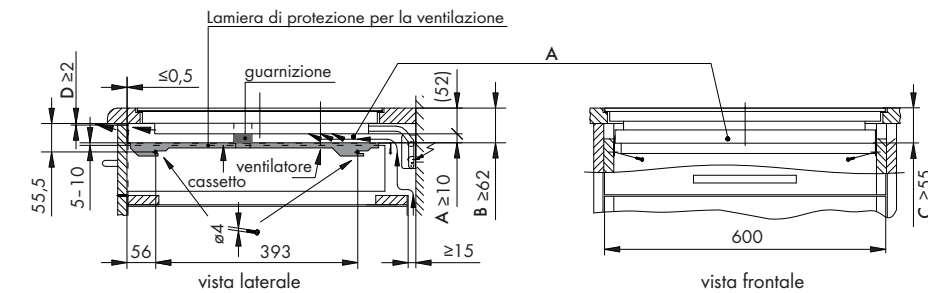
Piano cottura:  
 MAXIFLEX V6000 I905 CTI6T95MMSOLD (lamiera H61085)



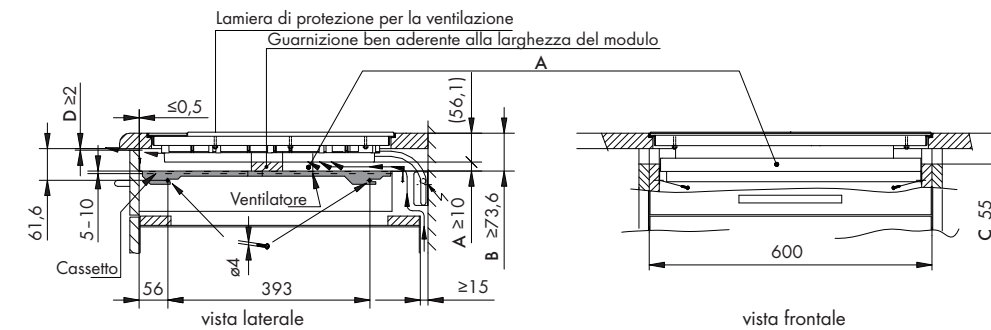
Piano cottura:  
 MAXIFLEX IN LINEA V4000 I904 CTI4T9P4MSD (lamiera H61085)



Piano cottura:  
 MAXIFLEX V4000 I402 CTI4T42MMSD (lamiera H61083) - MAXIFLEX V4000 I604 CTI4T64MMSOLD (lamiera H61083)  
 MAXIFLEX V4000 I302 CTI4T32MMSD (lamiera H61083)



Piano cottura:  
 TEPPAN YAKI CTI6T4Y1MSD (lamiera H61083)



# PIANO COTTURA DUE FUOCHI A GAS DUAL DESIGN 38 CM



Codice	Descrizione	Iva Esclusa	Iva Inclusa
GAS421GSAZ 3106460215	PIANO A GAS I40 2 fuochi	€ 3.240,00	€ 3.952,80

**Dimensioni**  
98 x 384 x 501 mm (AxLxP)

**Caratteristiche**  
Peso lordo/peso netto: 11/9 kg  
Dual Design - installazione a filo o in battuta  
Display digitale con comandi a scorrimento  
2 zone di cottura  
Valvola di sicurezza  
Griglie in ghisa  
Protezione pulizia  
Monitoraggio automatico della fiamma  
Indicatore calore residuo  
Timer con segnale acustico  
Potenza gas naturale: 6,0 kW  
Pressione gas: 20 mbar  
EcoStandby

**Esclusive V-ZUG**



Cottura rapida automatica

**Funzioni**

Sicurezza pulizia/bambini  
Accensione automatica  
Cotture automatiche: sciogliere (42°C), scaldavivande (65°C) e lessare (94°C)  
Durata funzionamento (disattivazione automatica della zona cottura dopo averne regolato la durata)  
Ripristino

**Dotazione**

Set ugelli gas naturale 20 mbar  
Set ugelli gas liquido 28-30 mbar (butano)-37 mbar (propano)

**Potenza zone di cottura**

Anteriore: bruciatore standard 1,7 kW  
Posteriore: bruciatore ultra rapido 3 kW

**Allacciamento elettrico**

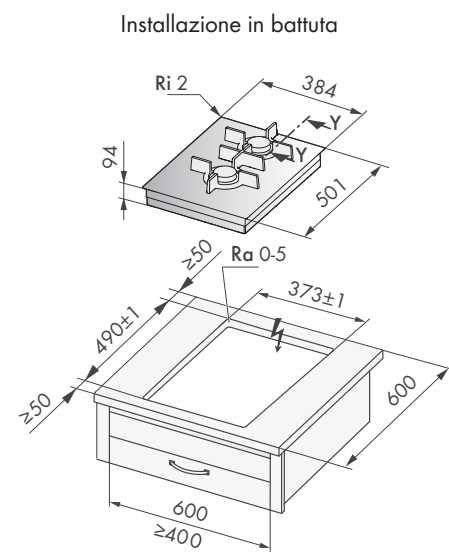
In dotazione cavo elettrico lunghezza 1,7 metri privo di spina  
Predisposizione presa collegamento schuko (spina schuko non fornita)  
Alimentazione monofase 220-240 V/50-60 Hz  
Assorbimento 0,02 kW/16 A

**Accessori da ordinare separatamente:**

Codice	Descrizione	Iva Esclusa	Iva Inclusa
1019199	Profilo nero piani affiancati in battuta (1 pz)	€ 160,00	€ 195,20
H63789	Profilo inox piani affiancati a filo (2 pz)	€ 135,00	€ 164,70

I profili sono necessari in caso di installazioni multiple con vano incasso unico

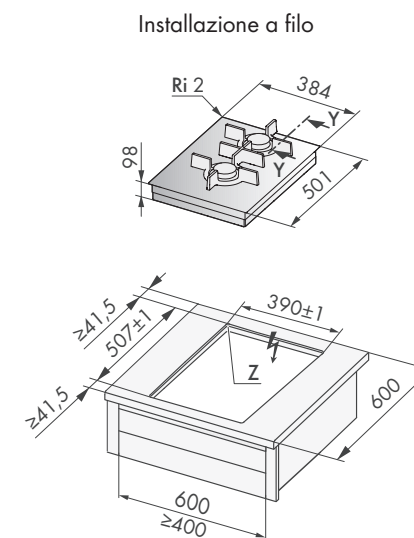
**Dimensioni prodotti/vano incasso**



**ATTENZIONE:**

La distanza tra il piano cottura e la parete posteriore deve essere  $\geq 50$  mm.  
La distanza tra piano cottura e le pareti laterali deve essere  $\geq 200$  mm.  
Garantire uno spazio  $\geq 20$  mm sotto al piano cottura.  
Cassetti e ripiani installati nella base sotto alla zona di cottura, devono essere realizzati con materiale ignifugo.

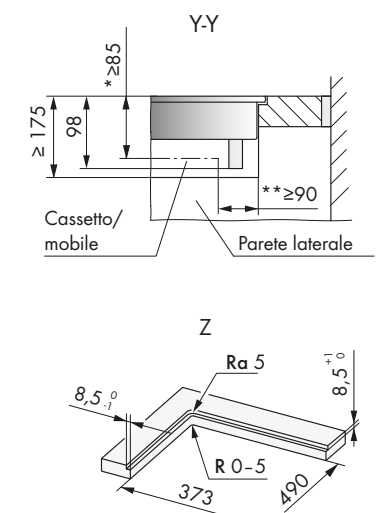
**Dimensioni prodotti/vano incasso**



**ATTENZIONE:**

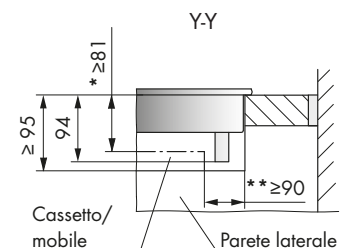
La distanza tra il piano cottura e la parete posteriore deve essere  $\geq 50$  mm.  
La distanza tra piano cottura e le pareti laterali deve essere  $\geq 200$  mm.  
Garantire uno spazio  $\geq 20$  mm sotto al piano cottura.  
Cassetti e ripiani installati nella base sotto alla zona di cottura, devono essere realizzati con materiale ignifugo.

**Dettaglio dimensioni**

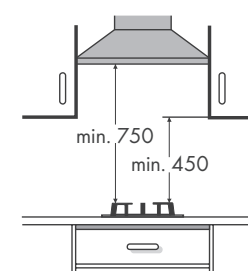


\* distanza minima tra il lato superiore del piano di lavoro e un eventuale cassetto  
\*\* distanza minima tra la parte posteriore del piano e un eventuale cassetto

**Dettaglio dimensioni**

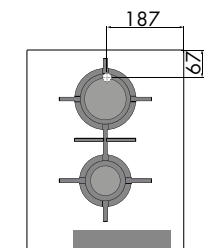


\* distanza minima tra il lato superiore del piano di lavoro e un eventuale cassetto  
\*\* distanza minima tra la parte posteriore del piano e un eventuale cassetto



Quando montate una cappa di aspirazione sopra il piano cottura a gas rispettate la distanza minima di 750 mm

**Posizionamento allacciamento gas**





# PIANO COTTURA WOK A GAS DUAL DESIGN 38 CM



Codice	Descrizione	Iva Esclusa	Iva Inclusa
GAS411GSAZ 3106360115	WOK A GAS I40	€ 2.760,00	€ 3.367,20

**Dimensioni**  
98 x 384 x 501 mm (AxLxP)

**Caratteristiche**  
Peso lordo/peso netto: 11/10 kg  
Dual Design - installazione a filo o in battuta  
Display digitale con comandi a scorrimento  
1 zona di cottura  
Valvola di sicurezza  
Griglia in ghisa  
Protezione pulizia  
Monitoraggio automatico della fiamma  
Indicatore calore residuo  
Timer con segnale acustico  
Potenza gas naturale: 6,0 kW  
Pressione gas: 20 mbar  
EcoStandby

**Esclusive V-ZUG**



Cottura rapida automatica

**Funzioni**

Sicurezza pulizia/bambini  
Accensione automatica  
Cotture automatiche: sciogliere (42°C), scaldavivande (65°C) e lessare (94°C)  
Durata funzionamento (disattivazione automatica della zona cottura dopo averne regolato la durata)  
Ripristino

**Dotazione**

Set ugelli gas naturale 20 mbar  
Set ugelli gas liquido 28-30 mbar (butano)-37 mbar (propano)

**Potenza zona di cottura**

6 kW

**Allacciamento elettrico**

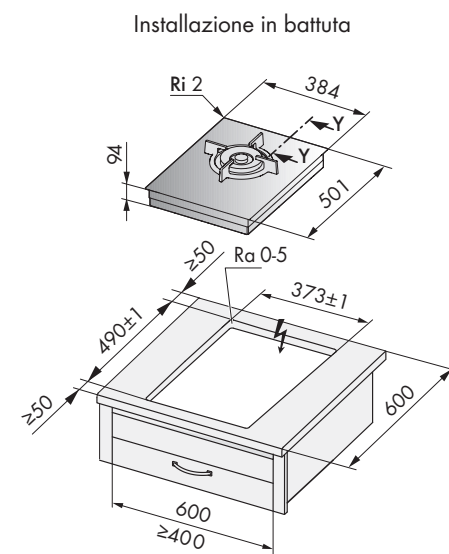
In dotazione cavo elettrico lunghezza 1,7 metri privo di spina  
Predisposizione presa collegamento schuko (spina schuko non fornita)  
Alimentazione monofase 220-240 V/50-60 Hz  
Assorbimento 0,02 kW/16 A

**Accessori da ordinare separatamente:**

Codice	Descrizione	Iva Esclusa	Iva Inclusa
H63789	Profilo inox piani affiancati a filo (2 pz)	€ 135,00	€ 164,70

I profili sono necessari in caso di installazioni multiple con vano incasso unico

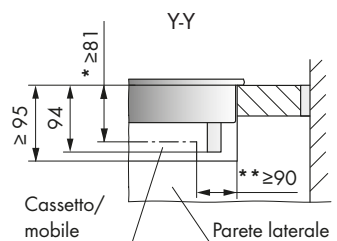
Dimensioni prodotti/vano incasso



**ATTENZIONE:**

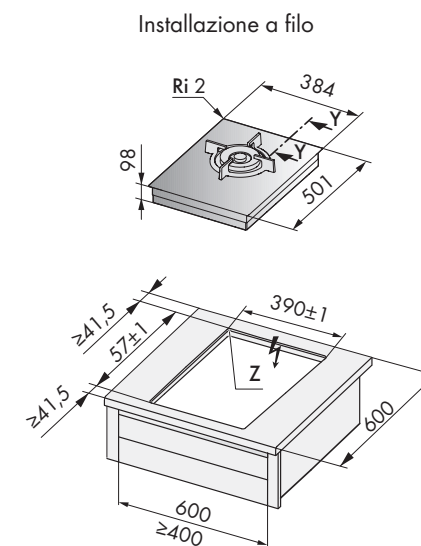
La distanza tra il piano cottura e la parete posteriore deve essere  $\geq 50$  mm.  
La distanza tra piano cottura e le pareti laterali deve essere  $\geq 200$  mm.  
Garantire uno spazio  $\geq 20$  mm sotto al piano cottura.  
Cassetti e ripiani installati nella base sotto alla zona di cottura, devono essere realizzati con materiale ignifugo.

Dettaglio dimensioni



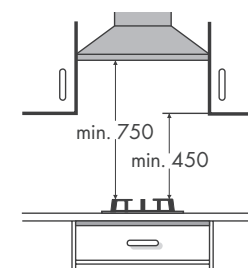
\* distanza minima tra il lato superiore del piano di lavoro e un eventuale cassetto  
\*\* distanza minima tra la parte posteriore del piano e un eventuale cassetto

Dimensioni prodotti/vano incasso



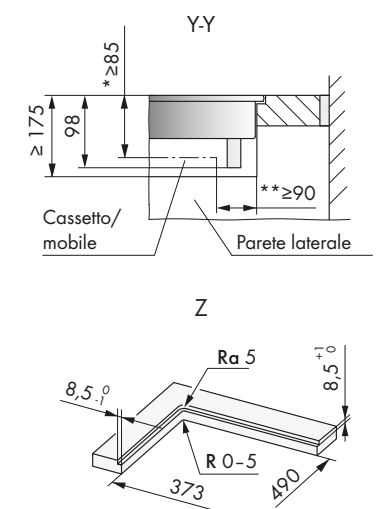
**ATTENZIONE:**

La distanza tra il piano cottura e la parete posteriore deve essere  $\geq 50$  mm.  
La distanza tra piano cottura e le pareti laterali deve essere  $\geq 200$  mm.  
Garantire uno spazio  $\geq 20$  mm sotto al piano cottura.  
Cassetti e ripiani installati nella base sotto alla zona di cottura, devono essere realizzati con materiale ignifugo.



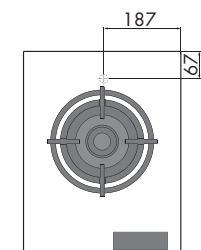
Quando montate una cappa di aspirazione sopra il piano cottura a gas rispettate la distanza minima di 750 mm

Dettaglio dimensioni

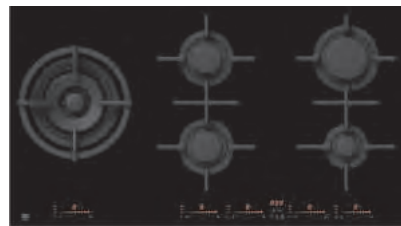


\* distanza minima tra il lato superiore del piano di lavoro e un eventuale cassetto  
\*\* distanza minima tra la parte posteriore del piano e un eventuale cassetto

Posizionamento allacciamento gas



# PIANO COTTURA 5 FUOCHI A GAS DUAL DESIGN 90 CM



Codice	Descrizione	Iva Esclusa	Iva Inclusa
GAS951GSAZ 3107260515	PIANO A GAS I90 5 fuochi	€ 4.070,00	€ 4.965,40

**Dimensioni**  
98 x 897 x 501 mm (AxLxP)

**Caratteristiche**  
Peso lordo/peso netto: 25/23 kg  
Dual Design - installazione a filo o in battuta  
Display digitale con comandi a scorrimento  
5 zone di cottura (incluso Wok)  
Valvola di sicurezza  
Griglie in ghisa  
Protezione pulizia  
Monitoraggio automatico della fiamma  
Indicatore calore residuo  
Timer con segnale acustico  
EcoStandby

**Esclusive V-ZUG**



Cottura rapida automatica

**Funzioni**

Sicurezza pulizia/bambini  
Accensione automatica  
Cotture automatiche: sciogliere (42°C), scaldavivande (65°C) e lessare (94°C)  
Durata funzionamento (disattivazione automatica della zona cottura dopo averne regolato la durata)  
Bridge (collegamento zone)  
Ripristino

**Dotazione**

Set ugelli gas naturale 20 mbar  
Set ugelli gas liquido 28-30 mbar (butano)-37 mbar (propano)

**Potenza zone di cottura**

Anteriore sinistra: bruciatore standard 1,7 kW  
Posteriore sinistra: bruciatore standard 1,7 kW  
Posteriore destra: bruciatore ultra rapido 3 kW  
Anteriore destra: bruciatore a risparmio energetico: 1 kW  
Bruciatore Wok: 6 kW

**Allacciamento elettrico**

In dotazione cavo elettrico lunghezza 1,7 metri privo di spina  
Predisposizione presa collegamento schuko (spina schuko non fornita)  
Alimentazione monofase 220-240 V/50-60 Hz  
Assorbimento 0,02 kW/16 A

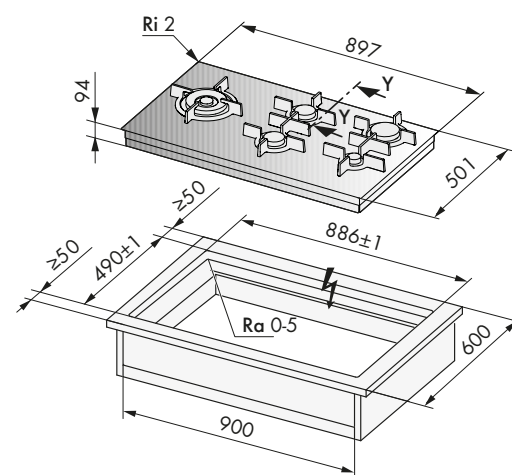
**Accessori da ordinare separatamente:**

Codice	Descrizione	Iva Esclusa	Iva Inclusa
H63789	Profilo inox piani affiancati a filo (2 pz)	€ 135,00	€ 164,70

I profili sono necessari in caso di installazioni multiple con vano incasso unico

**Dimensioni prodotti/vano incasso**

**Installazione in battuta**

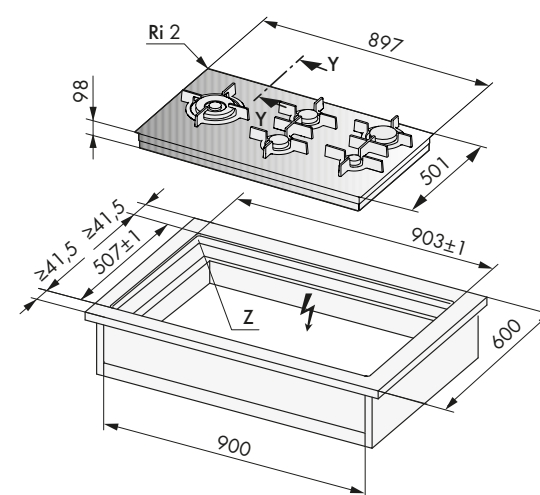


**ATTENZIONE:**

La distanza tra il piano cottura e la parete posteriore deve essere  $\geq 50$  mm.  
La distanza tra piano cottura e le pareti laterali deve essere  $\geq 200$  mm.  
Garantire uno spazio  $\geq 20$  mm sotto al piano cottura.  
Cassetti e ripiani installati nella base sotto alla zona di cottura, devono essere realizzati con materiale ignifugo.

**Dimensioni prodotti/vano incasso**

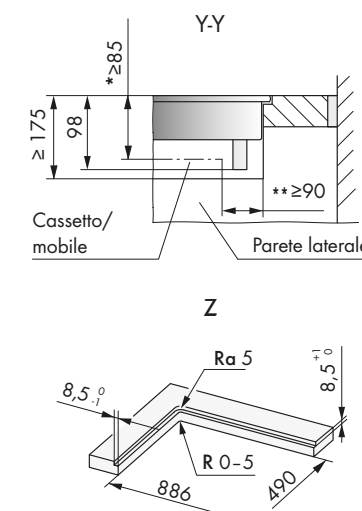
**Installazione a filo**



**ATTENZIONE:**

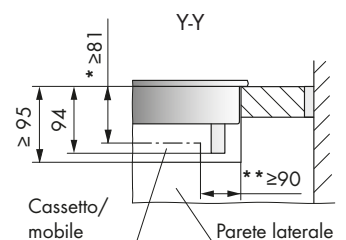
La distanza tra il piano cottura e la parete posteriore deve essere  $\geq 50$  mm.  
La distanza tra piano cottura e le pareti laterali deve essere  $\geq 200$  mm.  
Garantire uno spazio  $\geq 20$  mm sotto al piano cottura.  
Cassetti e ripiani installati nella base sotto alla zona di cottura, devono essere realizzati con materiale ignifugo.

**Dettaglio dimensioni**

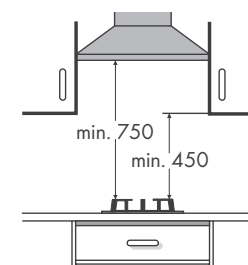


\*distanza minima tra il lato superiore del piano di lavoro e un eventuale cassetto  
\*\*distanza minima tra la parte posteriore del piano e un eventuale cassetto

**Dettaglio dimensioni**

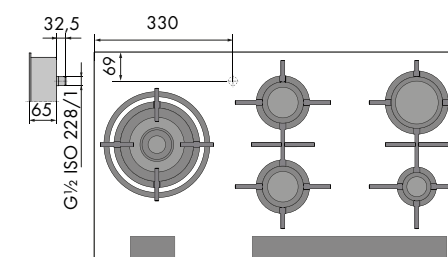


\*distanza minima tra il lato superiore del piano di lavoro e un eventuale cassetto  
\*\*distanza minima tra la parte posteriore del piano e un eventuale cassetto

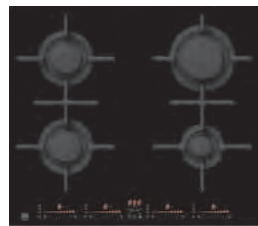


Quando montate una cappa di aspirazione sopra il piano cottura a gas rispettate la distanza minima di 750 mm

**Posizionamento allacciamento gas**



# PIANO COTTURA 4 FUOCHI A GAS DUAL DESIGN 60 CM



Codice	Descrizione	Iva Esclusa	Iva Inclusa
GAS641GSAZ 3107160415	PIANO A GAS I60 4 fuochi	€ 3.570,00	€ 4.355,40

**Dimensioni**  
98 × 571 × 501 mm (A x L x P)

**Caratteristiche**  
Peso lordo/peso netto: 17/16 kg  
Dual Design - installazione a filo o in battuta  
Display digitale con comandi a scorrimento  
4 zone di cottura  
Valvola di sicurezza  
Griglie in ghisa  
Protezione pulizia  
Monitoraggio automatico della fiamma  
Indicatore calore residuo  
Timer con segnale acustico  
Potenza gas naturale: 6,0 kW  
Pressione gas: 20 mbar  
EcoStandby

**Esclusive V-ZUG**



Cottura rapida automatica

**Funzioni**

Sicurezza pulizia/bambini  
Accensione automatica  
Cotture automatiche: sciogliere (42°C), scaldavivande (65°C) e lessare (94°C)  
Durata funzionamento (disattivazione automatica della zona cottura dopo averne regolato la durata)  
Bridge (collegamento zone)  
Ripristino

**Dotazione**

Set ugelli gas naturale 20 mbar  
Set ugelli gas liquido 28-30 mbar (butano)-37 mbar (propano)

**Potenza zone di cottura**

Anteriore sinistra: bruciatore standard 1,7 kW  
Posteriore sinistra: bruciatore standard 1,7 kW  
Posteriore destra: bruciatore ultra rapido 3 kW  
Anteriore destra: bruciatore a risparmio energetico: 1 kW

**Allacciamento elettrico**

In dotazione cavo elettrico lunghezza 1,7 metri privo di spina  
Predisposizione presa collegamento schuko (spina schuko non fornita)  
Alimentazione monofase 220-240 V/50-60 Hz  
Assorbimento 0,02 kW/16 A

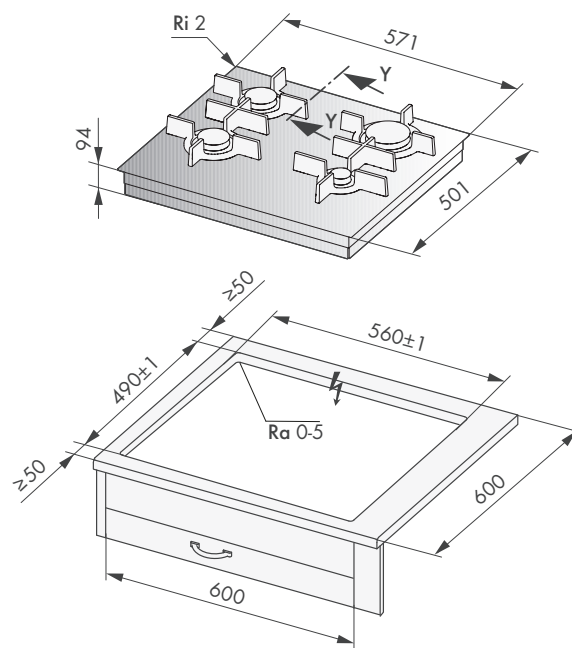
**Accessori da ordinare separatamente:**

Codice	Descrizione	Iva Esclusa	Iva Inclusa
1019199	Profilo nero piani affiancati in battuta (1 pz)	€ 160,00	€ 195,20
H63789	Profilo inox piani affiancati a filo (2 pz)	€ 135,00	€ 164,70

I profili sono necessari in caso di installazioni multiple con vano incasso unico

**Dimensioni prodotti/vano incasso**

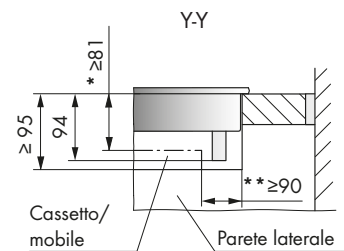
**Installazione in battuta**



**ATTENZIONE:**

La distanza tra il piano cottura e la parete posteriore deve essere  $\geq 50$  mm.  
La distanza tra piano cottura e le pareti laterali deve essere  $\geq 200$  mm.  
Garantire uno spazio  $\geq 20$  mm sotto al piano cottura.  
Cassetti e ripiani installati nella base sotto alla zona di cottura, devono essere realizzati con materiale ignifugo.

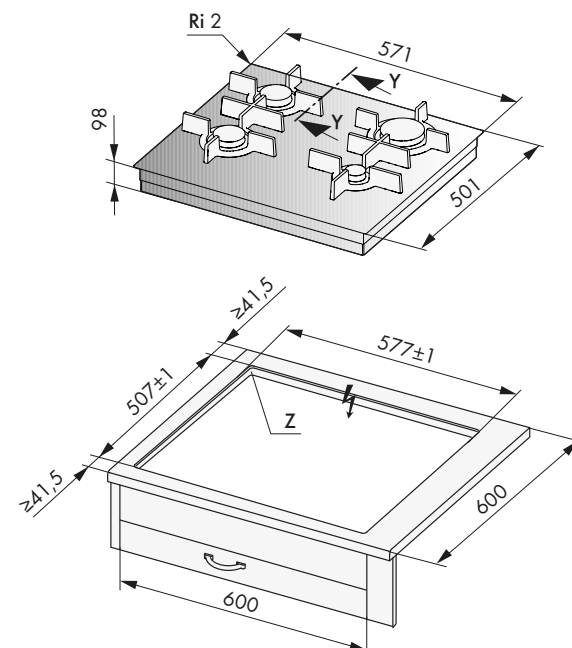
**Dettaglio dimensioni**



\* distanza minima tra il lato superiore del piano di lavoro e un eventuale cassetto  
\*\* distanza minima tra la parte posteriore del piano e un eventuale cassetto

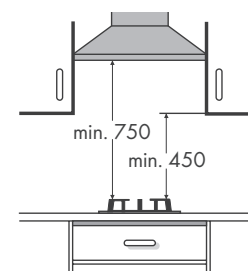
**Dimensioni prodotti/vano incasso**

**Installazione a filo**



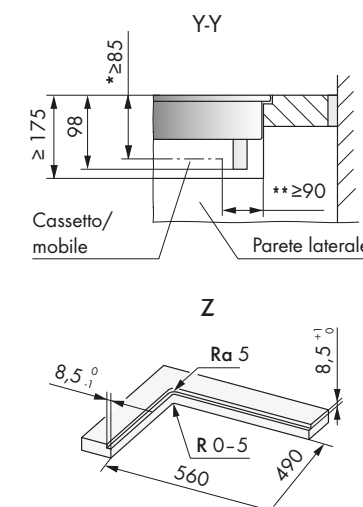
**ATTENZIONE:**

La distanza tra il piano cottura e la parete posteriore deve essere  $\geq 50$  mm.  
La distanza tra piano cottura e le pareti laterali deve essere  $\geq 200$  mm.  
Garantire uno spazio  $\geq 20$  mm sotto al piano cottura.  
Cassetti e ripiani installati nella base sotto alla zona di cottura, devono essere realizzati con materiale ignifugo.



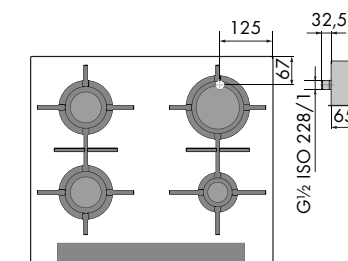
Quando montate una cappa di aspirazione sopra il piano cottura a gas rispettate la distanza minima di 750 mm

**Dettaglio dimensioni**



\* distanza minima tra il lato superiore del piano di lavoro e un eventuale cassetto  
\*\* distanza minima tra la parte posteriore del piano e un eventuale cassetto

**Posizionamento allacciamento gas**



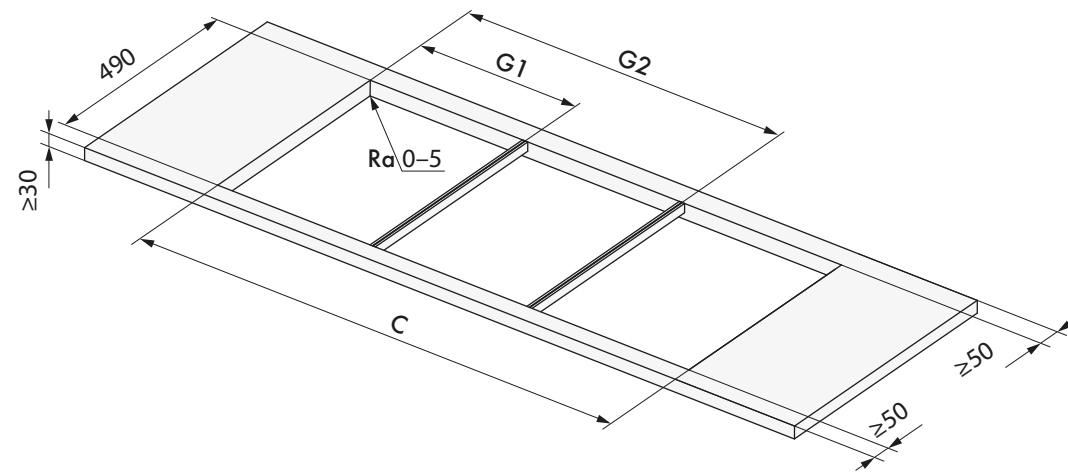


## VANO INCASSO INSTALLAZIONI MULTIPLE DEI PIANI COTTURA IN BATTUTA

Tabella misure piani cottura

Combinazioni in mm	Larghezza sezione C	Posizione profilo G1	Posizione profilo G2
281+384 mm	657 mm	277 mm	-
384+384 mm	760 mm	380 mm	-
281+571 mm	844 mm	277 mm	-
384+571 mm	947 mm	380 mm	-
281+384+384 mm	1044 mm	277 mm	664 mm
384+384+384 mm	1147 mm	380 mm	767 mm
281+384+571 mm	1231 mm	277 mm	664 mm
384+384+571 mm	1334 mm	380 mm	767 mm

ATTENZIONE: non è possibile installare il piano cottura Wok in battuta in caso di installazioni multiple



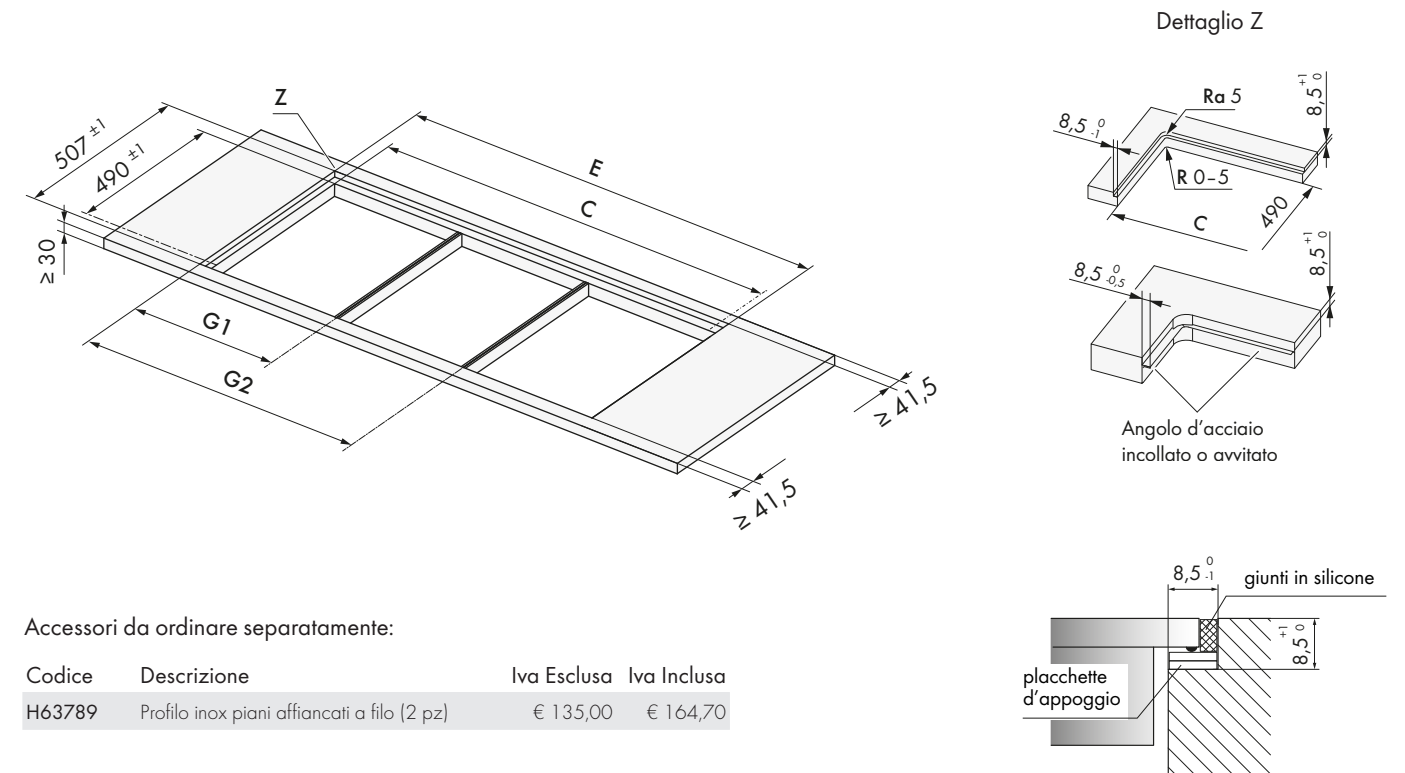
Accessori da ordinare separatamente:

Codice	Descrizione	Iva Esclusa	Iva Inclusa
1019199	Profilo nero piani affiancati in battuta (1 pz)	€ 160,00	€ 195,20

## VANO INCASSO INSTALLAZIONI MULTIPLE DEI PIANI COTTURA A FILO

Tabella misure piani cottura

Combinazioni in mm	Larghezza sezione E	Larghezza sezione C	Posizione profilo G1	Posizione profilo G2
281+384 mm	674 mm	657 mm	285,5 mm	-
384+384 mm	777 mm	760 mm	388,5 mm	-
281+571 mm	861 mm	844 mm	285,5 mm	-
384+571 mm	964 mm	947 mm	388,50 mm	-
384+691 mm	1084 mm	1067 mm	388,50 mm	-
384+897 mm	1290 mm	1273 mm	388,50 mm	-
281+384+384 mm	1061 mm	1044 mm	285,50 mm	672,50 mm
384+384+384 mm	1164 mm	1147 mm	388,50 mm	775,50 mm
281+384+571 mm	1248 mm	1231 mm	285,50 mm	672,50 mm
384+384+571 mm	1351 mm	1334 mm	385,50 mm	775,50 mm



Accessori da ordinare separatamente:

Codice	Descrizione	Iva Esclusa	Iva Inclusa
H63789	Profilo inox piani affiancati a filo (2 pz)	€ 135,00	€ 164,70

## Piani cottura a induzione con sistema di aspirazione integrato

Questi piani cottura uniscono due funzioni in un unico prodotto, facilitando le attività in cucina. La cappa è integrata nel piano e aspira silenziosamente i fumi dal basso direttamente dalle pentole. Gli odori sprigionati durante la cottura sono così catturati sul nascere, prima che possano impregnare tessuti, abiti, capelli, etc...



## Piano cottura e cappa combinati, per cucine dal design minimal

CombiCookTop è un piano cottura a induzione con cappa integrata, ideale per le cucine a vista dal design minimal. Installato a filo del piano di lavoro, questo piano cottura interamente in vetro è stato perfezionato fino alla sua forma più essenziale, conferendo alla cucina un aspetto elegante.



## Soluzione salva spazio: semplice da installare

Questo piano cottura con aspirazione integrata è caratterizzato da un'altezza ridotta (206 mm) e da soluzioni di canalizzazioni flessibili. Il suo design consente un'installazione agevole e rapida, lasciando ulteriore spazio per i cassettoni.





## OptiLink: collegamento intelligente tra cappa e piano cottura

Se la cappa e il piano cottura sono dotati di tecnologia OptiLink, la cappa regola automaticamente il livello di potenza in base all'attività del piano cottura.



## ZoneFlex: creatività e flessibilità ai fornelli

La superficie di cottura è dotata di ZoneFlex: sensori e induttori intelligenti che rilevano e si adattano alle pentole indipendentemente dalle loro dimensioni e dalla loro forma. I fumi di cottura vengono catturati direttamente al livello delle pentole, evitando così la risalita di odori e particelle di grasso.



## CleanAir: purificazione avanzata dell'aria ogni ora

Dotata di CleanAir, la ventola di aspirazione si accende automaticamente a intervalli regolari per eliminare i cattivi odori dalla cucina.



## MaxiFlex: induzione tradizionale con le massime performance nella velocità di cottura

Questa soluzione integrata di piano cottura con cappa V2000 combina la tecnologia a induzione MaxiFlex con una potente aspirazione, trovando il perfetto equilibrio tra il comfort quotidiano e un design moderno e intuitivo.

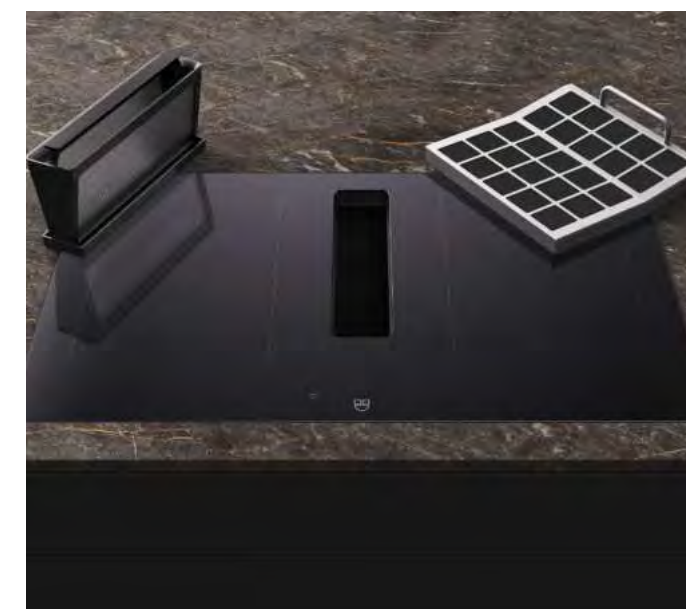
## OptiGlass: resistenza ai graffi

OptiGlass è un rivestimento di vetro molto robusto che aumenta la resistenza del piano di lavoro ai graffi e ne mantiene la superficie intatta più a lungo.



## Semplice da pulire

La cassetta del filtro antigrasso può essere facilmente rimossa dall'incavo con tutte le sue parti e lavata in lavastoviglie. La vaschetta di raccolta situata sotto la cassetta del filtro è facilmente accessibile dall'alto e può essere pulita con una spugna o un panno da cucina. L'eliminazione degli odori è affidata all'efficace e resistente filtro ai carboni attivi Longlife Plus che può essere rigenerato in forno. La vita utile del filtro è di circa 3 anni.







Piastra teppanyaki in ghisa

Codice	Descrizione	Iva Esclusa	Iva Inclusa
CCT4T84ZFTOLD 3109600001	COMBICOOKTOP V4000 I804 con motore integrato compatto	€ 4.200,00	€ 5.124,00

Per la versione filtrante ordinare filtro Longlife Plus (1155757) e raccordo (1157471 o 1157472)

Per la versione aspirante vedi esempi di progettazione a pag. 96-102 o richiedere aiuto per lo sviluppo della canalizzazione

**Dimensioni**

206 x 761 x 501 mm (AxLxP)

**Caratteristiche**

- Peso lordo/peso netto: 23/20 Kg
- 2 zone di cottura a superficie unica (22x37 cm)
- 2 ZoneFlex (libero posizionamento delle pentole verticalmente)
- Dual Design - installazione a filo o in battuta
- Black Design - colore superficie nero specchio
- Predisposizione aspirazione filtrante o canalizzata
- Display grafico touch a colori in 12 lingue
- Riconoscimento automatico fondo pentole (min. Ø 10 cm)
- Livelli di potenza: 9 + PowerPlus su tutte le zone cottura
- Regolazione luminosità display
- Regolazione sonora segnale tasti
- Indicatore calore residuo/Protezione surriscaldamento
- Filtro grassi in maglia metallica con vaschetta raccogli condensa integrata (capacità massima 525 ml)
- Posizione collettore uscita aria verso dx

**Esclusive V-ZUG**



- OptiLink (accensione/regolazione automatica livello aspirazione, cappa e piano cottura comunicano tra loro)
- Funzione CleanAir per eliminare odori residui
- Funzione Bridge automatica
- Vetro Optiglass superficie ad alta resistenza ai graffi
- Funzione Memory (ripresa automatica delle funzioni per un altro punto di cottura)
- CotturaComfort: ebollizione automatica (rileva il punto di ebollizione passando automaticamente al livello di cottura successivo)/regolazione automatica temperatura fondo pentola/cottura rapida automatica

**Funzioni cottura**

- CotturaAutomatica (un segnale avvisa che è possibile aggiungere il cibo nella pentola)
- Sciogliere (40°C)/Scaldavivande (65°C)/Lessare (94°C)
- Timer/Pausa/Blocco pulizia/Sicurezza bambini

**Funzioni aspirazione**

- 9 livelli di aspirazione + intensivo
- Indicatore pulizia filtro grassi
- Ventilazione stanza: depura l'aria indipendentemente dall'uso delle zone cottura
- Spegnimento ritardato (10'-20'-30')
- Indicatore saturazione filtro aria a carboni attivi

**Dotazione**

- Filtro grassi con vaschetta raccogli condensa integrata
- Piastra teppanyaki in ghisa

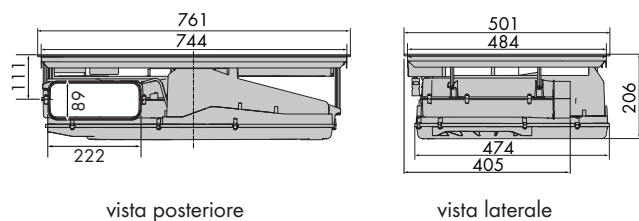
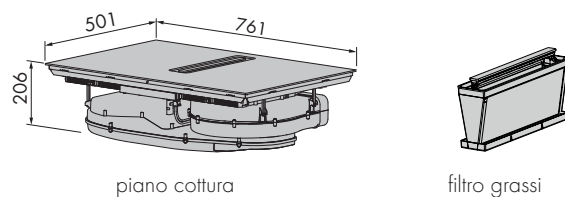
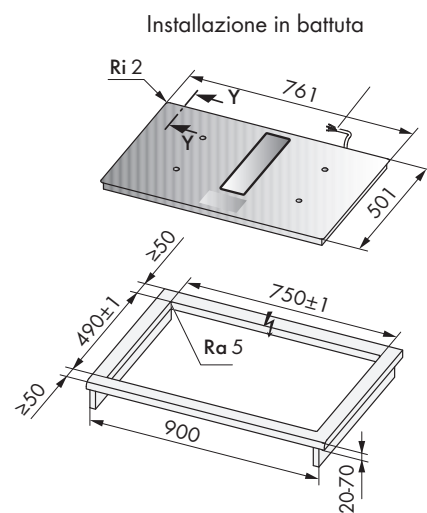
**Potenza zone di cottura**

- Sinistra: PowerPlus 3,7 kW
- Destra: PowerPlus 3,5 kW

**Allacciamento elettrico**

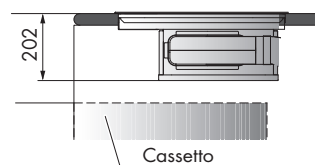
- In dotazione cavo elettrico lunghezza 1,7 metri privo di spina
- Predisposizione collegamento diretto
- Alimentazione bifase 380-415 V - 2N/50-60 Hz
- Sezione cavo 4x2,5 mmq - Assorbimento 7,4 kW/16 A
- Alimentazione monofase 220-240 V/50-60 Hz
- Sezione cavo 3x4 mmq - Assorbimento 7,4 kW/32 A

**Dimensioni prodotti/vano incasso**



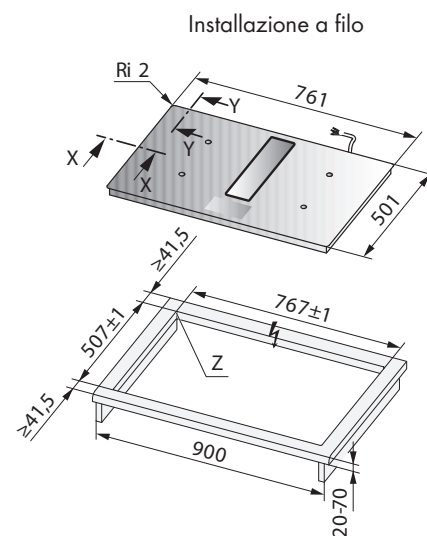
**Dettaglio dimensioni**

Y-Y



L'apparecchio deve poter essere smontato dal basso.  
L'accesso deve essere garantito per l'intera superficie dell'intaglio (per installazione a filo non è necessario rimuovere il silicone)

**Dimensioni prodotti/vano incasso**

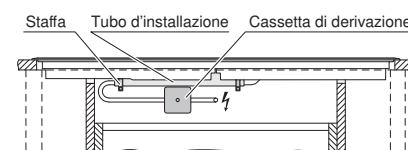


**Installazione DualDesign**

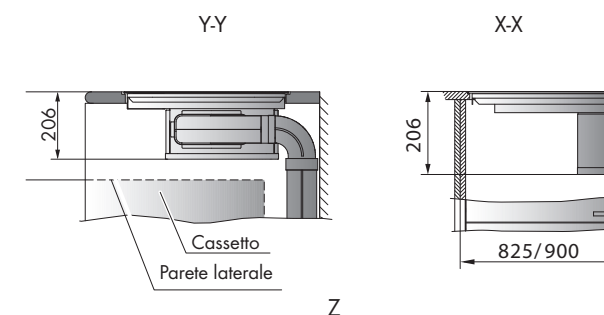
E' possibile accedere alla parte sottostante del piano senza doverlo rimuovere per effettuare le operazioni di assistenza; nel caso di installazione a filo non sarà necessario togliere il silicone

**Dettaglio sezione cavo alimentazione bifase e monofase**

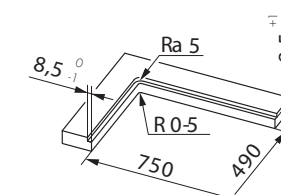
Apparecchio dotato di cavo di collegamento che deve essere allacciato ad una cassetta di derivazione.



**Dettaglio dimensioni**



Z



**Portate aria**

- Portata aria di scarico (max/med/min): 596/521/131 m<sup>3</sup>/h
- Portata circolazione aria (max/med/min): 552/455/83 m<sup>3</sup>/h
- Livello potenza sonora aria di scarico (min/max): 34/70 dB(A)
- Livello potenza sonora circolazione dell'aria (min/max): 32/66 dB(A)

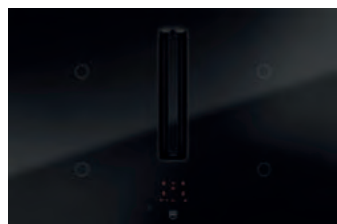


Bistecchiera in ghisa

**Accessori da ordinare separatamente:**

Codice	Descrizione	Iva Esclusa	Iva Inclusa
1155757	Filtro aria a carboni attivi Longlife Plus*	€ 200,00	€ 244,00
1157471	Raccordo da 138 cm a 178 cm	€ 65,00	€ 79,30
1157472	Raccordo flessibile da 175 cm a 400 cm	€ 65,00	€ 79,30
EU1004-3	Piastra teppanyaki in ghisa	€ 170,00	€ 207,40
EU1003-3	Bistecchiera in ghisa	€ 170,00	€ 207,40

\*durata 3 anni, rigenerabile (ogni 3/6 mesi per max 5/8 cicli a seconda dell'uso)



Piastra teppanyaki in ghisa

Codice	Descrizione	Iva Esclusa	Iva Inclusa
CCT2T84MTLD 3109500001	COMBICOOKTOP V2000 1804 con motore integrato compatto	€ 3.360,00	€ 4.099,20

Per la versione filtrante ordinare filtro Longlife Plus (1155757) e raccordo (1157471 o 1157472)

Per la versione aspirante vedi esempi di progettazione a pag. 96-102 o richiedere aiuto per lo sviluppo della canalizzazione

**Dimensioni**

206 x 761 x 501 mm (AxLxP)

**Caratteristiche**

- Peso lordo/peso netto: 21/18 Kg
- 4 zone di cottura programmabili (2x18 cm/2x21 cm)
- Dual Design - installazione a filo o in battuta
- Black Design-colore superficie nero specchio
- Predisposizione aspirazione filtrante o canalizzata
- Display grafico touch a colori in 12 lingue
- Riconoscimento fondo pentole (min. Ø 10 cm/max. 22 cm)
- Livelli di potenza: 9 + PowerPlus su tutte le zone cottura
- Regolazione luminosità display/Regolazione sonora segnale tasti
- Indicatore calore residuo/Protezione surriscaldamento
- Filtro grassi in maglia metallica con vaschetta raccogli condensa integrata (capacità massima 525 ml)
- Posizione collettore uscita aria verso dx

**Esclusive V-ZUG**



OptiLink (funzione accensione/regolazione automatica livello aspirazione, cappa e piano cottura comunicano tra loro)  
 Funzione CleanAir per eliminare odori residui  
 CotturaComfort: ebollizione automatica (rileva il punto di ebollizione passando automaticamente al livello di cottura successivo)/Regolazione automatica temperatura fondo pentola/Cottura rapida automatica

**Funzioni cottura**

CotturaAutomatica (un segnale avvisa che è possibile aggiungere il cibo nella pentola)  
 Sciogliere (40°C)/Scaldavivande (65°C)/Lessare (94°C)  
 Timer/Pausa/Blocco pulizia/Sicurezza bambini

**Funzioni aspirazione**

9 livelli di aspirazione + intensivo  
 Indicatore pulizia filtro grassi  
 Ventilazione stanza: depura l'aria indipendentemente dall'uso delle zone cottura  
 Spegnimento ritardato (10'- 20'- 30')  
 Indicatore saturazione filtro aria a carboni attivi

**Dotazione**

Filtro grassi con vaschetta raccogli condensa integrata  
 Piastra teppanyaki in ghisa

**Potenza zone di cottura**

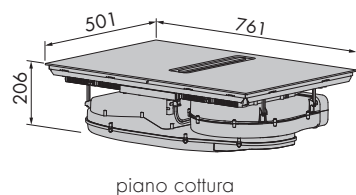
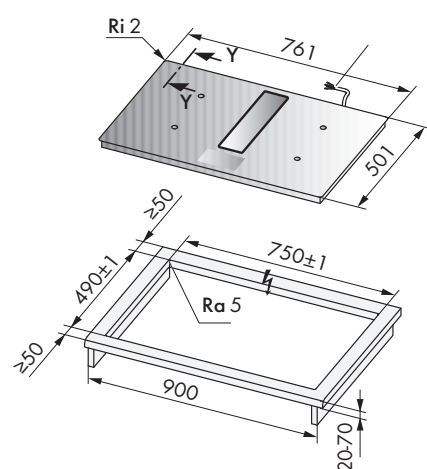
Zona 1 anteriore sinistra: PowerPlus 3,7 kW  
 Zona 2 posteriore sinistra: PowerPlus 3,7 kW  
 Zona 3 posteriore destra: PowerPlus 3,5 kW  
 Zona 4 anteriore destra: PowerPlus 3,5 kW

**Allacciamento elettrico**

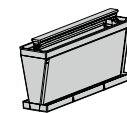
In dotazione cavo elettrico lunghezza 1,7 metri privo di spina  
 Predisposizione collegamento diretto  
 Alimentazione bifase 380-415 V - 2N/50-60 Hz  
 Sezione cavo 4x2,5 mmq - Assorbimento 7,4 kW/16 A  
 Alimentazione monofase 220-240 V/50-60 Hz  
 Sezione cavo 3x4 mmq - Assorbimento 7,4 kW/32 A

**Dimensioni prodotti/vano incasso**

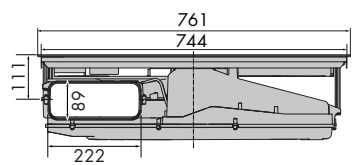
**Installazione in battuta**



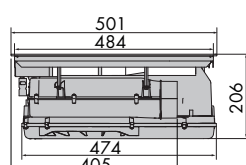
piano cottura



filtro grassi



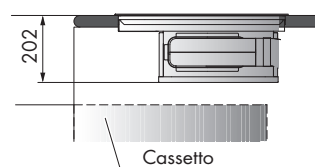
vista posteriore



vista laterale

**Dettaglio dimensioni**

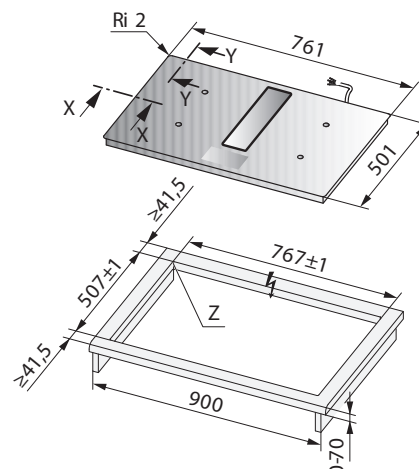
Y-Y



L'apparecchio deve poter essere smontato dal basso.  
 L'accesso deve essere garantito per l'intera superficie dell'intaglio  
 (per installazione a filo non è necessario rimuovere il silicone)

**Dimensioni prodotti/vano incasso**

**Installazione a filo**



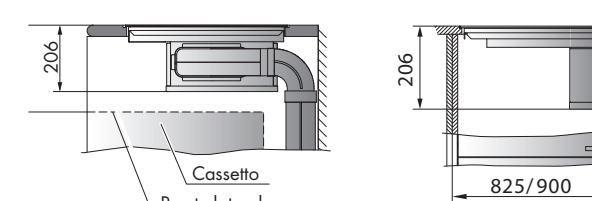
**Installazione DualDesign**

E' possibile accedere alla parte sottostante del piano senza doverlo rimuovere per effettuare le operazioni di assistenza; nel caso di installazione a filo non sarà necessario togliere il silicone

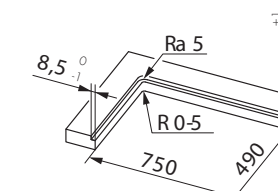
**Dettaglio dimensioni**

Y-Y

X-X



Z



**Portate aria**

Portata aria di scarico (max/med/min): 596/521/131 m<sup>3</sup>/h  
 Portata circolazione aria (max/med/min): 552/455/83 m<sup>3</sup>/h  
 Livello potenza sonora aria di scarico (min/max): 34/70 dB(A)  
 Livello potenza sonora circolazione dell'aria (min/max): 32/66 dB(A)



Bistecchiera in ghisa

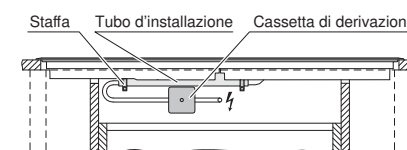
**Accessori da ordinare separatamente:**

Codice	Descrizione	Iva Esclusa	Iva Inclusa
1155757	Filtro aria a carboni attivi Longlife Plus*	€ 200,00	€ 244,00
1157471	Raccordo da 138 cm a 178 cm	€ 65,00	€ 79,30
1157472	Raccordo flessibile da 175 cm a 400 cm	€ 65,00	€ 79,30
EU1004-3	Piastra teppanyaki in ghisa	€ 170,00	€ 207,40
EU1003-3	Bistecchiera in ghisa	€ 170,00	€ 207,40

\*durata 3 anni, rigenerabile (ogni 3/6 mesi per max 5/8 cicli a seconda dell'uso)

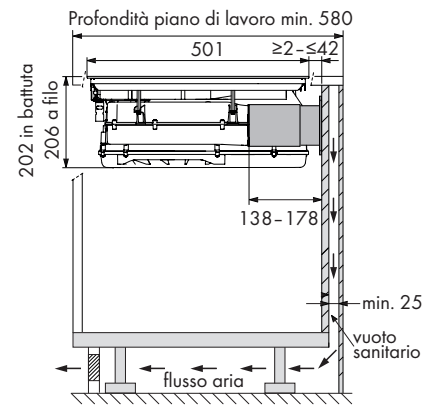
**Dettaglio sezione cavo alimentazione bifase e monofase**

Apparecchio dotato di cavo di collegamento che deve essere allacciato ad una cassetta di derivazione.



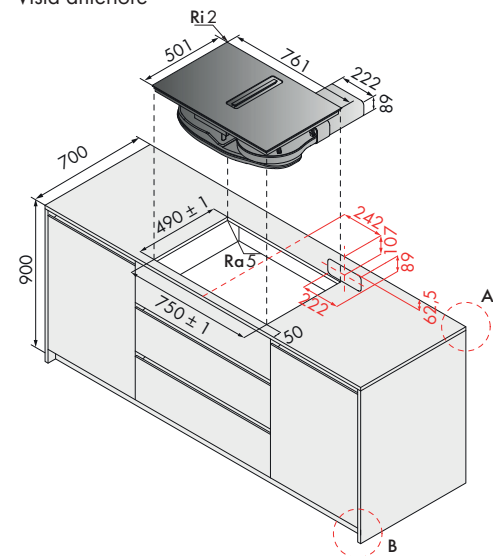
## COMBICOOKTOP V2000/V4000 - ESEMPI DI INSTALLAZIONE VERSIONE FILTRANTE A PARETE O A ISOLA

Dimensioni di ingombro con profondità base min. 580 mm  
Esempio di progettazione filtrante con raccordo (cod. 1157471) e filtro Longlife Plus (cod.1155757)

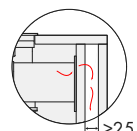
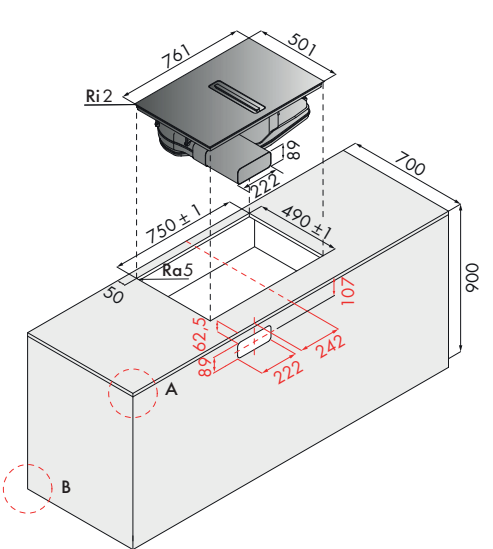


Dimensioni incasso e intaglio posteriore  
Installazione in battuta

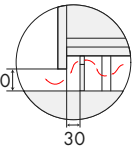
Vista anteriore



Vista posteriore



dettaglio A  
vuoto sanitario  
(min. 25 mm)



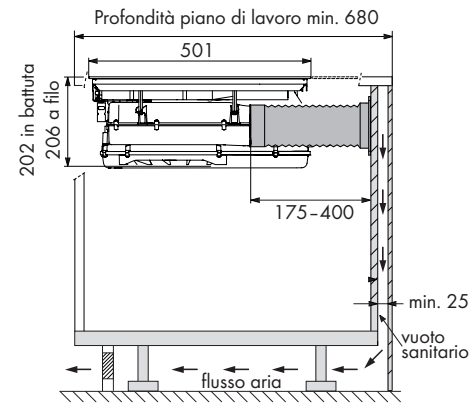
dettaglio B  
defflusso aria nello  
zoccolo (min. 500 cm<sup>2</sup>)



Sezione posteriore intagli

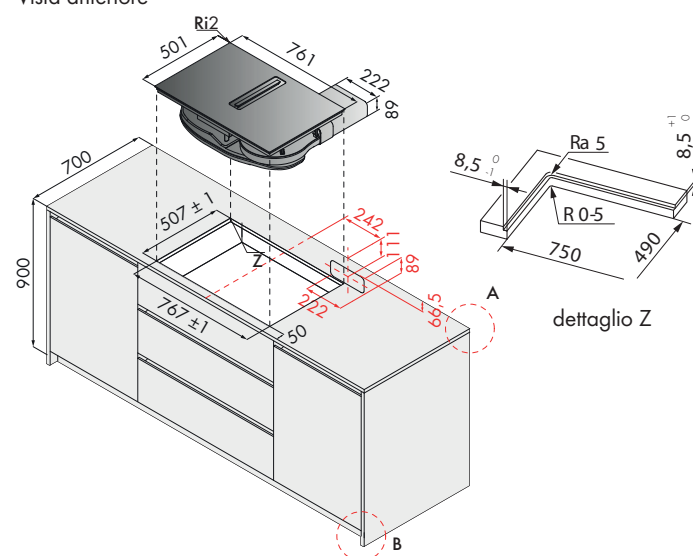
Attenzione: garantire un deflusso d'aria di min. 500 cm<sup>2</sup> con zoccolo forato o ribassato

Dimensioni di ingombro con profondità base minima 680 mm  
Esempio di progettazione filtrante con raccordo flessibile (cod. 1157472) e filtro Longlife Plus (cod.1155757)

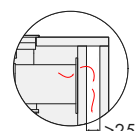
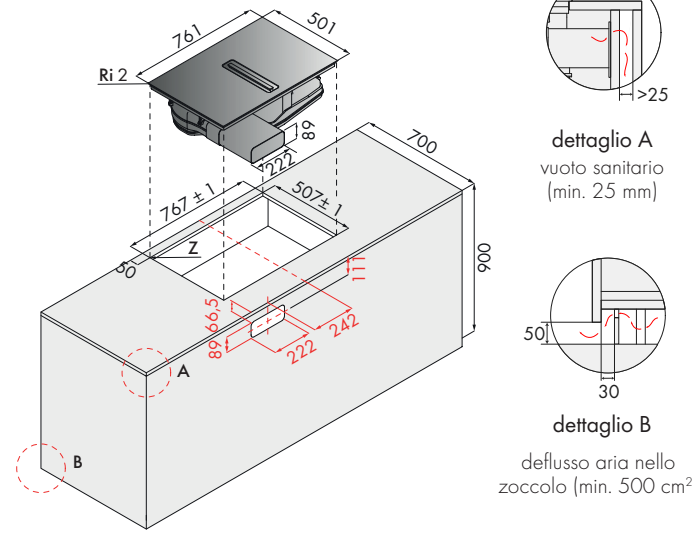


Dimensioni incasso e intaglio posteriore  
Installazione a filo

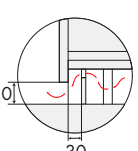
Vista anteriore



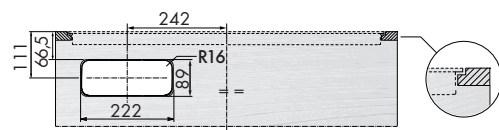
Vista posteriore



dettaglio A  
vuoto sanitario  
(min. 25 mm)



dettaglio B  
defflusso aria nello  
zoccolo (min. 500 cm<sup>2</sup>)

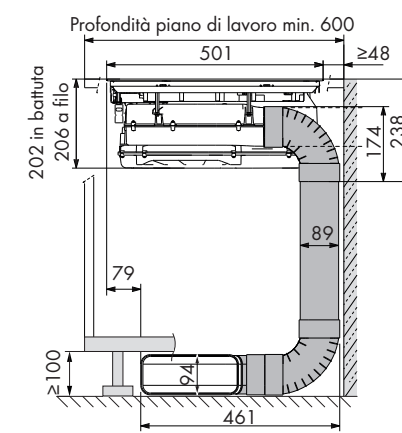


Sezione posteriore intagli

Attenzione: garantire un deflusso d'aria di min. 500 cm<sup>2</sup> con zoccolo forato o ribassato

## COMBICOOKTOP V2000/V4000 - ESEMPI DI INSTALLAZIONE VERSIONE ASPIRANTE A PARETE O A ISOLA

Dimensioni di ingombro con profondità base min. 600 mm  
Esempio di progettazione con tubazioni aspirante



Informazioni per un corretto funzionamento del sistema nella versione aspirante

Per un'aspirazione ottimale prevedere una canalizzazione il cui sviluppo deve avere:

- max. 6 metri di lunghezza con max. 6 curve
- max. 8 metri di lunghezza con max. 4 curve
- max. 10 metri di lunghezza con max. 2 curve

ATTENZIONE: si contano le curve (90°) a partire dalla prima subito sotto il piano cottura.

Per ottenere la massima portata d'aria possibile e rumori di flusso minimi, occorre considerare quanto segue:

- Utilizzare un canale piatto 222 x 89 mm oppure un tubo con  $\geq \varnothing 150$  mm (accessori da ordinare).
- Il condotto dell'aria di scarico deve essere il più corto e rettilineo possibile, non può essere piegato o compresso.
- Utilizzare solo raccordi a gomito con ampi raggi.
- Assicurarsi che tutti i connettori per tubi siano serrati e a tenuta stagna.

Se l'aria di scarico deve essere convogliata all'esterno, installare un terminale a muro esterno (accessorio da ordinare).  
Per il condotto dell'aria di scarico utilizzare solo tubi con superficie interna liscia, ove possibile.

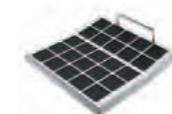
### MATERIALE DA ORDINARE SEPARATAMENTE



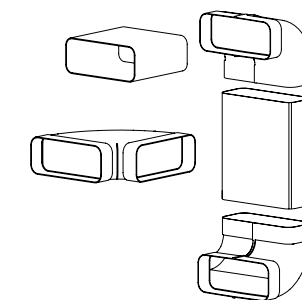
Raccordo da 138 a 178 mm  
per versione filtrante  
cod. 1157471



Raccordo flessibile da 175 a 400 mm  
per versione filtrante  
cod. 1157472



Filtro Longlife Plus a carboni attivi  
per versione filtrante  
cod.1155757



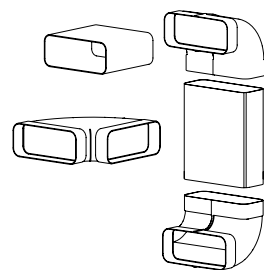
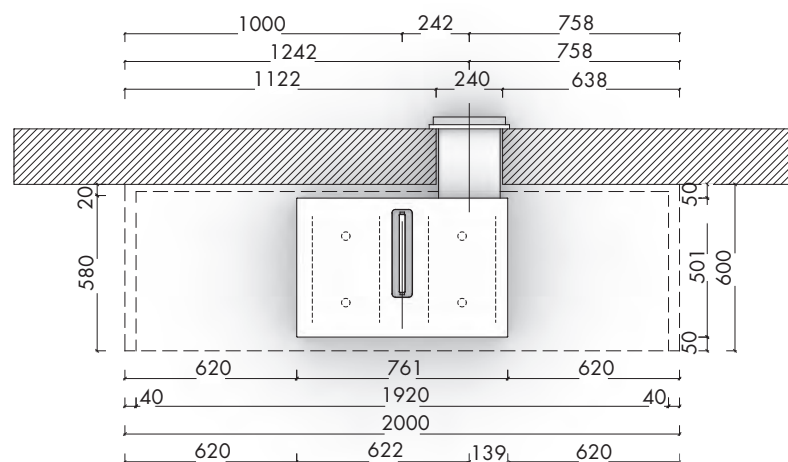
Canali piatti, varianti di curve e raccordi  
per versione aspirante (vedi pag. 117)



## COMBICOOKTOP V2000/V4000 - ESEMPIO DI PROGETTAZIONE VERSIONE ASPIRANTE

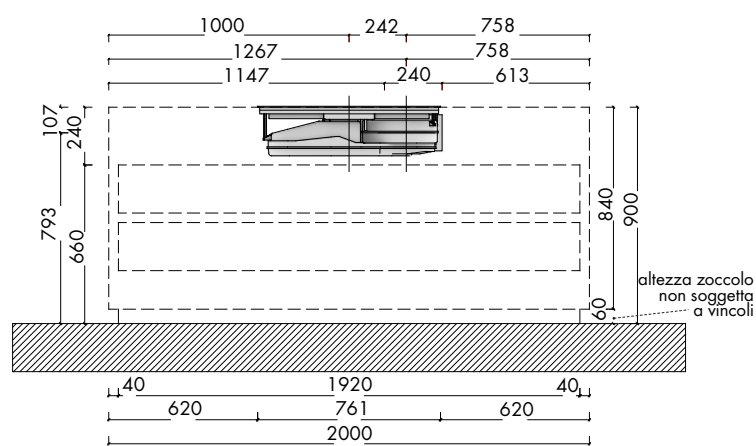
Dimensioni di ingombro installazione in battuta, con profondità piano min. di 600 mm ed uscita fumi a sezione rettangolare diretta nella parete retrostante

Pianta

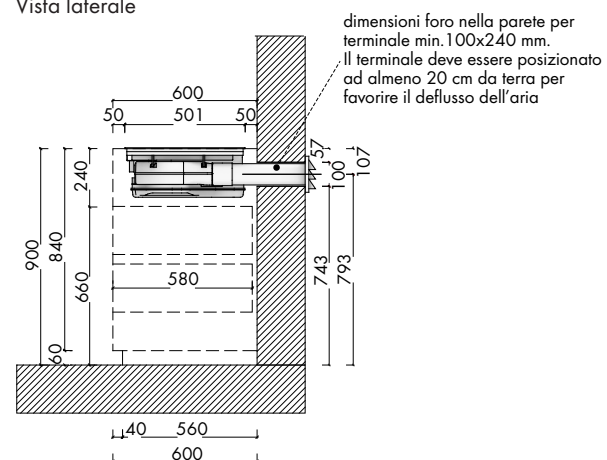


Canali piatti, varianti di curve e raccordi (vedi pag. 117)

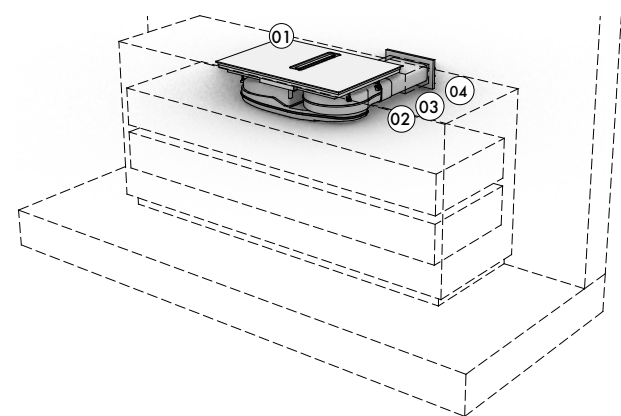
Vista frontale



Vista laterale



Vista 3D assonometria



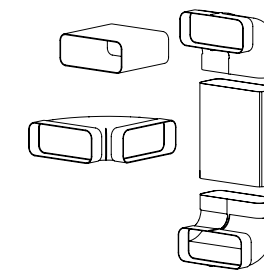
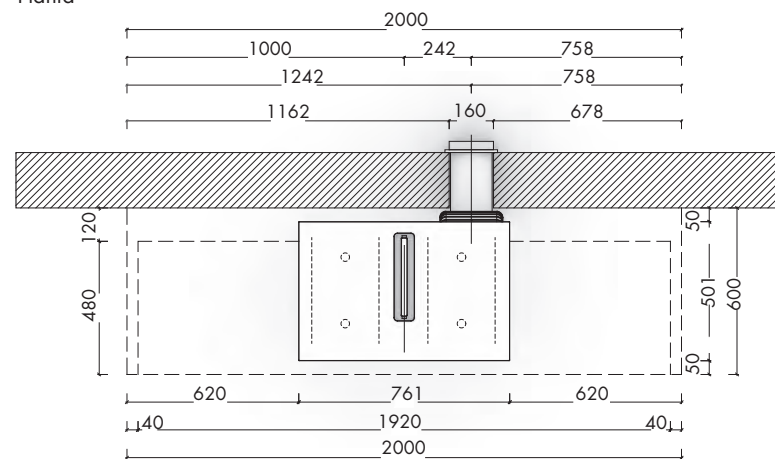
Piano cottura ed elementi canalizzazione

N°	Codice	Descrizione	Quantità
1	3109500001/3109600001	Combicooktop V2000/V4000 - Piano a induzione con aspirazione integrata	x 01
2	4043005	Connettore in PVC per tubi a sezione rettangolare	x 01
3	4043001	Tubo in PVC a sezione rettangolare L=1000 mm	x 01
4	4022038	Terminale a muro E-Jal flow 150 in acciaio galvanizzato	x 01
5	4021128	Nastro adesivo in pvc per tubazioni	x 01

## COMBICOOKTOP V2000/V4000 - ESEMPIO DI PROGETTAZIONE VERSIONE ASPIRANTE

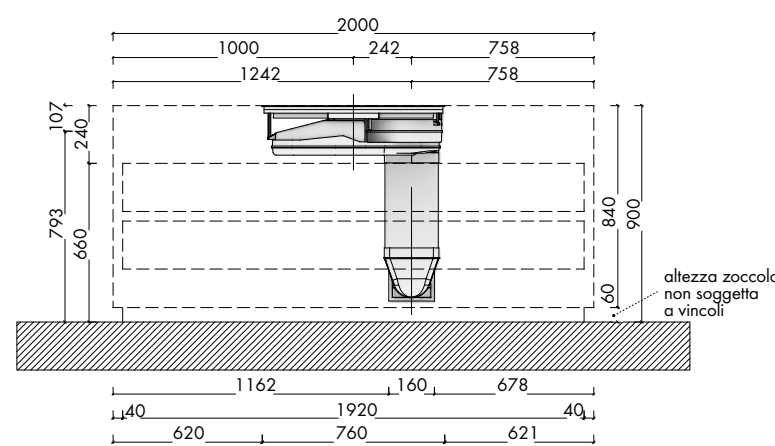
Dimensioni di ingombro installazione a filo con profondità piano min. di 600 mm ed uscita fumi a sezione circolare diretta nella parete retrostante

Pianta

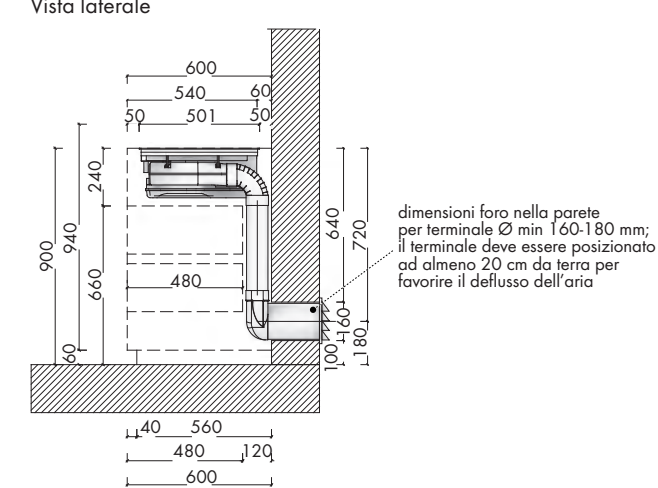


Canali piatti, varianti di curve e raccordi (vedi pag. 117)

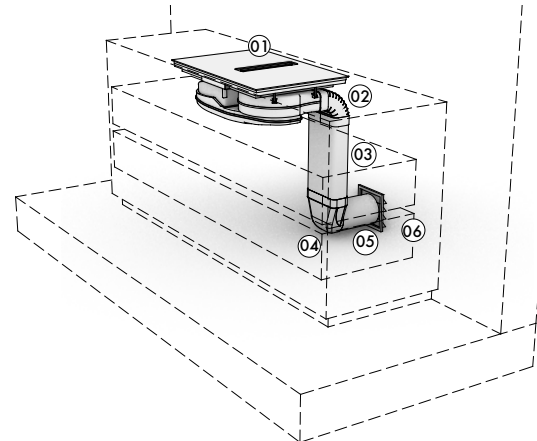
Vista frontale



Vista laterale



Vista 3D assonometria



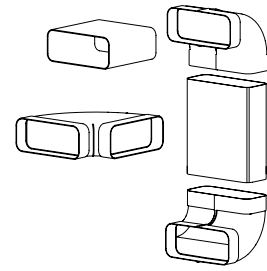
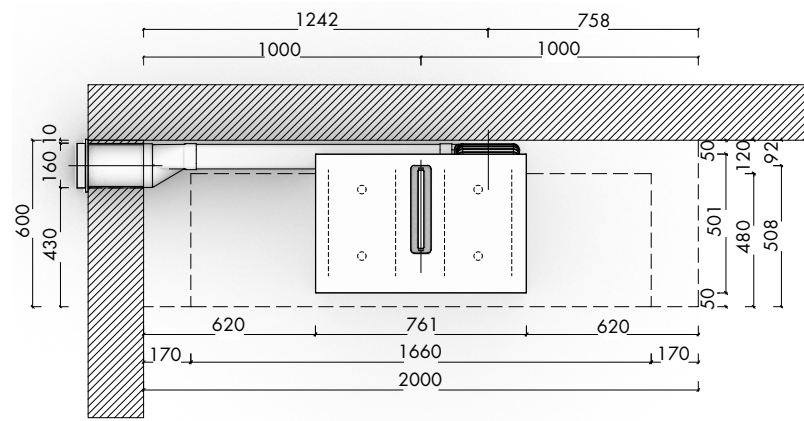
Piano cottura ed elementi canalizzazione

N°	Codice	Descrizione	Quantità
1	3109500001/3109600001	Combicooktop V2000/V4000 - Piano a induzione con aspirazione integrata	x 01
2	4043004	Curva verticale in PVC a sezione rettangolare	x 01
3	4043001	Tubo in PVC a sezione rettangolare L=1000 mm	x 01
4	4043002	Curva verticale in PVC a sezione rettangolare e circolare	x 01
5	4052102	Tubo in PVC a sezione circolare L=1000 mm	x 01
6	4022012	Terminale a muro E-Jal flow 150 in acciaio galvanizzato	x 01
7	4021128	Nastro adesivo in pvc per tubazioni	x 01

## COMBICOOKTOP V2000/V4000 - ESEMPIO DI PROGETTAZIONE VERSIONE ASPIRANTE

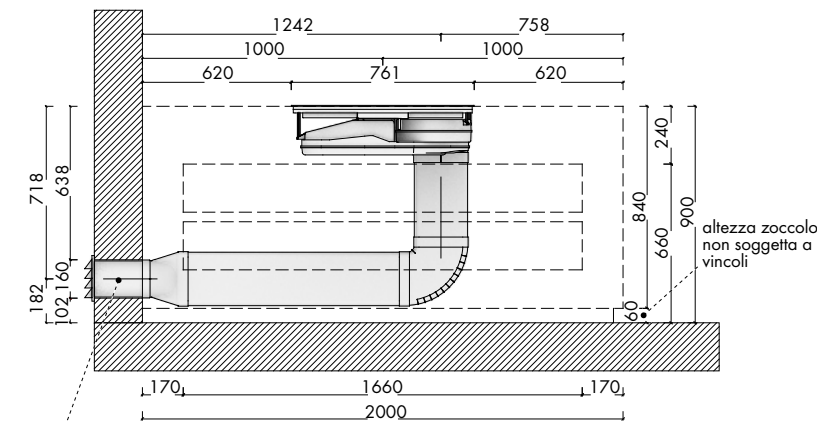
Dimensioni di ingombro installazione in battuta, con profondità piano min. di 600 mm ed uscita fumi a sezione circolare nella parete laterale

Pianta

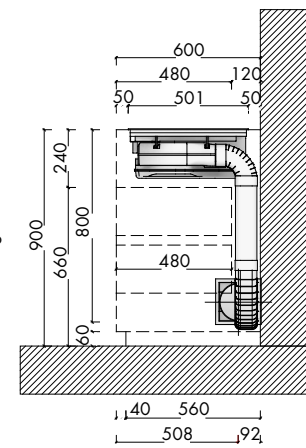


Canali piatti, varianti di curve e raccordi (vedi pag. 117)

Vista frontale

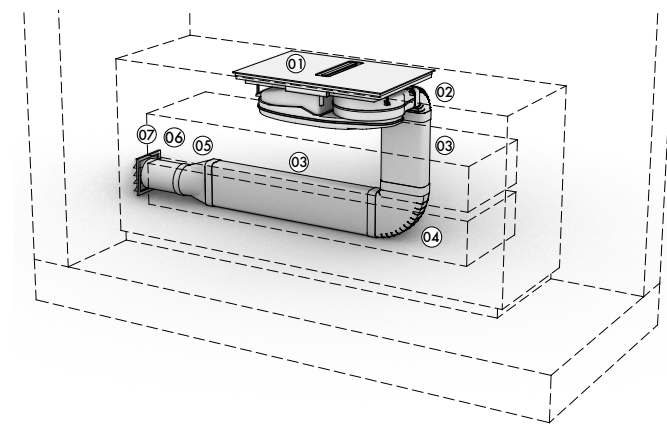


Vista laterale



dimensioni foro nella parete per terminale  
Ø min 160-180 mm; il terminale deve essere  
ad almeno 20 cm da terra per favorire il deflusso dell'aria

Vista 3D assonometrica



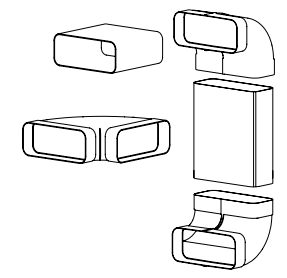
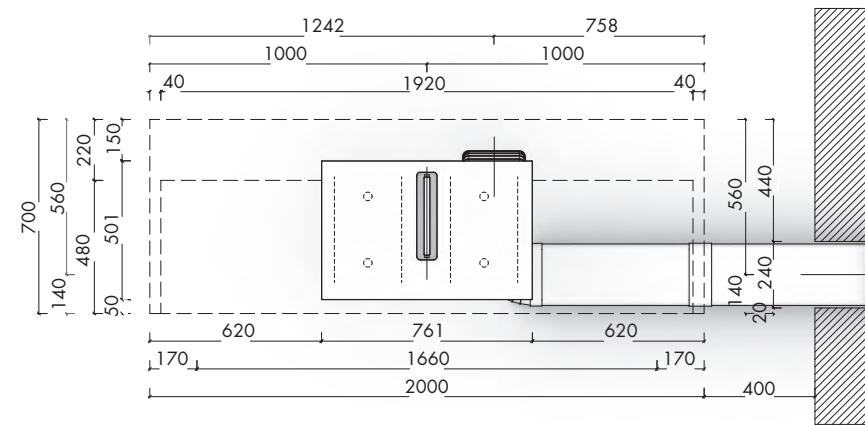
Piano cottura ed elementi canalizzazione

N°	Codice	Descrizione	Quantità
1	3109500001/3109600001	Combicooktop V2000/V4000 - Piano a induzione con aspirazione integrata	x 01
2	4043004	Curva verticale in PVC a sezione rettangolare	x 01
3	4043001	Tubo in PVC a sezione rettangolare L=1000 mm	x 02
4	4043003	Curva orizzontale in PVC a sezione rettangolare	x 01
5	4043006	Connettore in PVC a sezione rettangolare e circolare	x 01
6	4052102	Tubo in PVC a sezione circolare L=1000mm	x 01
7	4022012	Terminale a muro E-Jal flow 150 in acciaio galvanizzato	x 01
8	4021128	Nastro adesivo in pvc per tubazioni	x 01

## COMBICOOKTOP V2000/V4000 - ESEMPIO DI PROGETTAZIONE VERSIONE ASPIRANTE

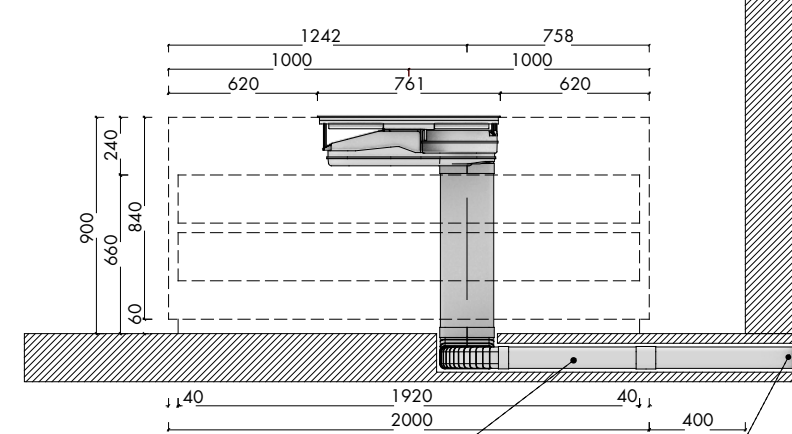
Dimensioni di ingombro installazione in battuta a isola, con profondità piano min. di 700 mm, uscita fumi nella parete laterale e tubazioni nel massetto

Pianta

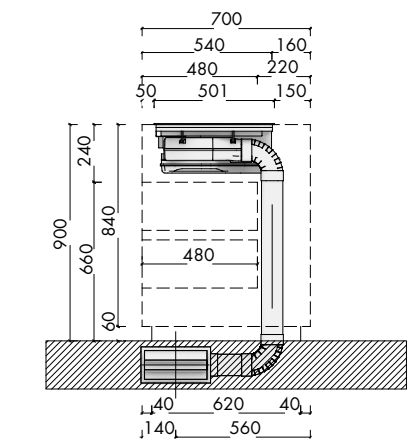


Canali piatti, varianti di curve e raccordi (vedi pag. 117)

Vista frontale



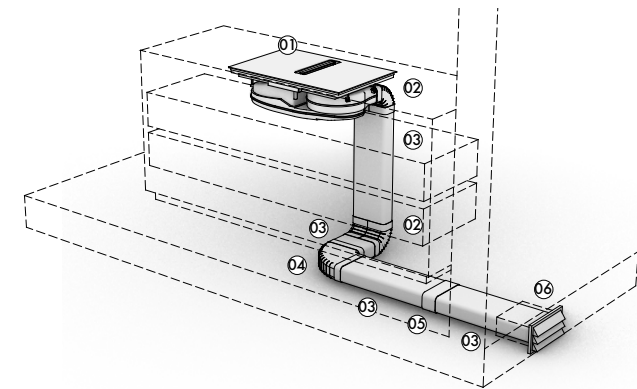
Vista laterale



tubazioni nel massetto: prevedere sopra alle  
tubazioni un rinforzo per compensare i carichi;  
se le tubazioni usate sono in acciaio non serve il rinforzo

dimensioni foro nella parete per terminale  
min 100x240 mm; il terminale deve essere  
ad almeno 20 cm da terra per favorire  
il deflusso dell'aria

Vista 3D assonometrica



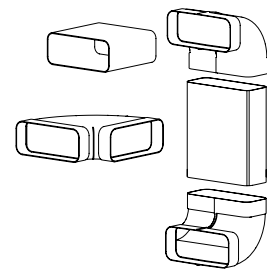
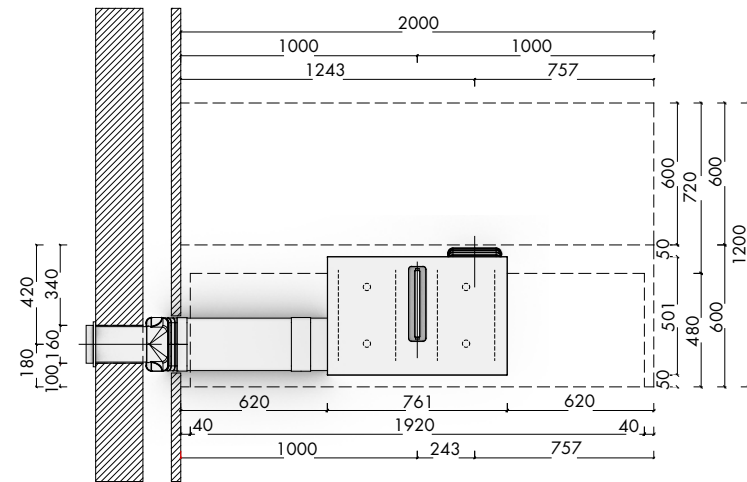
Piano cottura ed elementi canalizzazione

N°	Codice	Descrizione	Quantità
1	3109500001/3109600001	Combicooktop V2000/V4000 - Piano a induzione con aspirazione integrata	x 01
2	4043004	Curva verticale in PVC a sezione rettangolare	x 02
3	4043001	Tubo in PVC a sezione rettangolare L=1000 mm	x 04
4	4043003	Curva orizzontale in PVC a sezione rettangolare	x 01
5	4043005	Connettore in PVC per tubi a sezione rettangolare	x 01
6	4022038	Terminale a muro E-Jal flow 150 in acciaio galvanizzato	x 01
7	4021128	Nastro adesivo in pvc per tubazioni	x 01

## COMBICOOKTOP V2000/V4000 - ESEMPIO DI PROGETTAZIONE VERSIONE ASPIRANTE

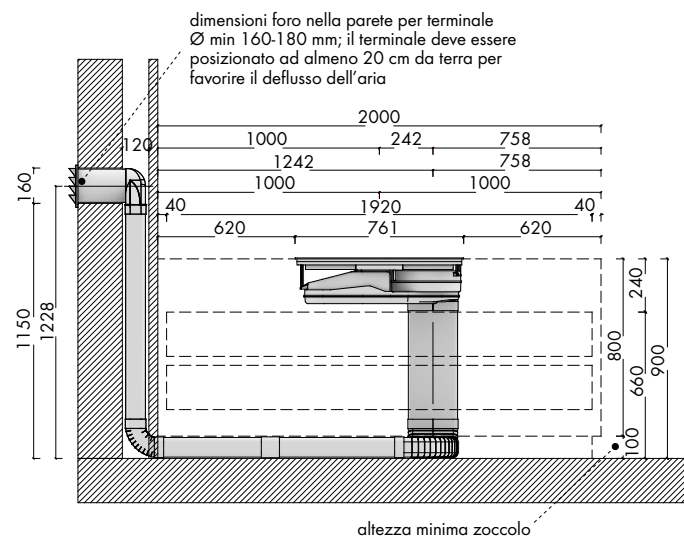
Dimensioni di ingombro installazione in battuta a isola, profondità piano di 1200 mm ed uscita fumi a sezione circolare nella parete laterale e tubazioni nello zoccolo della cucina.

Pianta

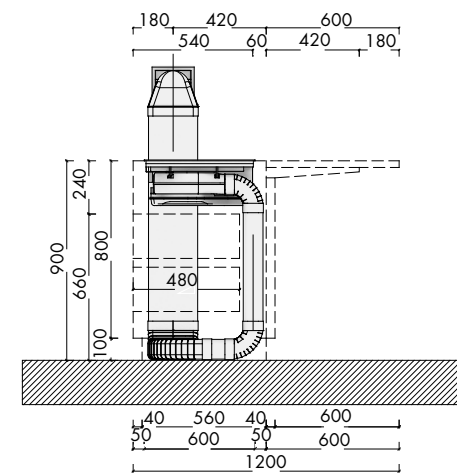


Canali piatti, varianti di curve e raccordi (vedi pag. 117)

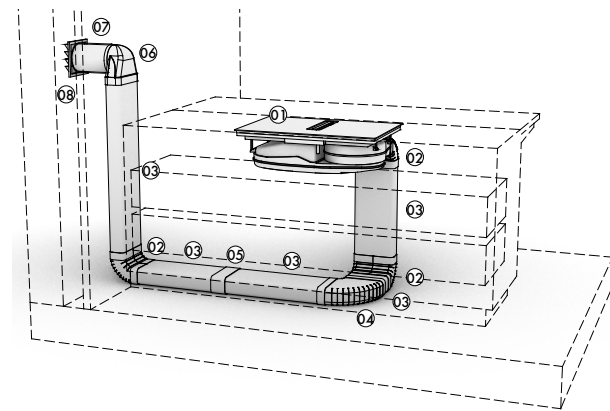
Vista frontale



Vista laterale



Vista 3D assonometrica



Piano cottura ed elementi canalizzazione

N°	Codice	Descrizione	Quantità
1	3109500001/3109600001	Combicooktop V2000/V4000 - Piano a induzione con aspirazione integrata	x 01
2	4043004	Curva verticale in PVC a sezione rettangolare	x 03
3	4043001	Tubo in PVC a sezione rettangolare L=1000 mm	x 05
4	4043003	Curva orizzontale in PVC a sezione rettangolare	x 01
5	4043005	Connettore in PVC per tubi a sezione rettangolare	x 01
6	4043002	Curva verticale in PVC a sezione rettangolare e circolare	x 01
7	4052102	Tubo in PVC a sezione circolare L=1000 mm	x 01
8	4022012	Terminale a muro E-Jal flow 150 in acciaio galvanizzato	x 01
9	4021128	Nastro adesivo in PVC per tubazioni	x 01

## LEGENDA PENTOLE PER INDUZIONE

Fondo sandwich						
Fondo incapsulato						
Materiale multistrato						
Fondo a pressione						
Ghisa						
Ghisa smaltata						
Acciaio smaltato						

Legenda:

- Distribuzione del calore
- Velocità di reazione
- Rumorosità
- Cura
- Peso
- Acciaio
- Alluminio
- Smalto
- Buona
- Discreta
- Scarsa

## I NOSTRI CONSIGLI SULL'INDUZIONE

Una High Performance Kitchen non è solo una cucina altamente tecnologica e capace di permetterti di cucinare in modo sempre più efficiente, sano e gustoso, ma è anche una vera e propria filosofia, un modo di essere e di intendere l'economia domestica 2.0. Chi si avvicina all'HPK ama imparare, istruirsi, studiare, sperimentare; per questo noi per primi durante i nostri corsi ci appassioniamo a capire quali sono le esigenze dei clienti perché anche noi dobbiamo capire e sperimentare con voi.

Uno dei temi più frequenti, soprattutto quando ci avviciniamo ai piani cottura a induzione, è relativo alle pentole adatte o meno a questo genere di cottura. Quando si parla di piani di cottura a induzione, tutti tendono a credere che sia l'elettricità a cuocere i cibi, in realtà la cottura a induzione sfrutta campi elettromagnetici capaci di innescare le molecole ferrose presenti nel fondo della pentola, producendo calore e trasmettendolo al corpo pentola e di conseguenza agli alimenti.

Per questo motivo, il piano di cottura a induzione riesce a cuocere senza fiamma.

Non tutte le pentole sono adatte per la cottura a induzione: il fondo della pentola deve essere realizzato in acciaio inox ferritico AISI 430 (acciaio che non crea ruggine) per attivare un campo elettromagnetico e generare micro movimenti tra le molecole presenti nell'acciaio.

L'attrito creato genera calore che si diffonde nel corpo pentola. Il calore è trasmesso più o meno velocemente a seconda dello spessore e del materiale utilizzato nel fondo dell'utensile da cottura.

Per questo vi invitiamo a scegliere sempre con attenzione le pentole idonee ai piani cottura a induzione, per ottenere il massimo dalla tecnologia e dai cibi!

Friigo2000 High Performance Kitchen ha selezionato alcune tipologie di pentole per voi; per chi fosse interessato può scrivere a [info@friigo2000.it](mailto:info@friigo2000.it).





## Modulare e moderno

DSMS è un sistema di aspirazione compatto che può essere abbinato a molti piani cottura a induzione V-ZUG. Elegante e funzionale, consente una totale flessibilità nella progettazione dello spazio di cottura.



## Minimale ed elegante

Installata in mezzo o accanto ai nostri piani cottura domino, questa soluzione modulare consente di integrare perfettamente il sistema di aspirazione nel piano di lavoro. Progettata con un approccio "less-is-more".



## Una soluzione moderna di cappa downdraft

Integrata nel piano di lavoro lungo il bordo superiore del piano a induzione, la cappa downdraft diventa un tutt'uno con la superficie, quando è spenta, mentre quando è in funzione arriva all'altezza della pentola. Una cappa discreta che conferisce eleganza e raffinatezza alla zona cottura.



# CAPPA D'ASPIRAZIONE DA PIANO DSMS



Codice	Descrizione	Iva Esclusa	Iva Inclusa
DSMS 6400560005	CAPPA D'ASPIRAZIONE DA PIANO con motore da zoccolo	€ 2.940,00	€ 3.586,80

Per la **versione filtrante** ordinare **filtro a carboni attivi** (1157470) e **raccordo** per installazione in orizzontale nello zoccolo (4043005)-vedi esempi di progettazione a pag. 110

Per la **versione aspirante** vedi esempi di progettazione a pag. 108-111 o chiedere aiuto per lo sviluppo della canalizzazione

**Dimensioni**  
110 × 900 × 501 mm (AxLxP)

**Caratteristiche**  
Peso lordo/peso netto: 22/19 Kg  
Dual Design - installazione a filo o in battuta  
Motore da zoccolo da 145 W  
Display grafico touch Black Design - colore superficie nero specchio  
Posizione collettore uscita aria intercambiabile verso dx (fabbrica) o sx  
Utilizzabile con basi cucina profondità min. 60 cm e con tutti i piani V-ZUG  
Possibilità di installazioni multiple  
Con piani a gas ordinare deflettore aria (cod. 1031218)  
**Non è possibile l'installazione con due piani a gas**  
Utilizzabile solo con tubazioni diametro minimo 150 mm

**Funzioni**  
3 livelli di aspirazione intensivo  
Indicatore pulizia filtro grassi  
Spegnimento ritardato (15 minuti)  
Indicatore saturazione filtro aria a carboni attivi

**Portate aria**  
Portata aria di scarico stadio intensivo 590 m<sup>3</sup>/h  
Portata aria di scarico stadio max 500 m<sup>3</sup>/h  
Portata aria di scarico stadio min 370 m<sup>3</sup>/h  
Portata circolazione dell'aria stadio intensivo 420 m<sup>3</sup>/h  
Portata circolazione dell'aria stadio max 355 m<sup>3</sup>/h  
Portata circolazione dell'aria stadio min 265 m<sup>3</sup>/h  
Livello di potenza sonora aria di scarico stadio intensivo 70 dB(A)  
Livello di potenza sonora aria di scarico stadio max 67 dB(A)  
Livello di potenza sonora aria di scarico stadio min 62 dB(A)

**Dotazione**  
1 filtro grassi in acciaio lavabile in lavastoviglie  
Contenitore raccolta grassi 500 ml lavabile in lavastoviglie

**Allacciamento elettrico**  
In dotazione cavo elettrico lunghezza 1,8 metri con spina schuko  
Predisposizione presa collegamento schuko  
Alimentazione monofase 220-240 V/50-60 Hz  
Assorbimento 0,14 kW/16 A

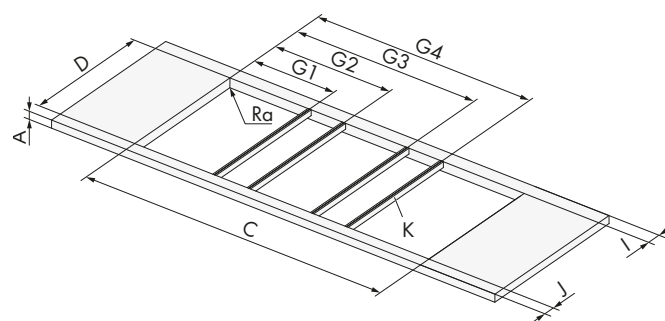
**Accessori da ordinare separatamente:**

Codice	Descrizione	Iva Esclusa	Iva Inclusa
1157470	Filtro aria a carboni attivi* (durata 1,5 anni circa - non rigenerabile)	€ 381,00	€ 464,82
4043005	Raccordo per installazione filtro aria in posizione orizzontale nello zoccolo	€ 13,00	€ 15,86
1031218	Deflettore per piano a gas	€ 145,00	€ 176,90
1019199	Profilo nero piani affiancati in battuta (1 pz)**	€ 160,00	€ 195,20
H63789	Profilo inox piani affiancati a filo (2 pz)**	€ 135,00	€ 164,70

\*garantire un deflusso d'aria di min. 500 cm<sup>2</sup> con zoccolo forato o ribassato  
\*\*1 profilo sono necessari in caso di installazioni multiple con vano incasso unico

## Dimensioni vano incasso

### Installazione in battuta

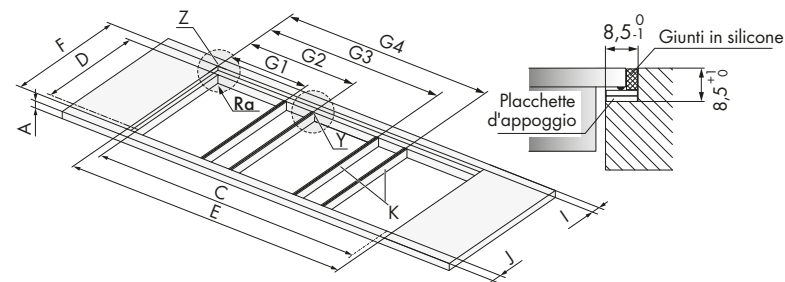


A	D	I	J	Ra	K
≥30	490±1	≥50	≥50	0-5 mm	Profilo
Combinazioni dimensioni in mm	Larghezza sezione C	Posizione profilo G1	Posizione profilo G2	Posizione profilo G3	Posizione profilo G4
28+110+281	667	277	390	-	-
281+110+384	770	277	390	-	-
384+110+384	873	380	493	-	-
384+110+384+110+384	1373	380	493	880	993

Profili moduli affiancati da ordinare separatamente

## Dimensioni vano incasso

### Installazione a filo

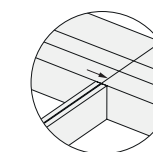


A	F	D	I	J	Ra	K
≥30	507±1	490±1	≥41,5	≥41,5	5 mm	Profilo
Combinazioni dimensioni in mm	Larghezza sezione E	Larghezza sezione C	Posizione profilo G1	Posizione profilo G2	Posizione profilo G3	Posizione profilo G4
281+110+281	684	667	285,5	398,5	-	-
281+110+384	787	770	285,5	398,5	-	-
384+110+384	890	873	388,5	501,5	888,5	1001,5
384+110+384+110+384	1390	1373	388,5	501,5	888,5	1001,5

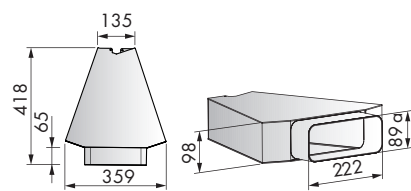
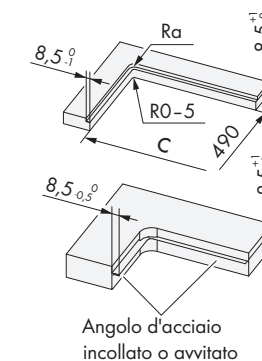
Profili moduli affiancati da ordinare separatamente

## Dettaglio dimensioni

### Y

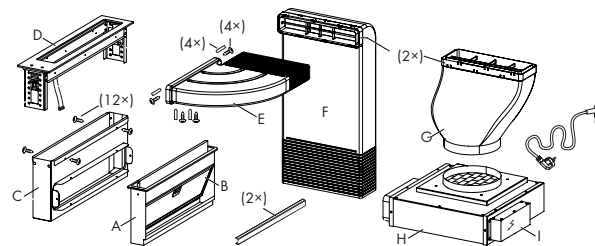


### Z



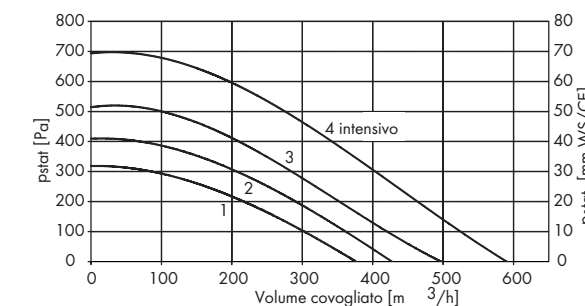
Filtro aria a carboni attivi (1157470)

## Materiale in dotazione all'interno dell'imballo



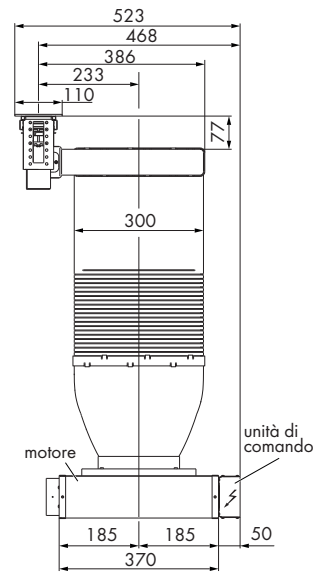
- A. Contenitore filtro grassi
- B. Filtro grassi in acciaio
- C. Telaio contenitore filtro grassi
- D. Telaio cappa d'aspirazione
- E. Gomito orizzontale 90°
- F. Canale verticale piatto con gomito verticale 90°
- G. Raccordo canale verticale/motore
- H. Motore da zoccolo
- I. Unità di comando

## Portate aria

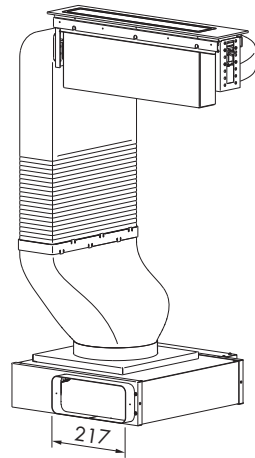




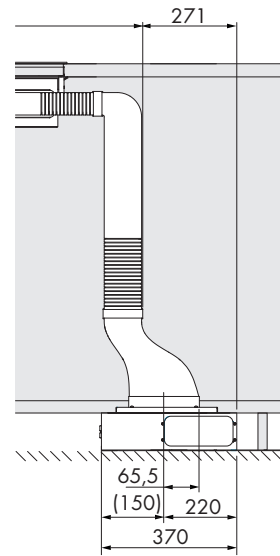
## DIMENSIONI CAPPA D'ASPIRAZIONE DA PIANO DSMS E MOTORE



vista frontale



vista 3D-assonometria



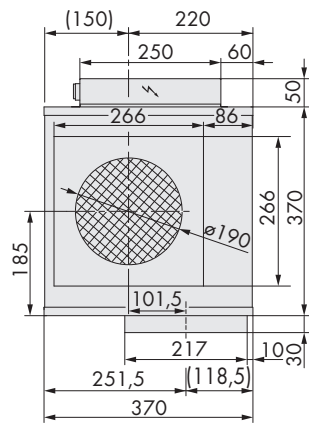
variante con motore girato a destra

### ATTENZIONE:

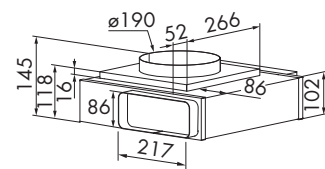
Il collettore di fuoriuscita dell'aria posto sotto il piano cottura può essere posizionato a destra o a sinistra.

Il motore d'aspirazione sotto la base può essere ruotato in qualsiasi direzione (360°).

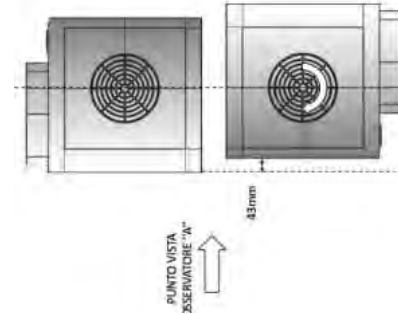
La posizione del motore d'aspirazione può essere regolata in altezza accorciando la parte verticale del canale.



vista dall'alto



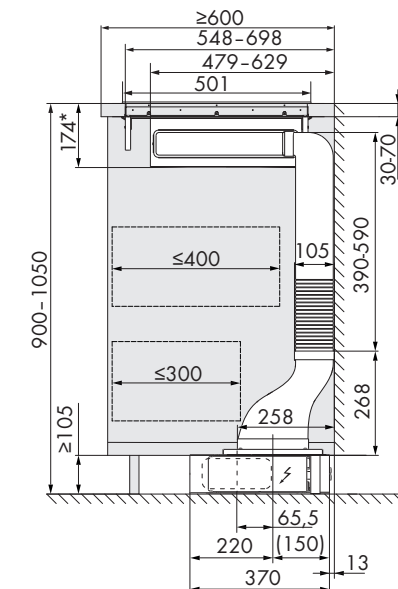
vista frontale



Rotazione motore a destra o sinistra

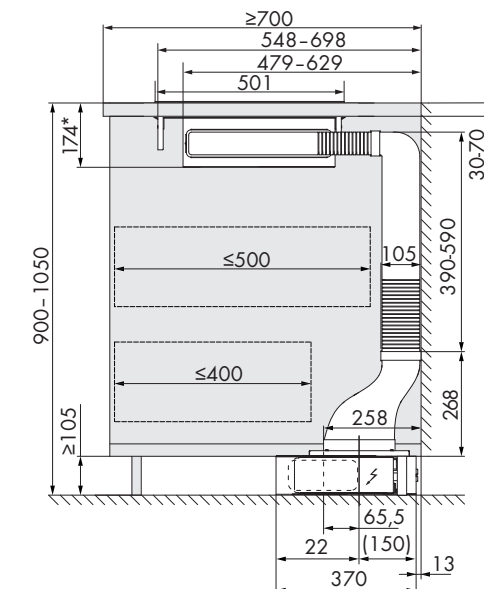
## DIMENSIONI INGOMBRO CAPPA D'ASPIRAZIONE DA PIANO DSMS CUCINA A PARETE O A ISOLA

Dimensioni di ingombro con profondità base minima 600 mm



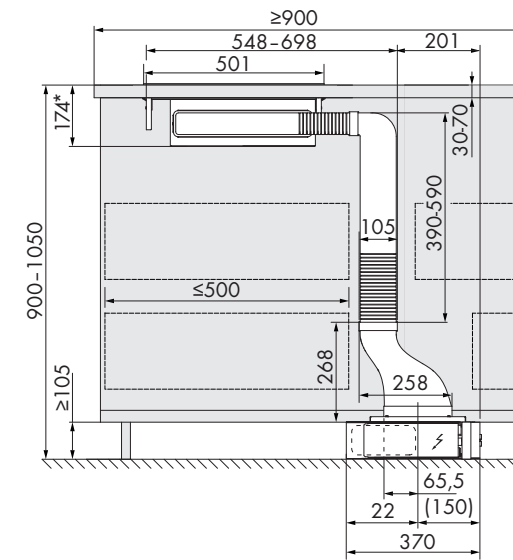
\*170 mm in caso di installazioni in battuta

Dimensioni di ingombro con profondità base minima 700 mm



\*170 mm in caso di installazioni in battuta

Dimensioni di ingombro con profondità isola minima 900 mm



\*170 mm in caso di installazioni in battuta

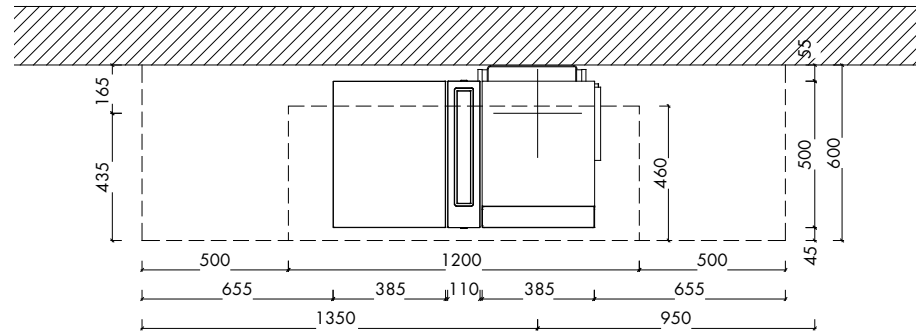
ATTENZIONE: il centro del foro del collettore circolare del motore non coincide con il centro del corpo del motore pertanto ruotando il motore di 180° in senso orario lo stesso si sposta di 70 mm verso l'osservatore "A".



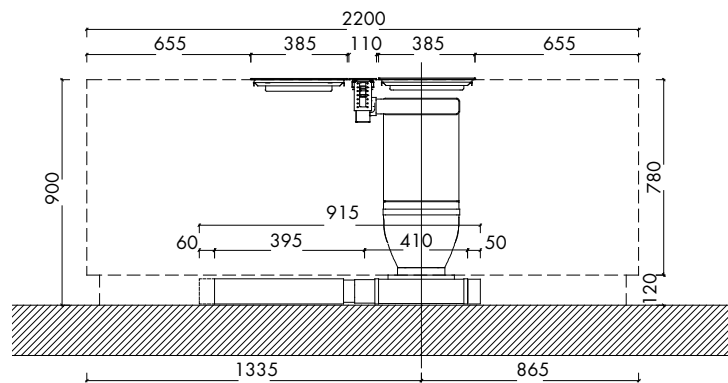
## ESEMPIO DI PROGETTAZIONE VERSIONE FILTRANTE CAPPA D'ASPIRAZIONE DA PIANO DSMS

Dimensioni di ingombro installazione a parete, con profondità piano minima 600 mm, zoccolo alto 120 mm e filtro in posizione orizzontale

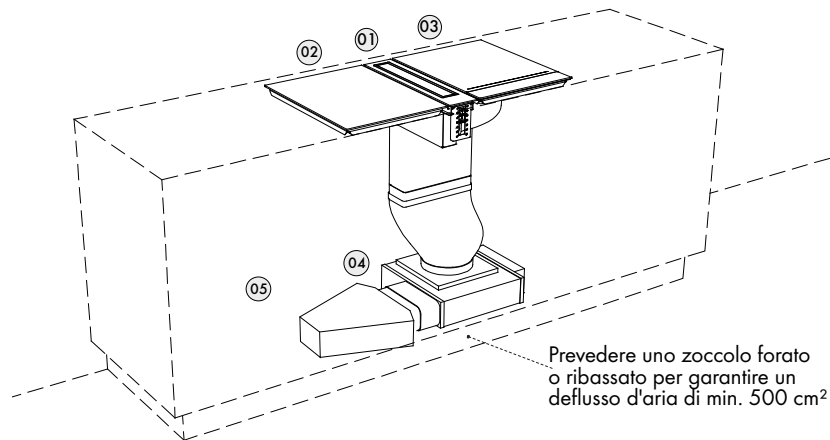
Pianta



Vista frontale



Vista 3D assonometria



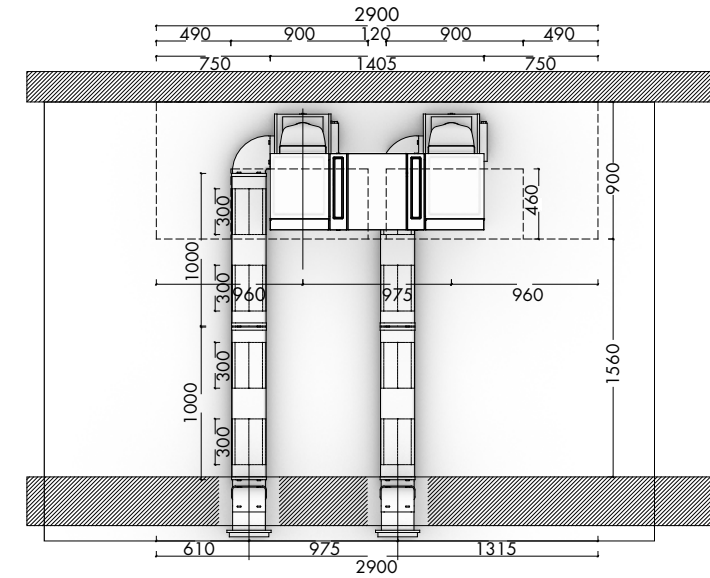
Piano cottura ed elementi canalizzazione

N°	Codice	Descrizione	Quantità
1	6400560005	Cappa aspirante DSMS	x 01
2	3114400001	Piano induzione MaxiFlex 2 zone V4000	x 01
3	3114000001	Piano induzione Teppaniaky	x 01
4	4043005	Connettore in PVC per tubi a sezione rettangolare	x 01
5	1157470	Box di circolazione dell'aria filtrante a carboni attivi	x 01
5	4021128	Nastro adesivo in pvc per tubazioni	x 01

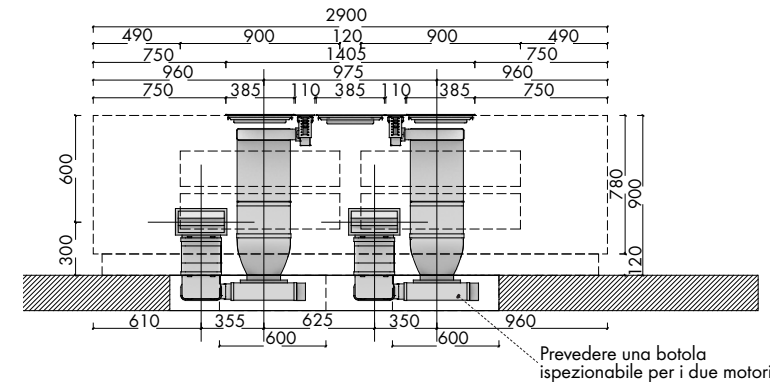
## ESEMPIO DI PROGETTAZIONE VERSIONE ASPIRANTE DOPPIA CAPPA D'ASPIRAZIONE DA PIANO DSMS

Dimensioni di ingombro installazione a isola, con profondità piano minima 900 mm, motori e tubazioni nel massetto

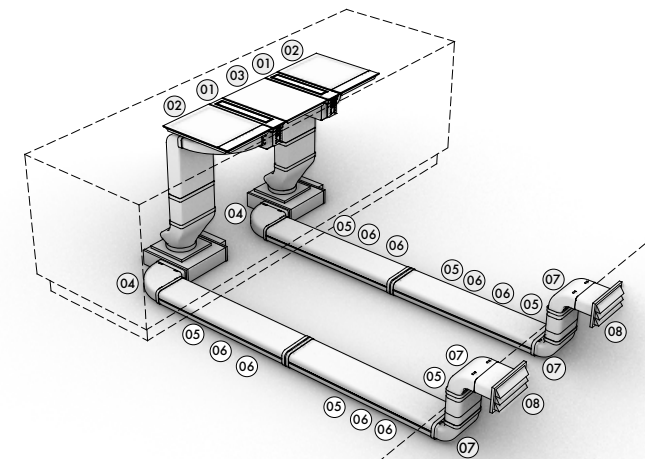
Pianta



Vista frontale



Vista 3D assonometria



Piano cottura ed elementi canalizzazione

N°	Codice	Descrizione	Quantità
1	6400560005	Cappa aspirante DSMS	x 01
2	3114000001	Piano induzione Teppaniaky	x 02
3	3114400001	Piano induzione MaxiFlex 2 zone V4000	x 01
4	4061014	Curva orizzontale in acciaio galvanizzato a sezione rettangolare	x 02
5	4061003	Tubo a sezione rettangolare in acciaio galvanizzato L=1 m	x 06
6	4061029	Supporto in acciaio galvanizzato per tubo interrato L=300 mm	x 08
7	4061013	Curva verticale in acciaio galvanizzato a sezione rettangolare	x 04
8	4022038	Terminale a muro E-Jal flow 150 in acciaio galvanizzato	x 02
9	4021128	Nastro adesivo in PVC per tubazioni	x 02

# CAPPA D'ASPIRAZIONE DOWNDRAFT DSTS9G



Codice	Descrizione	Iva Esclusa	Iva Inclusa
DSTS9G	CAPPA D'ASPIRAZIONE	€ 3.340,00	€ 4.074,80
6400460005	downdraft		

Per la **versione filtrante** ordinare il **filtro a carboni attivi** (1157470) e relativa tubazione vedi esempi di progettazione a pag. 114-115

Per la **versione aspirante** vedi esempi di progettazione a pag. 116 o chiedere aiuto per lo sviluppo della canalizzazione

**Dimensioni**  
650 x 880 x 120 mm (A x L x P)

**Caratteristiche**  
Peso lordo/peso netto: 49/30 kg  
Motore integrato da 270 W  
Dual Design - installazione a filo o in battuta  
Black Design-colore superficie nero specchio  
Predisposizione aspirazione filtrante o canalizzata  
**Non è possibile l'installazione con i piani a gas**  
Motore aspirazione posizionabile in 4 direzioni (dx/sx/alto/basso)  
Motore aspirazione installabile anche in posizione remota interna (distanza max. 4 metri).  
Il motore può essere montato anche nel retro del mobile cucina a isola  
Display touch control-Illuminazione a led (1 lampada)  
2 filtri metallici per grassi lavabili in lavastoviglie  
Bocchettone di scarico: Ø 150 mm

**Esclusive V-ZUG**  
Funzione CleanAir per eliminare odori residui (10' ogni ora/8 h consecutive)  
Luce dimmerabile a 2 livelli

**Funzioni**  
Aspirazione perimetrale  
3 livelli di aspirazione + intensivo  
Indicatore saturazione filtro aria a carboni attivi (550 ore)  
Indicatore pulizia filtro grassi (min. una volta al mese)  
Indicatore pulizia filtri aria Longlife (min. ogni 2 mesi)  
Protezione pulizia  
Spegnimento ritardato (15')

**Dotazione**  
2 filtri per grassi in acciaio lavabili in lavastoviglie  
Valvola di ristagno integrata

**Portate aria**  
Portata aria di scarico (int/max/min): 670/420/280 m³/h  
Portata circolazione dell'aria (int/max/min): 670/330/155 m³/h  
Livello potenza sonora aria di scarico (min/max): 49/69 dB(A)  
Livello potenza sonora circolazione dell'aria (min/max): 43/76 dB(A)

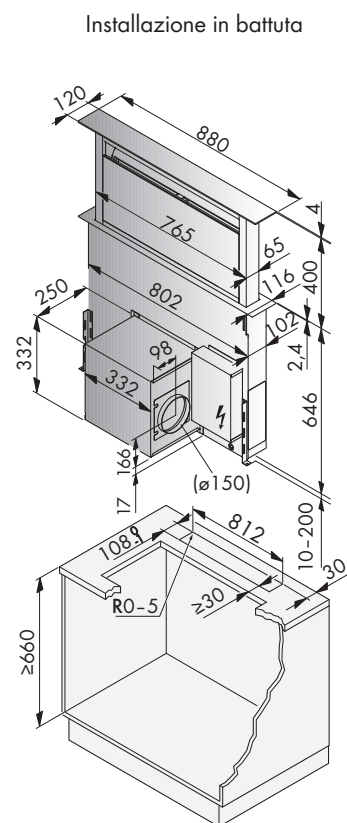
**Allacciamento elettrico**  
In dotazione cavo elettrico lunghezza 1,5 metri con spina schuko  
Predisposizione presa collegamento schuko  
Alimentazione monofase 220-240 V/50-60 Hz  
Assorbimento 0,28 kW/16 A

Accessori da ordinare separatamente:

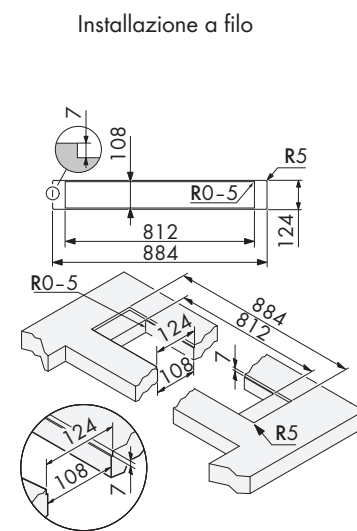
Codice	Descrizione	Iva Esclusa	Iva Inclusa
1157470	Filtro aria a carboni attivi* (durata 1,5 anni circa - non rigenerabile)	€ 381,00	€ 464,82
1012163	Filtri aria interni Longlife (2 pz)* (durata 3 anni circa - rigenerabili in forno)	€ 272,00	€ 331,84
1012164	Kit installazione motore**	€ 395,00	€ 481,90

\*garantire un deflusso d'aria di min. 500 cm² con zoccolo forato o ribassato  
\*\*in posizione remota interna

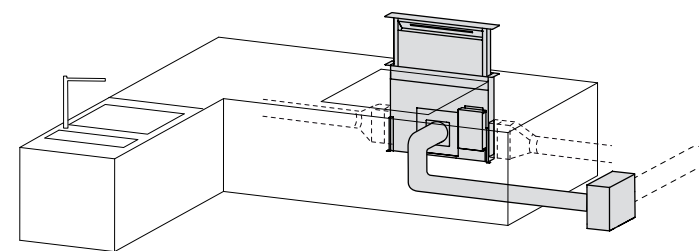
## Dimensioni prodotti/vano incasso



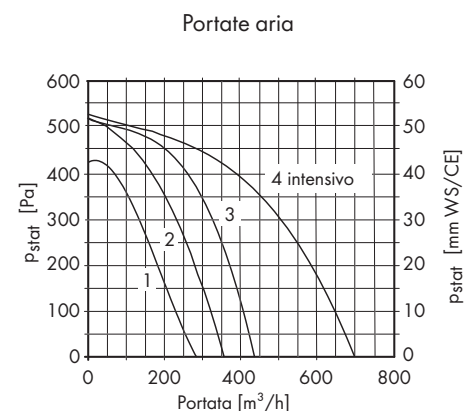
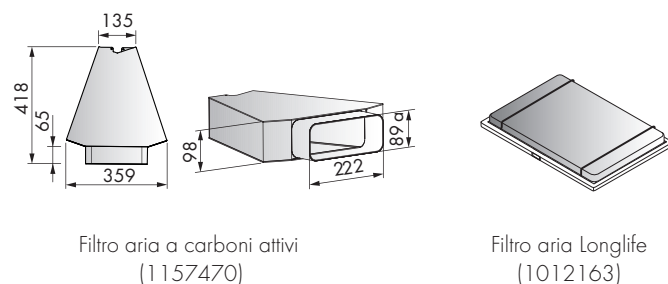
## Dimensioni prodotti/vano incasso



## Installazione con motore in posizione remota interna



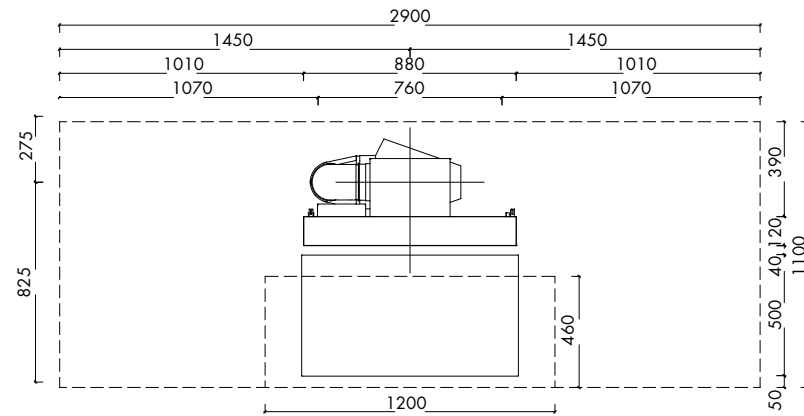
Il **motore** può essere installato in posizione remota interna, a max. 4 metri di distanza dalla cappa, e **non può essere installato all'esterno**.  
E' necessario ordinare l'apposito kit di collegamento cod. 1012164 disponibile come accessorio.  
E' possibile collegare al motore remoto il filtro aria a carboni attivi o la canalizzazione.



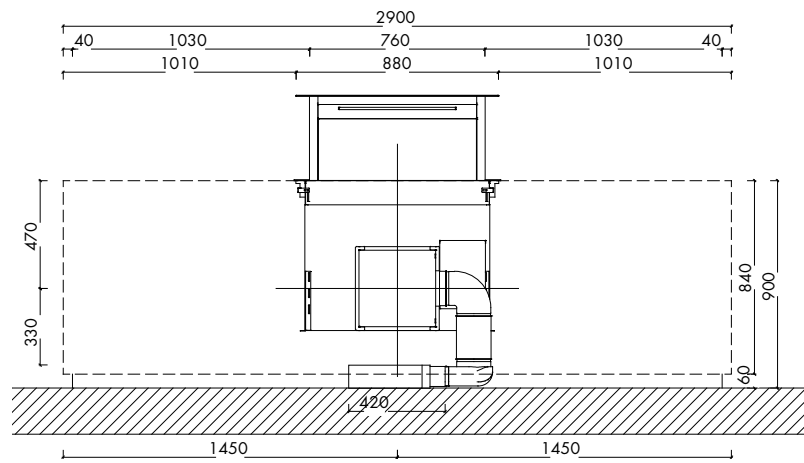
## ESEMPIO DI PROGETTAZIONE CAPPA DOWNDRAFT SISTEMA FILTRANTE CON PIANO V6000 I906 FULLFLEX

Dimensioni di ingombro installazione a isola, con profondità piano minima 1100 mm, zoccolo alto 100 mm e filtro in posizione orizzontale

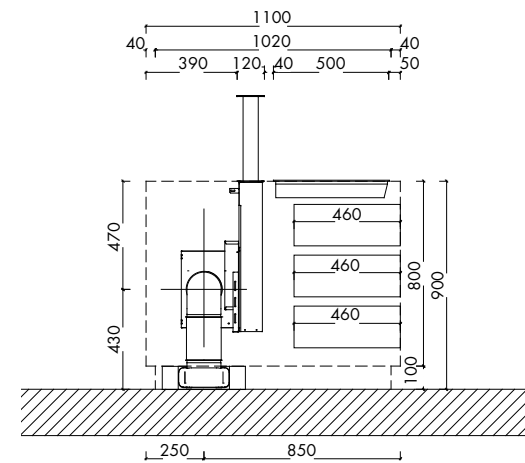
Pianta



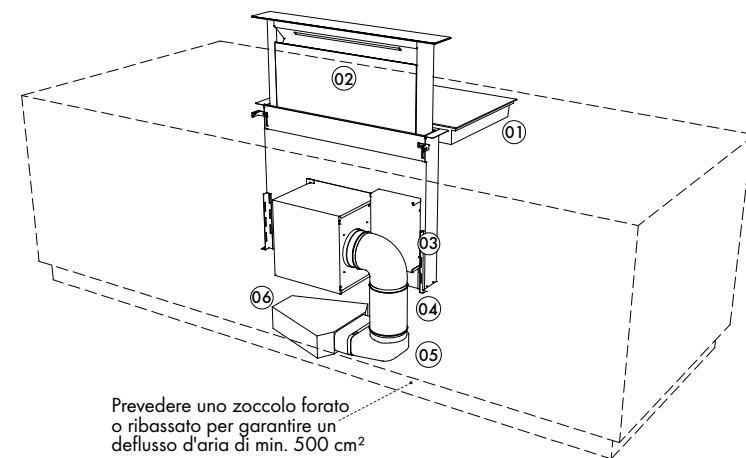
Vista frontale



Vista laterale



Vista 3D assonometria



Prevedere uno zoccolo forato o ribassato per garantire un deflusso d'aria di min. 500 cm<sup>2</sup>

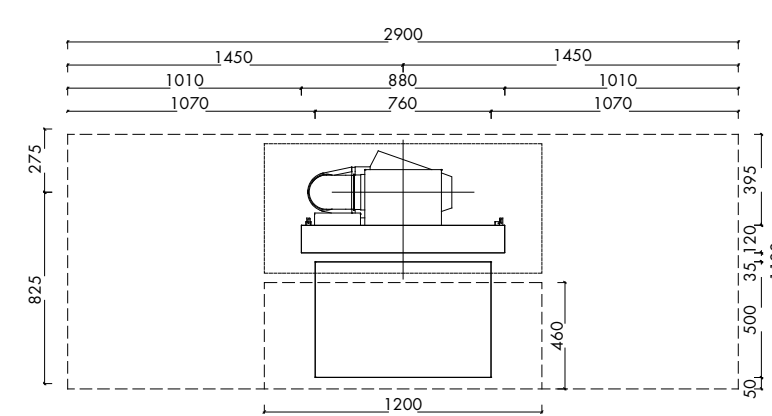
Piano cottura ed elementi canalizzazione

N°	Codice	Descrizione	Quantità
1	3113400003	Piano cottura ad induzione V6000 I906 FullFlex	x 01
2	6400460005	Cappa aspirante DSTS	x 01
3	4052015	Curva verticale a sezione circolare in PVC	x 01
4	4052102	Tubo a sezione circolare in PVC L=1 m	x 01
5	4043002	Curva verticale a sezione circolare e rettangolare in PVC	x 01
6	1157470	Box di circolazione dell'aria filtrante a carboni attivi	x 01
7	4021128	Nastro adesivo in PVC per tubazioni	x 01

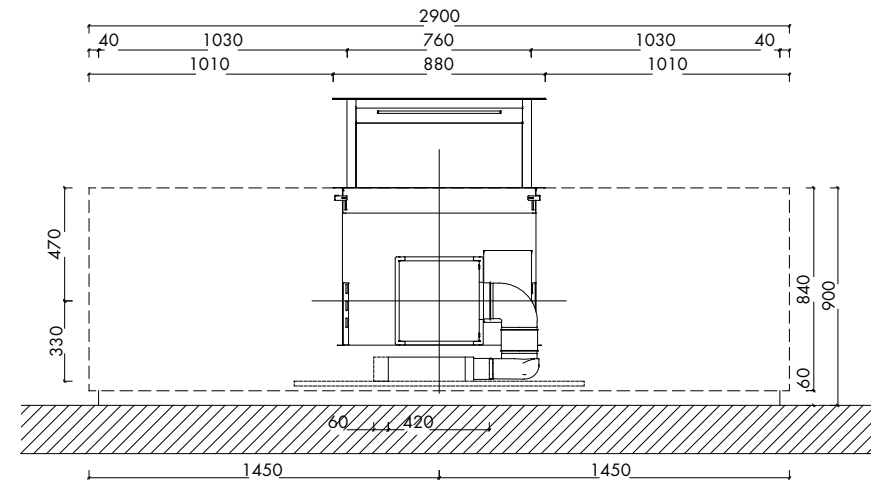
## ESEMPIO DI PROGETTAZIONE CAPPA DOWNDRAFT SISTEMA FILTRANTE SU BASE SOSPESA CON PIANO V2000

Dimensioni di ingombro installazione a isola, con profondità piano minima 1100 mm, zoccolo alto 60 mm e filtro posizionato su base sospesa

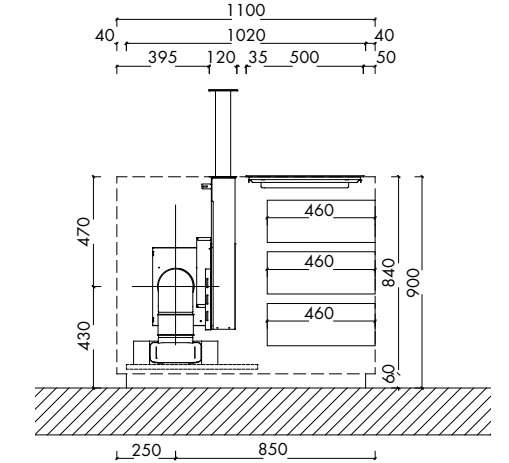
Pianta



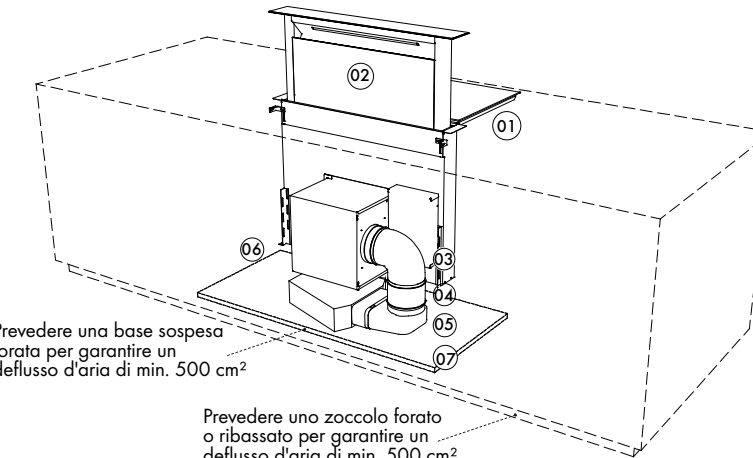
Vista frontale



Vista laterale



Vista 3D assonometria



Prevedere una base sospesa forata per garantire un deflusso d'aria di min. 500 cm<sup>2</sup>

Prevedere uno zoccolo forato o ribassato per garantire un deflusso d'aria di min. 500 cm<sup>2</sup>

Piano cottura ed elementi canalizzazione

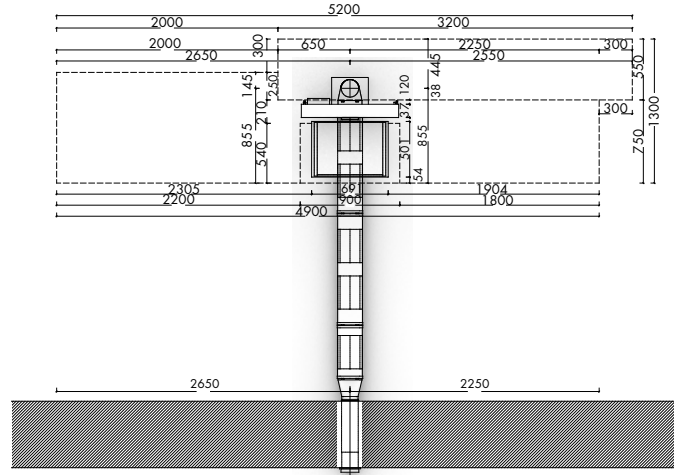
N°	Codice	Descrizione	Quantità
1	3114600002	Piano cottura a induzione MaxiFlex 2 zone V2000	x 01
2	6400460005	Cappa aspirante DSTS	x 01
3	4052015	Curva verticale a sezione circolare in PVC	x 01
4	4052102	Tubo a sezione circolare in PVC L=1 m	x 01
5	4043002	Curva verticale a sezione circolare e rettangolare in PVC	x 01
6	1157470	Box di circolazione dell'aria filtrante a carboni attivi	x 01
7	Custom	Supporto sospeso e forato per box filtrante	x 01
8	4021128	Nastro adesivo in PVC per tubazioni	x 01



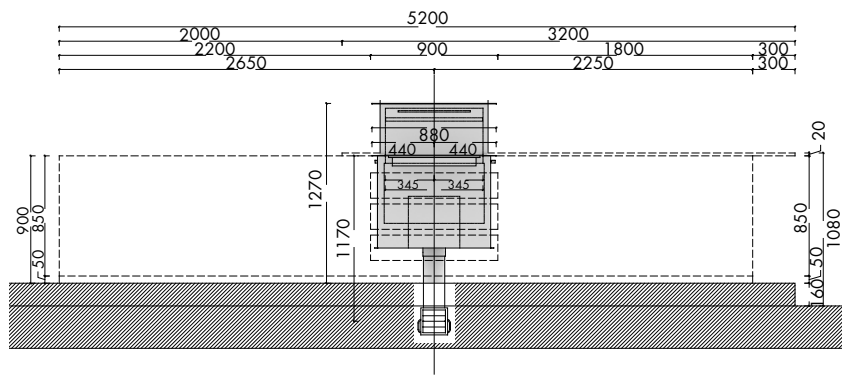
## ESEMPIO DI PROGETTAZIONE CAPPA DOWNDRAFT SISTEMA ASPIRANTE CON PIANO V6000 I705

Dimensioni di ingombro installazione a isola, con profondità piano minima 1300 mm e tubazioni nel massetto

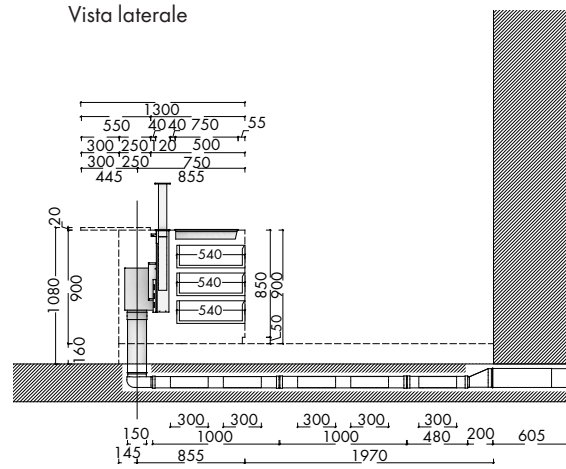
Pianta



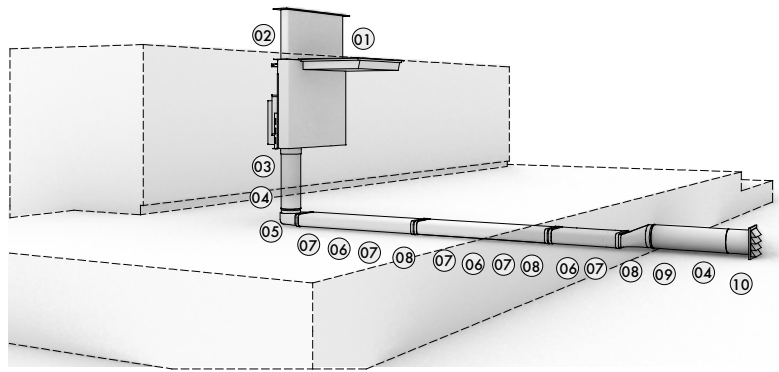
Vista frontale



Vista laterale



Vista 3D assonometria



Piano cottura ed elementi canalizzazione

N°	Codice	Descrizione	Quantità
1	3113200003	V-Zug piano cottura induzione FullFlex V6000 I705	x 01
2	6400460005	Cappa aspirante DSTS	x 01
3	4052017	Connettore in pvc per tubi a sezione circolare	x 01
4	4052102	Tubo a sezione circolare in pvc L=1000 mm	x 01
5	4061012	Curva verticale in acciaio galvanizzato a sezione rettangolare e circolare	x 01
6	4061003	Tubo a sezione rettangolare in acciaio galvanizzato L=1000 mm	x 01
7	4061029	Supporto in acciaio galvanizzato per tubi a sezione rettangolare	x 01
8	4061017	Connettore in acciaio galvanizzato per tubi rettangolari	x 01
9	4061011	Connettore orizzontale in acciaio galvanizzato a sezione rettangolare e circolare	x 01
10	4022012	Terminale a muro in acciaio galvanizzato	x 01
11	4021128	Nastro adesivo in PVC per tubazioni	x 01

## SISTEMA DI CANALIZZAZIONE PER EVACUAZIONE FUMI

Tubazioni in PVC

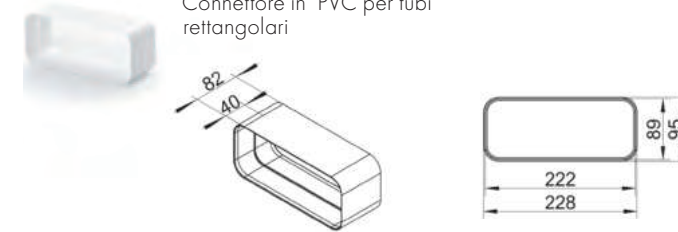
Codice	Modello	Iva Esclusa	Iva Inclusa
4043001	COMPAIRflow 150 system	€ 40,00	€ 48,80

Tubo a sezione rettangolare in PVC lungo 1 m



4043005	COMPAIRflow 150 system	€ 13,00	€ 15,86
---------	------------------------	---------	---------

Connettore in PVC per tubi rettangolari



4043007	COMPAIRflow 150 system	€ 19,00	€ 23,18
---------	------------------------	---------	---------

Connettore orizzontale in PVC a 15°



4043003	COMPAIRflow 150 system	€ 42,00	€ 51,24
---------	------------------------	---------	---------

Curva orizzontale in PVC a sezione rettangolare



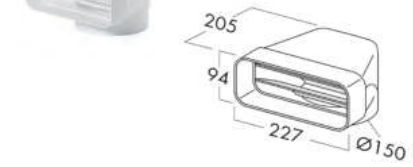
4043004	COMPAIRflow 150 system	€ 31,00	€ 37,82
---------	------------------------	---------	---------

Curva verticale in PVC a sezione rettangolare



Codice	Modello	Iva Esclusa	Iva Inclusa
4043002	COMPAIRflow 150 system	€ 44,00	€ 53,68

Curva in PVC da sezione rettangolare a sezione tonda



4043006	COMPAIRflow 150 system	€ 24,00	€ 29,28
---------	------------------------	---------	---------

Raccordo in PVC da sezione rettangolare a sezione circolare



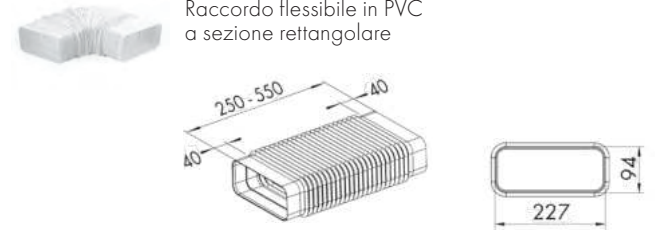
4043074	COMPAIRflow 150 system	€ 130,00	€ 158,60
---------	------------------------	----------	----------

Curva in PVC a sezione rettangolare da verticale a orizzontale



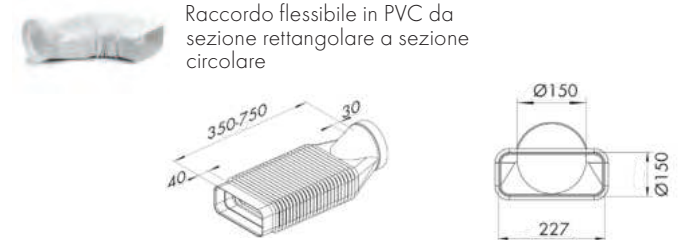
4043042	COMPAIRflow 150 system	€ 52,00	€ 63,44
---------	------------------------	---------	---------

Raccordo flessibile in PVC a sezione rettangolare



4043043	COMPAIRflow 150 system	€ 55,00	€ 67,10
---------	------------------------	---------	---------

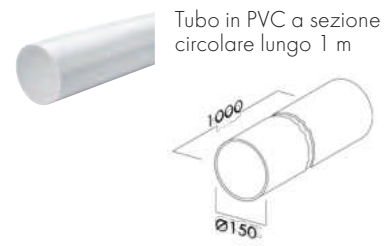
Raccordo flessibile in PVC da sezione rettangolare a sezione circolare



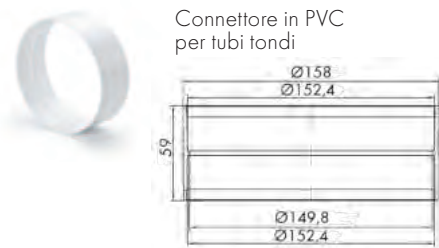
# SISTEMA DI CANALIZZAZIONE PER EVACUAZIONE FUMI

## Tubazioni in PVC

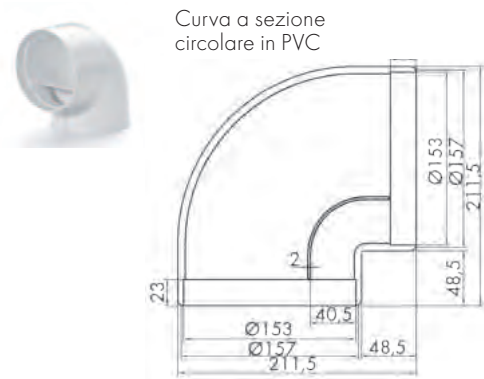
Codice	Modello	Iva Esclusa	Iva Inclusa
4052102	COMPAIRflow 150 system	€ 46,00	€ 56,12



4052017	COMPAIRflow 150 system	€ 13,00	€ 15,86
---------	------------------------	---------	---------



4052015	COMPAIRflow 150 system	€ 37,00	€ 45,14
---------	------------------------	---------	---------

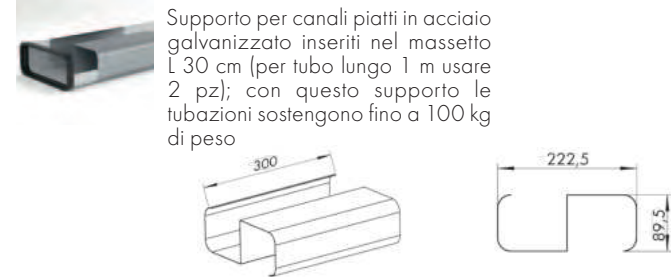


## Tubazioni in acciaio galvanizzato

Codice	Modello	Iva Esclusa	Iva Inclusa
4061003	COMPAIRsteel 150 system	€ 147,00	€ 179,34



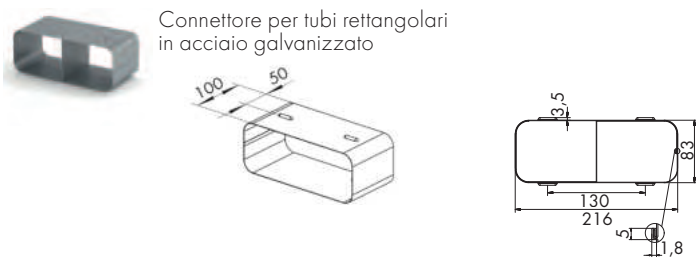
4061029	COMPAIRsteel 150 system	€ 50,00	€ 61,00
---------	-------------------------	---------	---------



4061027	COMPAIRsteel 150 system	€ 30,00	€ 36,60
---------	-------------------------	---------	---------



4061017	COMPAIRsteel 150 system	€ 64,00	€ 78,08
---------	-------------------------	---------	---------



4061002	COMPAIRsteel 150 system	€ 160,00	€ 195,20
---------	-------------------------	----------	----------

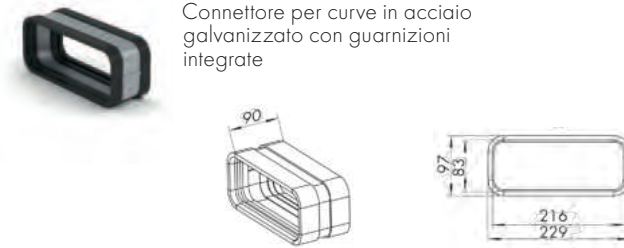


## Tubazioni in acciaio galvanizzato

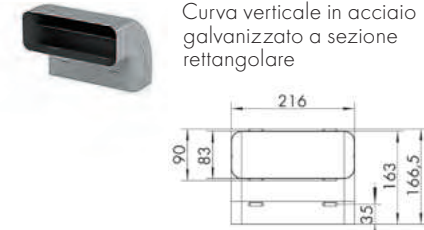
Codice	Modello	Iva Esclusa	Iva Inclusa
4061014	COMPAIRsteel 150 system	€ 77,00	€ 93,94



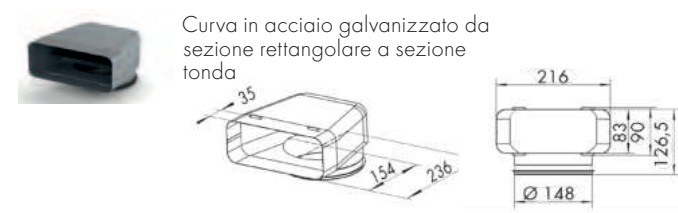
4061034	COMPAIRsteel 150 system	€ 96,00	€ 117,12
---------	-------------------------	---------	----------



4061013	COMPAIRsteel 150 system	€ 71,00	€ 86,62
---------	-------------------------	---------	---------



4061012	COMPAIRsteel 150 system	€ 81,00	€ 98,82
---------	-------------------------	---------	---------



4061011	COMPAIRsteel 150 system	€ 77,00	€ 93,94
---------	-------------------------	---------	---------



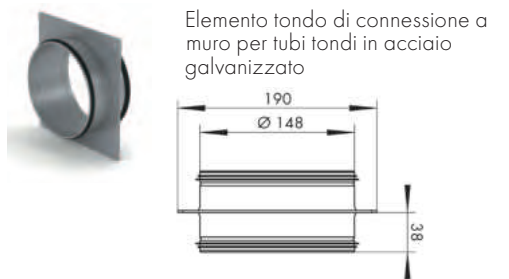
Codice	Modello	Iva Esclusa	Iva Inclusa
4061028	COMPAIRsteel 150 system	€ 140,00	€ 170,80



4061024	COMPAIRsteel 150 system	€ 160,00	€ 195,20
---------	-------------------------	----------	----------



4061020	COMPAIRsteel 150 system	€ 55,00	€ 67,10
---------	-------------------------	---------	---------



4061022	COMPAIRsteel 150 system	€ 35,00	€ 42,70
---------	-------------------------	---------	---------



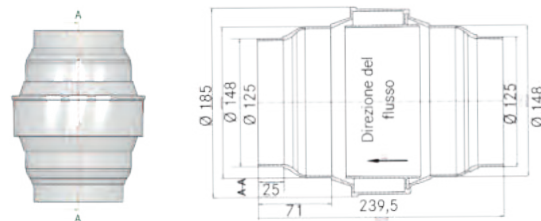
4061023	COMPAIRsteel 150 system	€ 20,00	€ 24,40
---------	-------------------------	---------	---------





Codice	Modello	Iva Esclusa	Iva Inclusa
4043018	Compair Flow 125/150	€ 30,00	€ 36,60

Contenitore raccogli condensa per tubi a sezione circolare diametro 150 mm



Codice	Modello	Iva Esclusa	Iva Inclusa
4061039	Nastro alluminio per tubazioni altezza 50 mm lunghezza 10 m	€ 12,00	€ 15,86

Nastro alluminio per tubazioni altezza 50 mm lunghezza 10 m



4021128	Nastro bianco in PVC per tubazioni altezza 50 mm lunghezza 10 m	€ 11,00	€ 13,42
---------	---	---------	---------

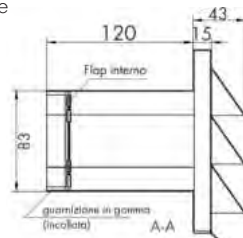
Nastro bianco in PVC per tubazioni altezza 50 mm lunghezza 10 m



#### Terminali in acciaio a muro con flap interno

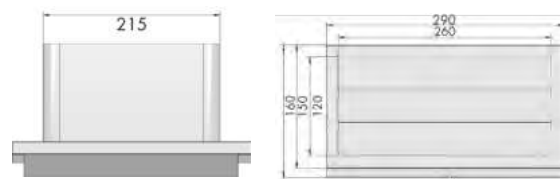
Codice	Modello	Iva Esclusa	Iva Inclusa
4022038	COMPAIRflow 150 system	€ 249,00	€ 303,78

Terminale a muro in acciaio a sezione rettangolare orizzontale con flap interno



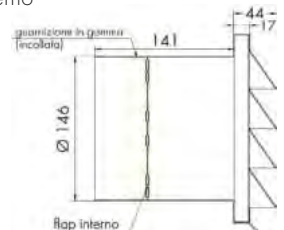
Codice	Modello
4022038	COMPAIRflow 150 system

Disegni: vista dall'alto e vista frontale



4022012	COMPAIRflow 150 system	€ 211,00	€ 257,42
---------	------------------------	----------	----------

Terminale a muro in acciaio a sezione tonda con flap interno



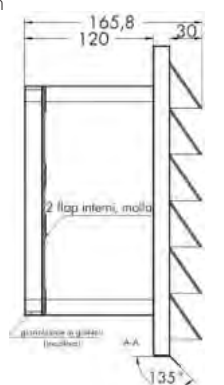
4022012	COMPAIRflow 150 system
---------	------------------------

Disegni: vista dall'alto e vista frontale



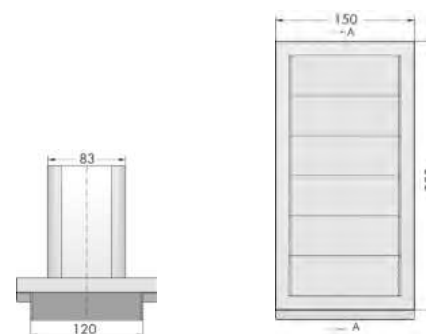
4022029	COMPAIRflow 150 system	€ 273,00	€ 333,06
---------	------------------------	----------	----------

Terminale a muro in acciaio a sezione rettangolare verticale con flap interno



4022029	COMPAIRflow 150 system
---------	------------------------

Disegni: vista dall'alto e vista frontale



## Cappe sottopensile: una soluzione di aspirazione impeccabile

Queste cappe interamente integrate catturano in modo ottimale i fumi e gli odori di cottura e costituiscono la soluzione ideale per chi apprezza una cucina dal design impeccabile. I filtri del grasso sono facili da rimuovere e possono essere lavati in lavastoviglie.



## Compatta e ad incasso

L'installazione compatta della cappa d'aspirazione ad incasso lascia spazio nel pensile per riporre gli oggetti essenziali per la cucina, come le spezie o i libri di ricette. Perfetta per una cucina in sintonia con lo stile di vita e le preferenze dei padroni di casa.

## Filtri antigrasso: facilmente rimovibili e lavabili in lavastoviglie

Il telaio in acciaio inox prodotto grazie ad una lavorazione di alta qualità, la lampada a led incassata a filo e l'eliminazione di bordi e angoli scomodi consentono di pulire facilmente la cappa aspirante. L'interno della cappa non ha bordi o viti e può essere comodamente pulito con un panno umido. I filtri antigrasso di alcuni modelli sono fissati con magneti (ComfortFix) e possono quindi essere rimossi e reinstallati facilmente per le operazioni di pulizia. Infine sono dotate di spia luminosa che avverte quando è necessaria la pulizia del filtro.





# CAPPA D'ASPIRAZIONE SOTTOPENSILE V4000 AIROCLEAR 90 CM



Codice	Descrizione	Iva Esclusa	Iva Inclusa
AE4T9HELC 6401000001	CAPPA V4000 I90 sottopensile	€ 2.160,00	€ 2.635,20

Per la versione filtrante ordinare il filtro aria Longlife (1046970)

## Dimensioni prodotti/vano incasso

### Dimensioni

6,5 × 860 × 320 mm (altezza frontale AxLxP)

### Caratteristiche

Peso lordo/peso netto: 24/23 kg  
Motore integrato da 265 W  
Predisposizione aspirazione filtrante o canalizzata  
Finitura in acciaio inox  
Comandi touch  
2 Luci a led a intensità regolabile  
Bocchettone di scarico: Ø 150 mm  
EcoStandby

### Esclusive V-ZUG



FlexLed (luce a led calda o fredda regolabile)  
SilentPlus (particolarmente silenziosa grazie ad uno speciale isolamento)  
OptiLink (autoregolazione cappa in funzione del piano cottura)  
ComfortFix per una rimozione comoda e sicura (fissaggio magnetico filtri)

### Funzioni

3 livelli di aspirazione + intensivo  
Aspirazione perimetrale  
Protezione pulizia  
Spegnimento ritardato (5'-10'-15'-20')  
Indicatore pulizia filtro grassi  
Indicatore saturazione filtro aria a carboni attivi

### Portate aria

Portata aria di scarico (max): 704 m<sup>3</sup>/h  
Livello potenza sonora aria di scarico (min/max): 49/67 dB(A)  
Livello potenza sonora circolazione dell'aria (min/max): 55/68 dB(A)

### Dotazione

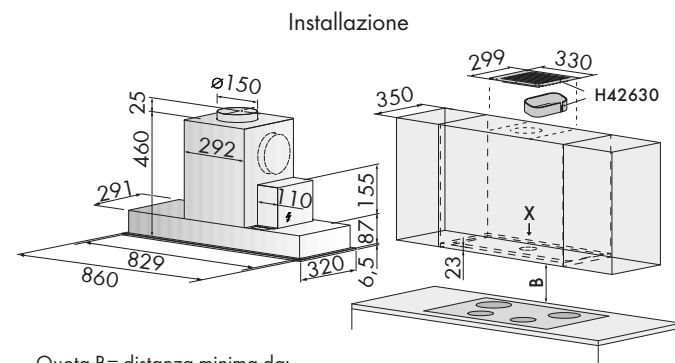
1 filtro grassi in acciaio lavabile in lavastoviglie  
Valvola di ristagno integrata

### Allacciamento elettrico

In dotazione cavo elettrico lunghezza 1,5 metri con spina schuko  
Predisposizione presa collegamento schuko  
Alimentazione monofase (220-240 V/50 Hz)  
Assorbimento 0,27 kW/16 A

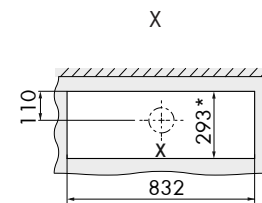
### Accessori da ordinare separatamente:

Codice	Descrizione	Iva Esclusa	Iva Inclusa
1046973	Telecomando	€ 210,00	€ 256,20
1046970	Filtro aria interno Longlife (durata 3 anni circa rigenerabile in forno)	€ 438,00	€ 534,36
H42630	Kit con guarnizioni e griglia per ridurre la rumorosità e deviare l'aria frontale	€ 141,00	€ 172,02



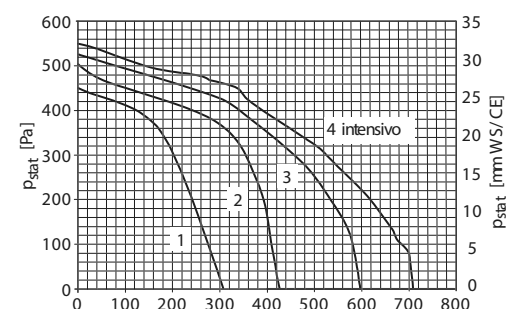
Quota B= distanza minima da:  
- piano a gas 750 mm  
- piano a induzione 500 mm

### Dettaglio dimensioni



\*Dimensioni della sezione

### Portata aria



# CAPPA D'ASPIRAZIONE SOTTOPENSILE V4000 AIROCLEAR 60 CM



Codice	Descrizione	Iva Esclusa	Iva Inclusa
AE4T6HELC 6400900001	CAPPA V4000 I60 sottopensile	€ 1.790,00	€ 2.183,80

Per la versione filtrante ordinare il filtro aria Longlife (1046970)

## Dimensioni prodotti/vano incasso

### Dimensioni

6,5 × 560 × 320 mm (altezza frontale AxLxP)

### Caratteristiche

Peso lordo/peso netto: 20/19 kg  
Motore integrato da 265 W  
Predisposizione aspirazione filtrante o canalizzata  
Finitura in acciaio inox  
Comandi touch  
2 Luci a led a intensità regolabile  
Bocchettone di scarico: Ø 150 mm  
EcoStandby

### Esclusive V-ZUG



FlexLed (luce a led calda o fredda regolabile)  
SilentPlus (particolarmente silenziosa grazie ad uno speciale isolamento)  
OptiLink (autoregolazione cappa in funzione del piano cottura)  
ComfortFix per una rimozione comoda e sicura (fissaggio magnetico filtri)

### Funzioni

3 livelli di aspirazione + intensivo  
Aspirazione perimetrale  
Protezione pulizia  
Spegnimento ritardato (5'-10'-15'-20')  
Indicatore pulizia filtro grassi  
Indicatore saturazione filtro aria a carboni attivi

### Dotazione

1 filtro grassi in acciaio lavabile in lavastoviglie  
Valvola di ristagno integrata

### Portate aria

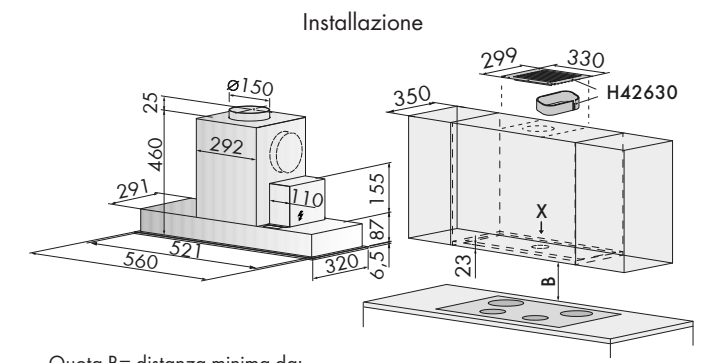
Portata aria di scarico (max): 704 m<sup>3</sup>/h  
Livello potenza sonora aria di scarico (min/max): 49/67 dB(A)  
Livello potenza sonora circolazione dell'aria (min/max): 55/68 dB(A)

### Allacciamento elettrico

In dotazione cavo elettrico lunghezza 1,5 metri con spina schuko  
Predisposizione presa collegamento schuko  
Alimentazione monofase (220-240 V/50 Hz)  
Assorbimento 0,27 kW/16 A

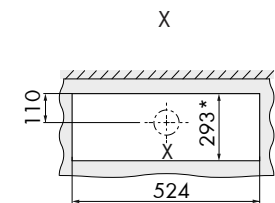
### Accessori da ordinare separatamente:

Codice	Descrizione	Iva Esclusa	Iva Inclusa
1046973	Telecomando	€ 210,00	€ 256,20
1046970	Filtro aria interno Longlife (durata 3 anni circa rigenerabile in forno)	€ 438,00	€ 534,36
H42630	Kit con guarnizioni e griglia per ridurre la rumorosità e deviare l'aria frontale	€ 141,00	€ 172,02



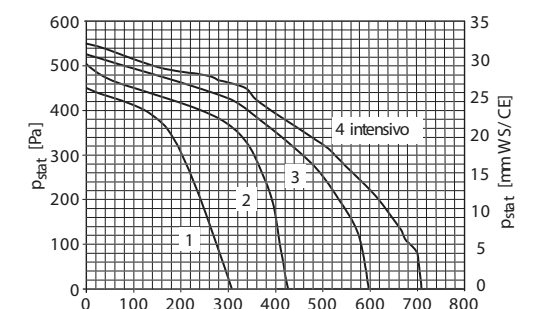
Quota B= distanza minima da:  
- piano a gas 750 mm  
- piano a induzione 500 mm

### Dettaglio dimensioni



\*Dimensioni della sezione

### Portata aria



## Cappe design

Le cappe design eleganti e a vista sono caratterizzate da una forte potenza di aspirazione e da un basso consumo energetico. Perfette per chi cerca una cappa che aggiunga quel tocco in più alla propria cucina.



## Un punto di forza del design in cucina

L'elegante fascia è dotata di una finitura in vetro a specchio, che riflette l'estetica raffinata della linea Excellence di V-ZUG. Con la sua silhouette sottile, si abbina a molti piani cottura, donando quel tocco in più agli spazi ariosi e aperti della cucina.

## CAPPA D'ASPIRAZIONE TELESCOPICA A PARETE V6000 AIROCLEAR 120 CM



Codice	Descrizione	Iva Esclusa	Iva Inclusa
AW6T12LQTLG 620290007	CAPPA TELESCOPICA V6000 I120 a parete	€ 2.930,00	€ 3.574,60

Per la versione filtrante ordinare il filtro aria Longlife Plus (1046969)

### Dimensioni

55 x 1198 x 550 mm (altezza frontale AxLxP)

### Caratteristiche

Peso lordo/peso netto: 45/40 kg  
Motore integrato da 130 W  
Predisposizione aspirazione filtrante o canalizzata  
Canna fumaria telescopica  
Finitura in acciaio inox con frontali nero a specchio  
Comandi touch  
2 luci a led a intensità regolabile  
Bocchettone di scarico: Ø 150 mm  
EcoStandby

### Esclusive V-ZUG



FlexLed (luce a led calda o fredda regolabile)  
SilentPlus (particolarmente silenziosa grazie ad uno speciale isolamento)  
OptiLink (autoregolazione cappa in funzione del piano cottura)  
ComfortFix per una rimozione comoda e sicura (fissaggio magnetico filtri)

### Funzioni

3 livelli di aspirazione + intensivo  
Aspirazione perimetrale  
Protezione pulizia  
Spegnimento ritardato (5'-10'-15'-20')  
Indicatore pulizia filtro grassi  
Indicatore saturazione filtro aria a carboni attivi

### Portate aria

Portata aria di scarico (max): 675 m<sup>3</sup>/h  
Livello potenza sonora aria di scarico (min/max): 38/63 dB(A)  
Livello potenza sonora circolazione dell'aria (min/max): 41/68 dB(A)

### Dotazione

3 filtri grassi in acciaio lavabili in lavastoviglie  
Valvola di ristagno integrata

### Allacciamento elettrico

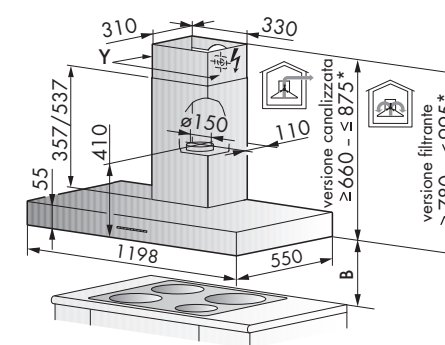
In dotazione cavo elettrico lunghezza 1,2 metri con spina schuko  
Predisposizione presa collegamento schuko  
Alimentazione monofase 220-240 V/50-60 Hz  
Assorbimento 0,14 kW/16 A

### Accessori da ordinare separatamente:

Codice	Descrizione	Iva Esclusa	Iva Inclusa
1046973	Telecomando	€ 210,00	€ 256,20
1046969	Filtro aria interno Longlife Plus (durata 3 anni circa rigenerabile)	€ 502,00	€ 612,44

### Dimensioni prodotti/vano incasso

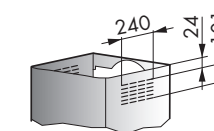
#### Installazione



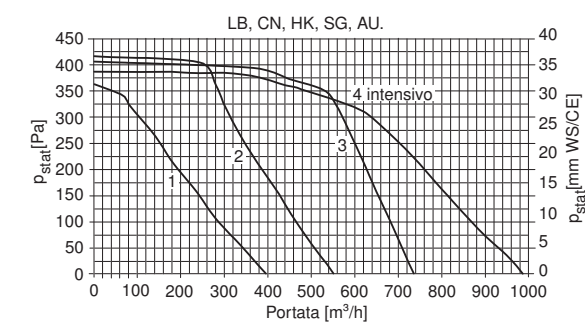
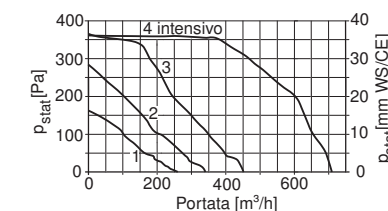
Quota B= distanza minima da:  
- piano a gas 750 mm  
- piano a induzione 500 mm  
\*altezza massima canna fumaria

#### Dettaglio dimensioni

Y



#### Portata aria



## CAPPA D'ASPIRAZIONE TELESCOPICA A PARETE V6000 AIROCLEAR 90 CM



Codice	Descrizione	Iva Esclusa	Iva Inclusa
AW6T9LQTLG 6202800007	CAPPA TELESCOPICA V6000 I90 a parete	€ 2.760,00	€ 3.367,20

Per la versione filtrante ordinare il filtro aria Longlife Plus (1046969)

### Dimensioni

55 × 898 × 550 mm (altezza frontale AxLxP)

### Caratteristiche

Peso lordo/peso netto: 38/34 kg  
Motore integrato da 130 W  
Predisposizione aspirazione filtrante o canalizzata: ordinare filtri aria (vedi sotto)  
Canna fumaria telescopica  
Finitura in acciaio inox con frontalino nero a specchio  
Comandi touch  
2 luci a led a intensità regolabile  
Bocchettone di scarico: Ø 150 mm  
EcoStandby

### Esclusive V-ZUG



FlexLed (luce a led calda o fredda regolabile)  
SilentPlus (particolarmente silenziosa grazie ad uno speciale isolamento)  
OptiLink (autoregolazione cappa in funzione del piano cottura)  
ComfortFix per una rimozione comoda e sicura (fissaggio magnetico filtri)

### Funzioni

3 livelli di aspirazione + intensivo  
Aspirazione perimetrale  
Protezione pulizia  
Spegnimento ritardato (5'-10'-15'-20')  
Indicatore pulizia filtri grassi  
Indicatore saturazione filtro aria a carboni attivi

### Dotazione

3 filtri per grassi in acciaio lavabili in lavastoviglie  
Valvola di ristagno integrata

### Portate aria

Portata aria di scarico (max): 675 m<sup>3</sup>/h  
Livello potenza sonora aria di scarico (min/max): 38/63 dB(A)  
Livello potenza sonora circolazione dell'aria (min/max): 41/68 dB(A)

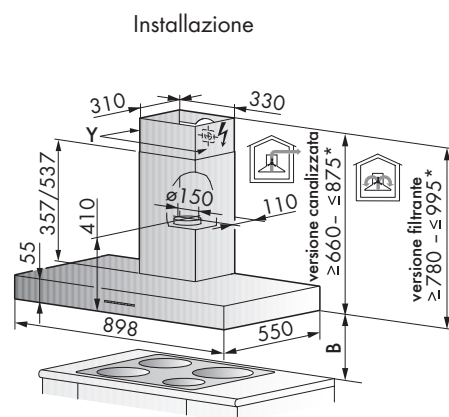
### Allacciamento elettrico

In dotazione cavo elettrico lunghezza 1,2 metri con spina schuko  
Predisposizione presa collegamento schuko  
Alimentazione monofase 220-240 V/50-60 Hz  
Assorbimento 0,13 kW/16 A

### Accessori da ordinare separatamente:

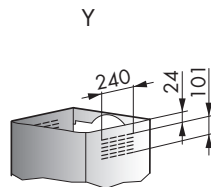
Codice	Descrizione	Iva Esclusa	Iva Inclusa
1046973	Telecomando	€ 210,00	€ 256,20
1046969	Filtro aria interno Longlife Plus (durata 3 anni circa rigenerabile)	€ 502,00	€ 612,44

### Dimensioni prodotti/vano incasso

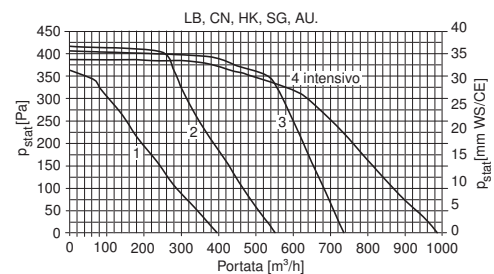
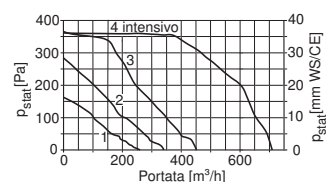


Quota B= distanza minima da:  
- piano a gas 750 mm  
- piano a induzione 500 mm  
\*altezza massima canna fumaria

### Dettaglio dimensioni



### Portata aria



## CAPPA D'ASPIRAZIONE TELESCOPICA A ISOLA V6000 AIROCLEAR 120 CM



Codice	Descrizione	Iva Esclusa	Iva Inclusa
AI6T12LQTLG 6302000007	CAPPA TELESCOPICA V6000 I120 a isola	€ 3.990,00	€ 4.867,80

Per la versione filtrante ordinare il filtro aria Longlife Plus (1046969)

### Dimensioni

55 × 1200 × 700 mm (altezza frontale AxLxP)

### Caratteristiche

Peso lordo/peso netto 59/53 kg  
Motore integrato da 130 W  
Predisposizione aspirazione filtrante o canalizzata: ordinare filtri aria (vedi sotto)  
Canna fumaria telescopica  
Finitura in acciaio inox con frontalino nero a specchio  
Comandi touch  
4 luci a led a intensità regolabile  
Bocchettone di scarico: Ø 150 mm  
EcoStandby

### Esclusive V-ZUG



FlexLed (luce a led calda o fredda regolabile)  
SilentPlus (particolarmente silenziosa grazie ad uno speciale isolamento)  
OptiLink (autoregolazione cappa in funzione del piano cottura)  
ComfortFix per una rimozione comoda e sicura (fissaggio magnetico filtri)

### Funzioni

3 livelli di aspirazione + intensivo  
Aspirazione perimetrale  
Protezione pulizia  
Spegnimento ritardato (5'-10'-15'-20')  
Indicatore pulizia filtro grassi  
Indicatore saturazione filtro aria a carboni attivi

### Dotazione

3 filtri per grassi in acciaio lavabili in lavastoviglie  
Valvola di ristagno integrata

### Portate aria

Portata aria di scarico (max): 675 m<sup>3</sup>/h  
Livello potenza sonora aria di scarico (min/max): 38/63 dB(A)  
Livello potenza sonora circolazione dell'aria (min/max): 41/68 dB(A)

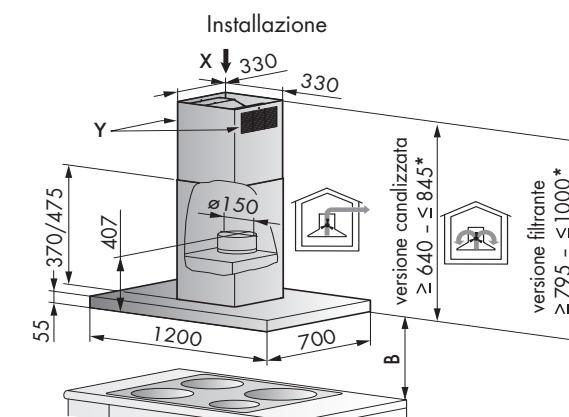
### Allacciamento elettrico

In dotazione cavo elettrico lunghezza 1,2 metri con spina schuko  
Predisposizione presa collegamento schuko  
Alimentazione monofase 220-240 V/50-60 Hz  
Assorbimento 0,14 kW/16 A

### Accessori da ordinare separatamente:

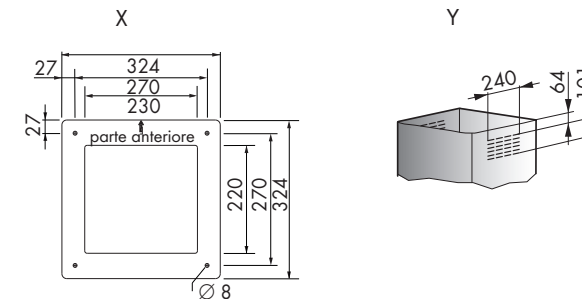
Codice	Descrizione	Iva Esclusa	Iva Inclusa
1046973	Telecomando	€ 210,00	€ 256,20
1046969	Filtro aria interno Longlife Plus (durata 3 anni circa rigenerabile)	€ 502,00	€ 612,44

### Dimensioni prodotti/vano incasso

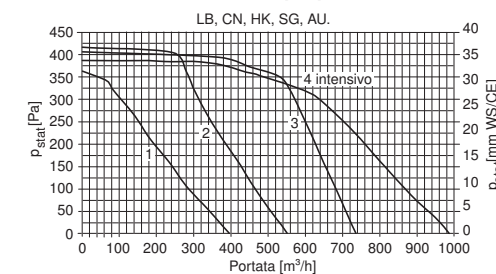
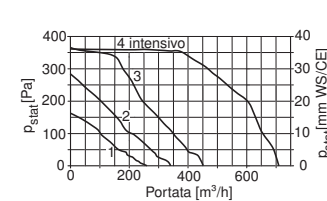


Quota B= distanza minima da:  
- piano a gas 750 mm  
- piano a induzione 500 mm  
\*altezza massima canna fumaria

### Dettaglio dimensioni



### Portata aria







## Lavastoviglie

Le lavastoviglie V-ZUG Adora conquistano su tutta la linea, grazie alla modernità ed efficienza delle funzioni, selezionabili con estrema facilità dal display con comandi touch. Le Adora V6000, grazie all'uso del vapore, consentono alle nostre stoviglie, in particolare a bicchieri e calici di vetro e cristallo, di diventare brillanti e senza aloni. La flessibilità di carico e l'uso ottimizzato dello spazio aumentano notevolmente i risultati di lavaggio e asciugatura.



## Optilift: cestelli ergonomici regolabili in altezza

Le lavastoviglie V-ZUG sono progettate per rendere il lavaggio delle stoviglie il più ergonomico possibile. Il modello Adora V6000, con funzione Optilift, dispone di un meccanismo che consente di sollevare il cestello inferiore fino al livello del cestello superiore, riducendo così l'impatto sulla schiena quando si mettono e tolgono i piatti.

## Veloci, potenti e meravigliosamente silenziose

Le Adora V6000 offrono programmi brevettati ed esclusivi che vanno al di là delle esigenze quotidiane. Il programma Sprint consente di lavare i piatti in tempi record (20'). Il programma Fonduta-raclette ammorbidisce i residui di cibo bruciati, attraverso una fase di ammollo a temperatura ridotta, per una pulizia efficace di teglie e pirofile da gratin. Il programma Silent è quasi impercettibile, da 42 scende a 37 dB(A), perfetto per le cucine open space o per l'uso durante le ore notturne.





## Esclusivo SteamFinish: vapore puro per il tocco finale perfetto

La funzione esclusiva e brevettata SteamFinish, finitura vapore, è il risultato dell'esperienza più che ventennale di V-ZUG, nell'utilizzo del vapore negli elettrodomestici di casa. Grazie alla potenza del vapore, il cui getto parte a fine lavaggio, gli aloni, i residui di calcare, sale e brillantante vengono eliminati delicatamente, rendendo bicchieri e stoviglie brillanti e impeccabili, con risultati di asciugatura da 10 e lode.



## Progettate per garantire sostenibilità e risultati sorprendenti

Da decenni V-ZUG si impegna nella produzione di elettrodomestici concepiti non solo per durare, ma anche per eccellere in termini di riduzione dei consumi di energia e acqua. Le lavastoviglie Adora sono all'avanguardia e offrono risultati impeccabili, grazie alla precisa tecnologia e a programmi accuratamente studiati, per ottimizzare l'uso delle risorse. Nei modelli Adora V6000 il consumo minimo d'acqua scende fino a 5 litri, mentre il consumo energetico per il programma Eco è 0,69 kWh e scende a 0,48 kWh nel modello con pompa di calore.



## Velocità e risultati sempre eccellenti

Le lavastoviglie Adora assicurano risultati di pulizia ottimali. Dotate di programmi come Automatico, Intensivo, IntensivoPlus, Giornaliero Breve e Sprint (da 20' a 29' in base al modello) sono perfette per sistemare velocemente le stoviglie dopo cena. Sostituiscono una lavabicchieri professionale con la loro funzione esclusiva "Party", perchè riescono a fare fino a 5 lavaggi consecutivi da 11' ognuno, ideale quando si hanno ospiti a casa e bisogna lavare velocemente le stoviglie meno sporche.



## Linee pulite, moderne, intelligenti

Le lavastoviglie Adora sono il risultato di un lungo ed ampio processo di sviluppo e progettazione. Le linee pulite esprimono l'estetica minimalista ed elegante di V-ZUG. L'esclusivo sistema di cerniere garantisce un'integrazione perfetta nei mobili della cucina, indipendentemente dall'altezza del mobile nel quale andranno installate.

## Cestelli brevettati per la massima flessibilità

I cestelli delle lavastoviglie Adora sono progettati per sfruttare al massimo lo spazio e offrire la massima flessibilità. Le guide SoftSlide su cuscinetti a sfera sono costruite su profili molto robusti e garantiscono un'ottima scorreolezza dei cestelli e del cassetto delle posate. Soluzioni intelligenti con meccanismi pieghevoli brevettati e cestelli a incastro offrono sempre un ulteriore spazio quando serve, si riescono infatti ad inserire anche i piatti per la pizza, da 33 cm di diametro.



## Programmi esclusivi per bicchieri e plastica

Nuove ed esclusive funzioni realizzate per le vostre passioni e semplificarvi la vita. Il programma Bicchieri da vino pulisce delicatamente i calici, garantendo un'asciugatura ed una brillantezza impeccabili, grazie allo SteamFinish integrato. Il programma Degustazione vini neutralizza sapori e odori residui, per assaporare ogni calice nella condizione ottimale. Con il programma Bicchieri da birra, la schiuma perfetta è assicurata nei vostri boccali, non usando il brillantante. Infine i programmi Plastica e Giocattoli, utilizzando temperature più elevate nel lavaggio e un'asciugatura prolungata, assicurano la massima igiene ed un risultato senza aloni.





## Consumo ridotto di acqua ed energia grazie alla pompa di calore

Adora V6000 con pompa di calore, consente la massima convenienza. La tecnologia avanzata a pompa di calore, a pieno carico, consuma il 30% di energia in meno, 48 kWh per 100 cicli, rispetto ad una lavastoviglie convenzionale che consuma 63 kWh per 100 cicli. Opzioni intelligenti come EnergySaving, OptiStart o carico parziale possono essere selezionate in ogni programma, per contribuire a risparmiare energia e acqua (da 5 litri fino a 8,6 litri in quella con pompa di calore).



## AutoOpen

La funzione AutoOpen garantisce una migliore asciugatura. La porta si apre automaticamente alla fine del programma di lavaggio, mentre un sofisticato sistema dirige il flusso d'aria nell'ambiente della cucina, in modo controllato.



## Design intelligente Swiss Made

Le lavastoviglie V-ZUG sono ideate e prodotte nella fabbrica svizzera di Zugo. Sono progettate per offrire la massima praticità, con programmi intelligenti e sensori elettronici che rilevano le dimensioni del carico e il livello di sporco, garantendo convenienza e facilità d'uso.

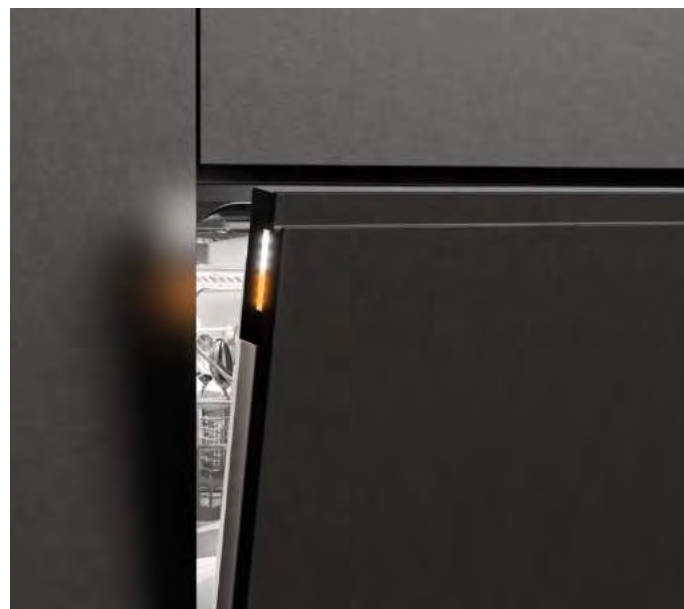


## OptiStart

La funzione OptiStart è l'avvio ritardato intelligente, perchè le stoviglie vengono messe in ammollo, evitando così la formazione di incrostazioni e di cattivi odori.

## FunctionLight

Comodo indicatore luminoso, FunctionLight è una striscia led multicolore completamente integrata, posizionata sul lato della porta della lavastoviglie. Consente di monitorare l'avanzamento del ciclo di lavaggio.



## EcoManagement per gestire i consumi

La funzione EcoManagement fornisce le informazioni sul consumo di acqua e di energia elettrica, sull'ultimo programma, sul consumo medio e totale, consentendo una gestione delle risorse più consapevole e rispettosa dell'ambiente.





# LAVASTOVIGLIE CON VAPORE ADORA V6000 CON POMPA DI CALORE ALTEZZA STANDARD



Codice	Descrizione	Iva Esclusa	Iva Inclusa
AS6T6WHVI	LAVASTOVIGLIE ADORA V6000	€ 3.940,00	€ 4.806,80
4112100004	altezza standard con pompa di calore		

Per apertura press to open, ordinare l'apposito kit marca Hettich cod. EASYS 9210848

## Dimensioni

867-907 x 596 x 550 mm (AxLxP)-P 572 con pannello da 22 mm

## Caratteristiche

Peso lordo/peso netto: 62/55 kg  
 Rumorosità 42 dB(A)  
 Nuovo display LCD multilingue in vetro nero con funzione pulizia (10'')  
**Tecnologia a pompa di calore**  
 13 coperti  
 12 programmi  
 Sistema anti allagamento/sicurezza bambini  
 Opzione pastiglie "all-in-one"  
 Apertura automatica della porta  
 Cestelli con guide SoftSlide montate su cuscinetti a sfera  
 Partenza ritardata fino a 24 ore  
 Mezzo carico/Asciugatura+/Risciacquo+  
 Illuminazione interna led regolabile-Functionlight  
 Serbatoio recupero acqua ultimo risciacquo con sensore di torbidità  
 Possibilità di allaccio acqua calda (risparmio fino al 90 % di energia)  
 Consumo d'acqua: da 5 litri  
 Getto acqua su 3 livelli  
 Puro design (cerniera con movimento 3D)  
 EcoStandby

## Esclusive V-ZUG



SteamFinish (finitura vapore)  
 Programma Sprint 20 minuti (55°C)  
 Party (5 lavaggi bicchieri consecutivi di 11 minuti a 55°C)  
 Silenzioso 37 dB(A) (60°)  
 Programma fonduta/raclette (65°C)  
 Giornaliero breve 47 minuti (60°C)  
 Optistart (avviamento ritardato intelligente)  
 EcoManagement (controllo consumi)  
 V-ZUG Home

## Programmi

Eco (50°C)  
 Automatico (60°C)  
 Intensivo (65°C)  
 Bicchieri (45°C)  
 Igiene (70°C)  
 Cura lavastoviglie con risciacquo serbatoio (70°C)  
 Prelavaggio

## Dotazione

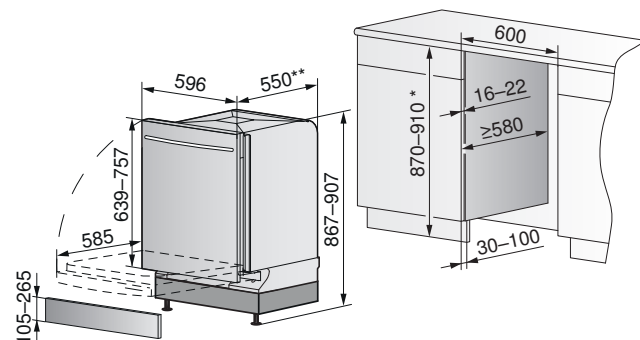
Cestello superiore totalmente estraibile e regolabile (2-4 cm):  
 3 ripiani-4 porta bicchieri ribaltabili-scomparto bicchieri alti  
 Cestello inferiore: 4 rastrelliere abbassabili-Zona MultiFlex  
 completamente ribaltabile per teglie di grandi dimensioni  
 SpineEasy (per vasi, caraffe e bicchieri)  
 Cestello Vario per mestoli, cucchiari di legno e fruste

## Allacciamento elettrico

In dotazione cavo elettrico lunghezza 1,5 metri con spina schuko  
 Predisposizione presa collegamento schuko  
 Alimentazione monofase (220-240 V/50 Hz)  
 Assorbimento 3,2 kW/16 A  
 Alimentazione trifase (380-415 V-3N/50 Hz), contattare Frigo2000

## Dimensioni prodotti/vano incasso

### Installazione sottopiano

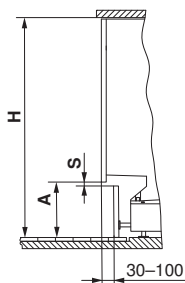


### NOTE IMPORTANTI:

\*nel caso in cui la nicchia sia più alta di 910 mm, occorre posizionare un pannello nella parte sottostante o applicare un pannello più lunga.  
 \*\*572 mm con pannello spessore 22 mm.

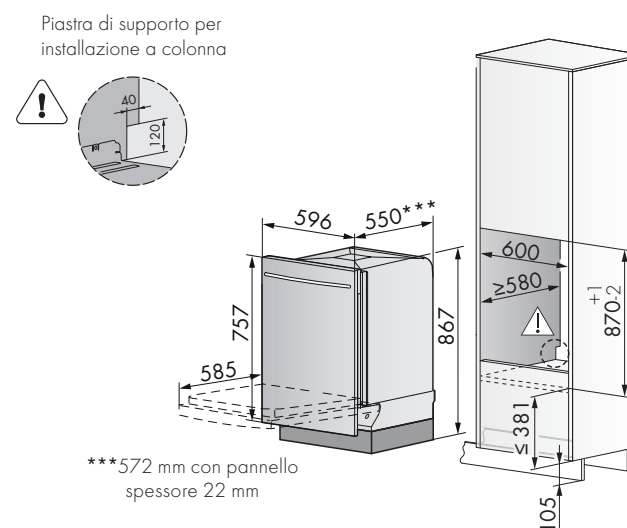
### Tabella installazione

Dimensione A in mm	Altezza nicchia H in mm					min. S in mm
	870	880	890	900	910	
min.	107	117	127	137	147	2
	117	127	137	147	157	2
	127	137	147	157	167	2
	137	147	157	167	177	2
	147	157	167	177	187	2
	157	167	177	187	197	2
	167	177	187	197	207	2
	177	187	197	207	217	2
	187	197	207	217	227	5
	197	207	217	227	237	10
	207	217	227	237	247	15
	217	227	237	247	257	23
max	225	235	245	255	265	30

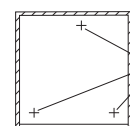


## Dimensioni prodotti/vano incasso

### Installazione a colonna

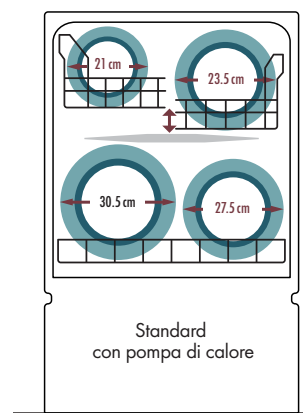


### Fondo della nicchia A



- Carico massimo fondo della nicchia A 100 Kg.  
 - Con una sollecitazione di 75 kg per ogni piede dell'apparecchio G il fondo della nicchia può piegarsi di max. 1 mm.

### Vista frontale



## Accessori da ordinare separatamente:

Codice	Descrizione	Iva Esclusa	Iva Inclusa
W84603	Kit molle rinforzate*	€ 80,00	€ 97,60
1011228	Freno apertura porta**	€ 69,00	€ 84,18
1015132	Cestello bicchieri piccolo	€ 264,00	€ 322,08
1013007	Cestello bicchieri grande	€ 264,00	€ 322,08
W83586	Cestello vario	€ 81,00	€ 98,82

## LE MOLLE IN DOTAZIONE SUPPORTANO PANNELLI FINO A 7 KG

I dati sopra riportati fanno riferimento ad un pannello dallo spessore di 22 mm.  
 \*Da ordinare in caso di installazione di pannelli con peso compreso tra 7 e 10 kg.  
 \*\*Da ordinare in caso di installazione di pannelli spessi e soprattutto disuniformi (es. strutture a telaio o lastre di vetro applicate), per stabilizzare ulteriormente la porta in posizione.

### Kit molle rinforzate



W84603

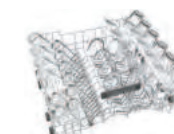
### Cestello Vario



W83586

### Cestello bicchieri grande

sostituisce totalmente il cestello inferiore



W84603

### Cestello bicchieri piccolo

per mestoli e posate lunghe



W83586



**Cestello bicchieri grande**  
 per lavare fino a:  
 11 calici da vino rosso:  
 Ø 8,5 x h. 27 e 23 cm  
 13 calici da vino bianco:  
 Ø 6,5 x h. 23 cm  
 12 calici da vino champagne:  
 Ø 5,5 x h. 23 cm

**Cestello bicchieri grande e cestello superiore**  
 per lavare fino a:  
 18 calici da vino bianco  
 11 calici da vino rosso  
 21 calici da champagne



**Cestello bicchieri piccolo**  
 per lavare fino a:  
 4 calici da vino rosso:  
 Ø 8,5 x h. 27 e 23 cm  
 5 calici da vino bianco:  
 Ø 6,5 x h. 23 cm  
 6 calici da vino champagne:  
 Ø 5,5 x h. 23 cm

**Cestello bicchieri piccolo e cestello superiore**  
 per lavare fino a:  
 13 calici da vino bianco  
 11 calici da vino rosso  
 15 calici da champagne

# LAVASTOVIGLIE ADORA CON VAPORE V6000 VGBO EXTRA HEIGHT CON OPTILIFT E TERZO CESTELLO



Codice	Descrizione	Iva Esclusa	Iva Inclusa
AS6T6GHKBHVI	ADORA V6000 VGBO	€ 4.250,00	€ 5.185,00
4117700006	Extra Height + Optilift		

Per apertura press to open, ordinare l'apposito kit marca Hettich cod. EASYS 9210848

## Dimensioni

845/ 961 x 596 x 550 mm (AxLxP)

## Caratteristiche

Peso netto: 54,8 kg, Rumorosità 38 dB(A)  
 Display LCD, 11 lingue, comandi Touch Control, opz. pulizia display (10")  
**13 coperti, 21 programmi, 4 Luci led, FunctionLight**  
 Serbatoio recupero acqua ultimo risciacquo con sensore di torbidità  
 Possibilità di allaccio acqua calda (risparmio fino al 90% di energia)  
 Sistema anti allagamento, **Consumo minimo acqua da 5 litri**  
 Cerniera con movimento 3D  
 Getto acqua su 3 livelli  
 Partenza ritardata fino a 24 h  
 Controllo permanente durezza dell'acqua  
 Dosaggio automatico del brillantante  
 Protezione vetro intelligente

## Programmi e funzioni esclusive V-ZUG



## Programmi esclusivi

Bicchieri da birra (45°C), Filtro antigrasso (60°C), Plastica (55°C)  
 PrelavaggioPlus (50°C), Bicchieri da vino (40°C), Giocattoli (60°C)  
 Degustazione vino 15' (40°C), IntensivoPlus (70°C), Scaldapiatti 20' (55°C)  
 Sprint 20' (55°C), Party 55°C (5 cicli consecutivi di 11')  
 Silenzioso 37 dB(A) (60°), Fonduta-raclette (65°C), Giornaliero 47' (60°C)

## Funzioni esclusive

SteamFinish (finitura vapore), Optistart (avvio ritardato intelligente)  
 EcoManagement, V-ZUG Home

## Programmi

Eco (50°C), Automatico (60°C), Intensivo (65°C), Bicchieri (45°C)  
 Igiene (70°C), Cura lavastoviglie (65°C) con risciacquo serbatoio

## Funzioni

Sicurezza bambini, Opzione pastiglie, Apertura automatica porta,  
 Avvio ritardato, Prelavaggio acqua fredda, Mezzo carico, Asciugatura+  
 Risciacquo+, Risparmio energia, EcoStandby

## Dotazione

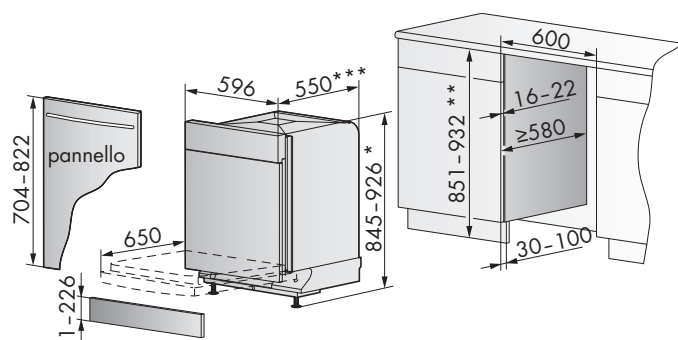
Cestello ErgoPlus SoftSlide per posate  
 Cestello superiore Softslide e SoftClose regolabile in altezza, con 4 balconcini laterali ribaltabili, 4 rastrelliere abbattibili, 1 cestello posate piccolo  
 Cestello inferiore sollevabile Optilift e Softclose, con 2 balconcini laterali ribaltabili, 4 rastrelliere abbattibili, Zona MultiFlex per teglie grandi  
 1 Kit SpineEasy, (4 pz.) per vasi, caraffe e bicchieri alti  
 1 Kit Clip, (4 pz.)

## Allacciamento elettrico

In dotazione cavo elettrico da 1,5 m con spina schuko  
 Predisposizione presa collegamento schuko  
 Alimentazione monofase (220-240 V/50 Hz)  
 Assorbimento 3,2 kW/16 A  
 Alimentazione trifase (380-415 V-3N/50 Hz), contattare Frigo2000

## Dimensioni prodotti/vano incasso

### Installazione sottopiano

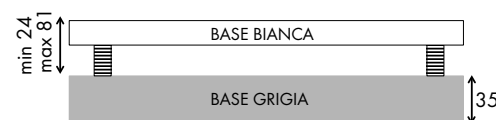


### NOTE IMPORTANTI:

H lavastoviglie 845 mm, su base bianca con piedini abbassati (h 24 mm).  
 H lavastoviglie 926 mm, su base bianca con piedini alzati (h 81 mm).  
 \*H max lavastoviglie 961mm, con anche la base grigia.  
 \*\*H max vano incasso 967 mm, se viene installata anche la base grigia.  
 \*\*\*Con pannello spesso 22 mm, la profondità della lavastoviglie è 572 mm.

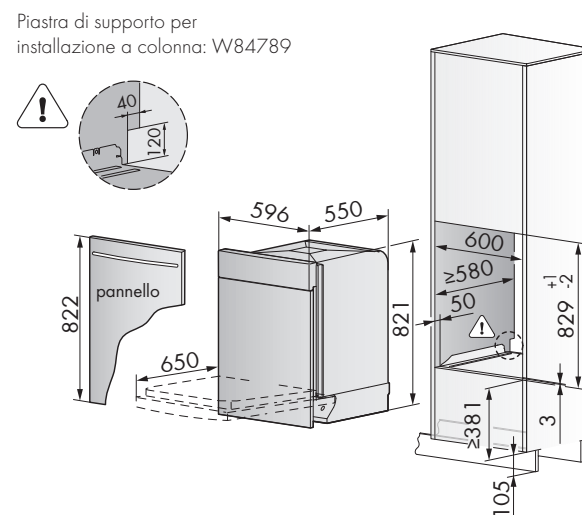
### Installazione basi di supporto in dotazione

Le lavastoviglie V-ZUG hanno in dotazione due basi di supporto che possono essere utilizzate insieme o separatamente, in base all'altezza del vano incasso. La base bianca è alta 24 mm ed è già installata sotto la lavastoviglie, ma è rimovibile, con i piedini regolabili, arriva ad un massimo di 81 mm. La base grigia ha un'altezza fissa di 35 mm.



## Dimensioni prodotti/vano incasso

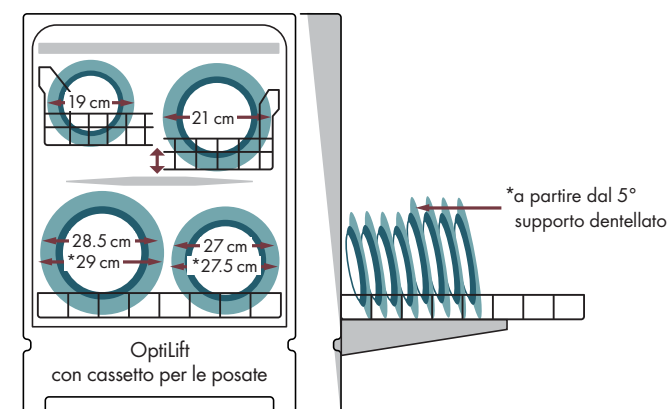
### Installazione a colonna



In caso d'installazione direttamente sul pavimento oppure in colonna, si deve togliere la base bianca, la lavastoviglie diventa alta 821 mm, si consiglia di utilizzare la piastra W84789 alta 1,5 mm, da ordinare separatamente (vedi tabella accessori a destra).

### Disposizione del carico

#### Vista frontale

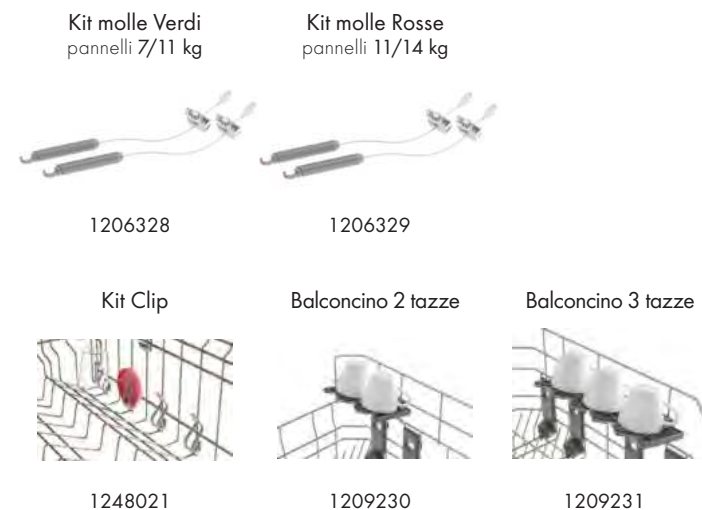


## Accessori da ordinare separatamente:

Codice	Descrizione	Iva Esclusa	Iva Inclusa
1206328	Kit molle rinforzate V pann. 7/11 kg	€ 80,00	€ 97,60
1206329	Kit molle rinforzate R pann. 11/14 kg	€ 80,00	€ 97,60
1207055	Kit SpineEasy (4 pz.)	€ 9,00	€ 10,98
1248021	Kit Clip (4 pz.)	€ 31,00	€ 37,82
1209230	Balconcino 2 tazze per cestello inferiore	€ 31,00	€ 37,82
1209231	Balconcino 3 tazze per cestello inferiore	€ 37,00	€ 45,14
W84789	Piastra di supporto h 1,5 mm per installazioni senza basi ed in colonna	€ 82,00	€ 100,04
W82930	Base per zoccolo aggiuntiva	€ 27,00	€ 32,94

## LE MOLLE IN DOTAZIONE SUPPORTANO PANNELLI FINO A 7 KG

Per pannelli con peso superiore ai 7 kg è necessario installare le molle rinforzate, in base al peso del pannello scegliere il kit adeguato (tabella sopra riportata).



1206328

1206329

Kit Clip

Balconcino 2 tazze

Balconcino 3 tazze

1248021

1209230

1209231

# LAVASTOVIGLIE ADORA CON VAPORE V6000 VGB EXTRA HEIGHT E TERZO CESTELLO



Codice	Descrizione	Iva Esclusa	Iva Inclusa
AS6T6GBHVI	ADORA V6000 VGB	€ 3.400,00	€ 4.148,00
4114700008	Extra Height		

Per apertura press to open, ordinare l'apposito kit marca Hettich cod. EASYS 9210848

**Dimensioni**  
845/ 961 x 596 x 550 mm (AxLxP)

**Caratteristiche**  
Peso netto: 50,1 kg, Rumorosità 38 dB(A)  
Display LCD, 11 lingue, comandi Touch Control, opz. pulizia display (10'')  
**14 coperti, 21 programmi, 4 luci led, FunctionLight**  
Serbatoio recupero acqua ultimo risciacquo con sensore di torbidità  
Possibilità di allaccio acqua calda (risparmio fino al 90 % di energia)  
Sistema anti allagamento, **Consumo minimo acqua da 5 litri**  
Cerniera con movimento 3D  
Getto acqua su 3 livelli  
Partenza ritardata fino a 24 h  
Controllo permanente durezza dell'acqua  
Dosaggio automatico del brillantante  
Protezione vetro intelligente

**Programmi e funzioni esclusive V-ZUG**



**Programmi esclusivi**  
Bicchieri da birra (45°C), Filtro antigrasso (60°C), **Plastica (55°C)**  
PrelavaggioPlus (50°C), Bicchieri da vino (40°C), Giocattoli (60°C)  
Degustazione vino 15' (40°C), IntensivoPlus (70°C), Scaldapiatti 20' (55°C)  
Sprint 20' (55°C), Party 55°C (5 cicli consecutivi di 11')  
Silenzioso 37 dB(A) (60°), Fonduta-raclette (65°C), Giornaliero 47' (60°C)

**Funzioni esclusive**  
SteamFinish (finitura vapore), Optistart (avvio ritardato intelligente)  
EcoManagement, V-ZUG Home

**Programmi**  
Eco (50°C), Automatico (60°C), Intensivo (65°C), Bicchieri (45°C)  
Igiene (70°C), Cura lavastoviglie (65°C) con risciacquo serbatoio

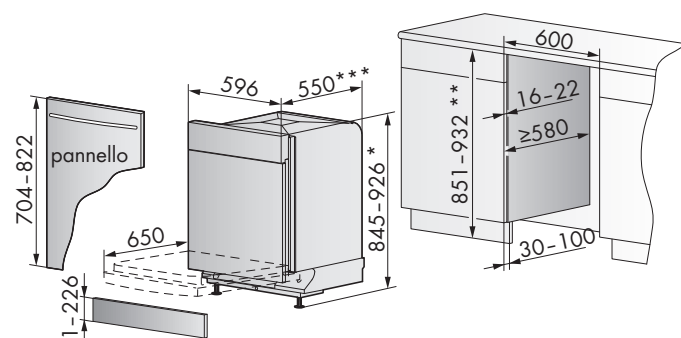
**Funzioni**  
Sicurezza bambini, Opzione pastiglie, Apertura automatica porta  
Avvio ritardato, Prelavaggio acqua fredda, Mezzo carico, Asciugatura+  
Risciacquo+, Risparmio energia, EcoStandby

**Dotazione**  
Cestello ErgoPlus SoftSlide per posate  
Cestello superiore Softslide e SoftClose regolabile in altezza, con 4 balconcini laterali ribaltabili, 5 rastrelliere abbattibili, 1 cestello posate piccolo  
Cestello inferiore con 2 balconcini laterali ribaltabili, 8 rastrelliere abbattibili, Zona MultiFlex per teglie grandi  
1 Kit SpineEasy (4 pz.) per vasi, caraffe e bicchieri alti  
1 Kit Clip (4 pz.)

**Allacciamento elettrico**  
In dotazione cavo elettrico da 1,5 m con spina schuko  
Predisposizione presa collegamento schuko  
Alimentazione monofase (220-240 V/50 Hz)  
Assorbimento 3,2 kW/16 A  
Alimentazione trifase (380-415 V-3N/50 Hz), contattare Frigo2000

## Dimensioni prodotti/vano incasso

### Installazione sottopiano

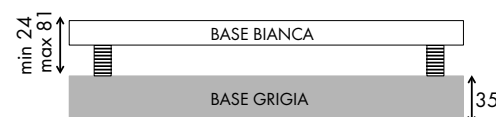


### NOTE IMPORTANTI:

H lavastoviglie 845 mm, su base bianca con piedini abbassati (h 24 mm).  
H lavastoviglie 926 mm, su base bianca con piedini alzati (h 81 mm).  
\*H max lavastoviglie 961mm, con anche la base grigia (h 35 mm).  
\*\*H max vano incasso 967 mm, se viene installata anche la base grigia.  
\*\*\*Con pannello spesso 22 mm, la profondità della lavastoviglie è 572 mm.

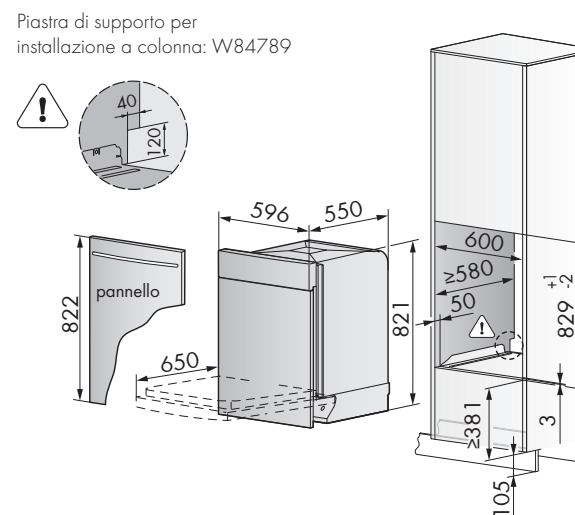
### Installazione basi di supporto in dotazione

Le lavastoviglie V-ZUG hanno in dotazione due basi di supporto che possono essere utilizzate insieme o separatamente, in base all'altezza del vano incasso.  
La base bianca è alta 24 mm ed è già installata sotto la lavastoviglie, ma è rimovibile, con i piedini regolabili, arriva ad un massimo di 81 mm.  
La base grigia ha un'altezza fissa di 35 mm.



## Dimensioni prodotti/vano incasso

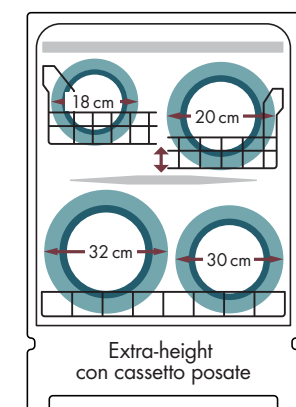
### Installazione a colonna



In caso d'installazione direttamente sul pavimento oppure in colonna, si deve togliere la base bianca, la lavastoviglie diventa alta 821 mm, si consiglia di utilizzare la piastra W84789, alta 1,5 mm, da ordinare separatamente. (vedi tabella accessori a destra).

### Disposizione del carico

#### Vista frontale



## Accessori da ordinare separatamente:

Codice	Descrizione	Iva Esclusa	Iva Inclusa
1206328	Kit molle rinforzate V pann. 7/11 kg	€ 80,00	€ 97,60
1206329	Kit molle rinforzate R pann. 11/14 kg	€ 80,00	€ 97,60
1207055	Kit SpineEasy (4 pz.)	€ 9,00	€ 10,98
1248021	Kit Clip (4 pz.)	€ 31,00	€ 37,82
1209230	Balconcino 2 tazze per cestello inferiore	€ 31,00	€ 37,82
1209231	Balconcino 3 tazze per cestello inferiore	€ 37,00	€ 45,14
W84789	Piastra di supporto h 1,5 mm per installazioni senza basi ed in colonna	€ 82,00	€ 100,04
W82930	Base per zoccolo aggiuntiva	€ 27,00	€ 32,94

### LE MOLLE IN DOTAZIONE SUPPORTANO PANNELLI FINO A 7 KG

Per pannelli con peso superiore ai 7 kg è necessario installare le molle rinforzate, in base al peso del pannello scegliere il kit adeguato (tabella sopra riportata).

Kit molle Verdi pannelli 7/11 kg



1206328

Kit molle Rosse pannelli 11/14 kg



1206329

Kit Clip



1248021

Balconcino 2 tazze



1209230

Balconcino 3 tazze



1209231



# LAVASTOVIGLIE CON VAPORE ADORA V6000 V ALTEZZA STANDARD



Codice	Descrizione	Iva Esclusa	Iva Inclusa
AS6T6HVI	ADORA V6000 V	€ 3.150,00	€ 3.843,00
4117100009	Altezza standard		

Per apertura press to open, ordinare l'apposito kit marca Hettich cod. EASYS 9210848

## Dimensioni

780/ 896 × 596 × 550 mm (AxLxP)

## Caratteristiche

Peso netto: 47 kg, Rumorosità 38 dB(A)  
 Display LCD, 11 lingue, comandi Touch Control, opz. pulizia display (10'')  
**13 coperti, 21 programmi, 4 luci led, Functionlight**  
 Serbatoio recupero acqua ultimo risciacquo con sensore di torbidità  
 Possibilità di allaccio acqua calda (risparmio fino al 90% di energia)  
 Sistema anti allagamento, **Consumo minimo acqua da 5 litri**  
 Cerniera con movimento 3D  
 Getto acqua su 3 livelli  
 Partenza ritardata fino a 24 h  
 Controllo permanente durezza dell'acqua  
 Dosaggio automatico del brillantante  
 Protezione vetro intelligente

## Programmi e funzioni esclusive V-ZUG



## Programmi esclusivi

Bicchieri da birra (45°C), Filtro antigrasso (60°C), Plastica (55°C)  
 PrelavaggioPlus (50°C), Bicchieri da vino (40°C), Giocattoli (60°C)  
 Degustazione vino 15' (40°C), IntensivoPlus (70°C), Scaldapiatti 20' (55°C)  
 Sprint 20' (55°C), Party 55°C (5 cicli consecutivi di 11')  
 Silenzioso 37 dB(A) (60°), Fonduta-raclette (65°C), Giornaliero 47' (60°C)

## Funzioni esclusive

SteamFinish (finitura vapore), Optistart (avvio ritardato intelligente)  
 EcoManagement, V-ZUG Home.

## Programmi

Eco (50°C), Automatico (60°C), Intensivo (65°C), Bicchieri (45°C)  
 Igiene (70°C), Cura lavastoviglie (65°C) con risciacquo serbatoio

## Funzioni

Sicurezza bambini, Opzione pastiglie, Apertura automatica porta  
 Avvio ritardato, Prelavaggio acqua fredda, Mezzo carico, Asciugatura+  
 Risciacquo+, Risparmio energia, EcoStandby

## Dotazione

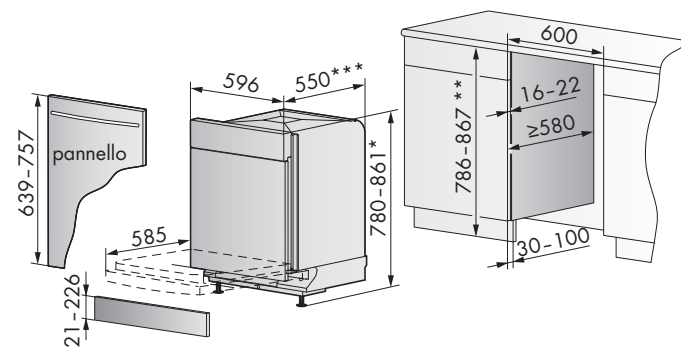
Cestello superiore Softslide e SoftClose regolabile in altezza, con 4 balconcini laterali ribaltabili, 4 rastrelliere abbattibili, 1 cestello posate piccolo  
 Cestello inferiore con 2 balconcini laterali ribaltabili, 8 rastrelliere abbattibili, Zona MultiFlex per teglie grandi, 1 cestello posate grande  
 Cestello Vario per mestoli, cucchiari di legno e fruste  
 1 Kit SpineEasy(4 pz.) per vasi, caraffe e bicchieri alti  
 1 Kit Clip (4 pz.)

## Allacciamento elettrico

In dotazione cavo elettrico da 1,5 m con spina schuko  
 Predisposizione presa collegamento schuko  
 Alimentazione monofase (220-240 V/50 Hz)  
 Assorbimento 3,2 kW/16 A  
 Alimentazione trifase (380-415 V-3N/50 Hz), contattare Frigo2000

## Dimensioni prodotti/vano incasso

### Installazione sottopiano

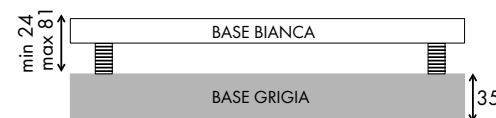


### NOTE IMPORTANTI:

H lavastoviglie 780 mm, su base bianca con piedini abbassati (h 24 mm).  
 H lavastoviglie 861 mm, su base bianca con piedini alzati (h 81 mm).  
 \*H max lavastoviglie 896 mm, con anche la base grigia (h 35 mm).  
 \*\*H max vano incasso 902 mm, se viene installata anche la base grigia.  
 \*\*\*Con pannello spesso 22 mm, la profondità della lavastoviglie è 572 mm.

### Installazione basi di supporto in dotazione

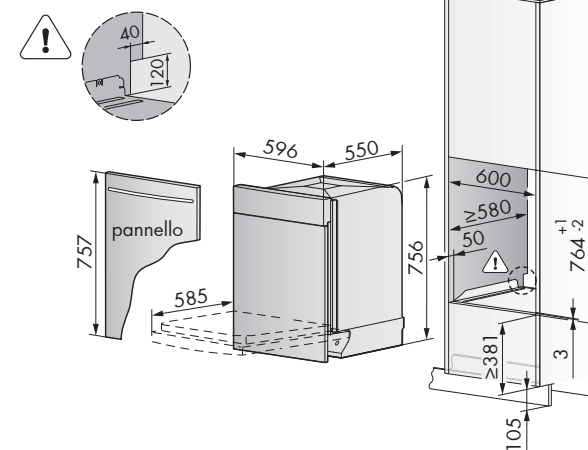
Le lavastoviglie V-ZUG hanno in dotazione due basi di supporto che possono essere utilizzate insieme o separatamente, in base all'altezza del vano incasso.  
 La base bianca è alta 24 mm ed è già installata sotto la lavastoviglie, ma è rimovibile, con i piedini regolabili, arriva ad un massimo di 81 mm.  
 La base grigia ha un'altezza fissa di 35 mm.



## Dimensioni prodotti/vano incasso

### Installazione a colonna

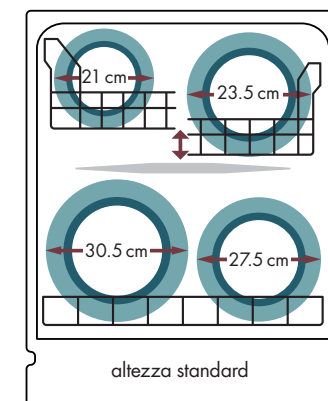
Piastra di supporto per installazione a colonna: W84789



In caso d'installazione direttamente sul pavimento oppure in colonna, si deve togliere la base bianca, la lavastoviglie diventa alta 756 mm, si consiglia di utilizzare la piastra W84789, alta 1,5 mm, da ordinare separatamente. (vedi tabella accessori a destra).

### Disposizione del carico

#### Vista frontale

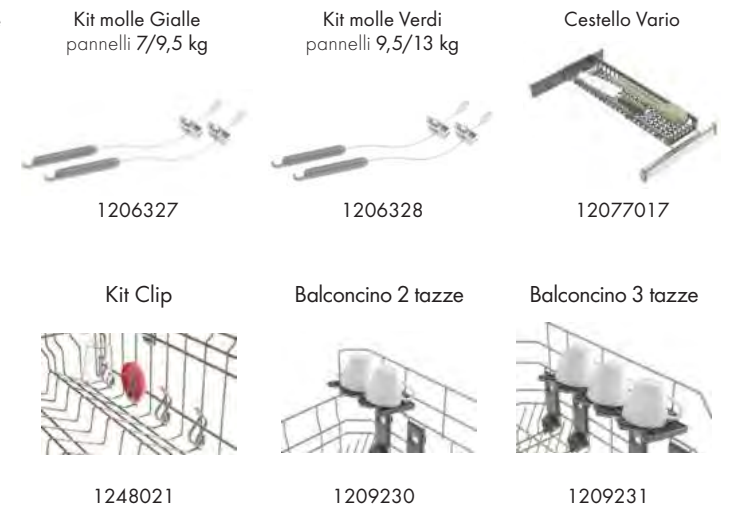


## Accessori da ordinare separatamente:

Codice	Descrizione	Iva Esclusa	Iva Inclusa
1206327	Kit molle rinforzate G pann. 7/9,5 kg	€ 80,00	€ 97,60
1206328	Kit molle rinforzate V pann. 9,5/13,5 kg	€ 80,00	€ 97,60
1207055	Kit SpineEasy (4 pz.)	€ 9,00	€ 10,98
1248021	Kit Clip (4 pz.)	€ 31,00	€ 37,82
1209230	Balconcino 2 tazze per cestello inferiore	€ 31,00	€ 37,82
1209231	Balconcino 3 tazze per cestello inferiore	€ 37,00	€ 45,14
1207717	Cestello vario per mestoli e posate lunghe	€ 70,00	€ 85,40
W84789	Piastra di supporto h 1,5 mm per installazioni senza basi ed in colonna	€ 82,00	€ 100,04
W82930	Base per zoccolo aggiuntiva	€ 27,00	€ 32,94

## LE MOLLE IN DOTAZIONE SUPPORTANO PANNELLI FINO A 7 KG

Per pannelli con peso superiore ai 7 kg è necessario installare le molle rinforzate, in base al peso del pannello scegliere il kit adeguato (tabella sopra riportata).



# LAVASTOVIGLIE ADORA CON VAPORE V4000 VGB EXTRA HEIGHT CON TERZO CESTELLO



Codice	Descrizione	Iva Esclusa	Iva Inclusa
AS4T6GBHVI	ADORA V4000 VGB	€ 2.900,00	€ 3.538,00
4116800006	Extra Height		

Per apertura press to open, ordinare l'apposito kit marca Hettich cod. EASYS 9210848

**Dimensioni**  
845/ 961 x 596 x 550 mm (AxLxP)

**Caratteristiche**  
Peso netto: 47,7 kg, Rumorosità 38 dB(A)  
Display LCD, 11 lingue, comandi Touch Control, opz. pulizia display (10")  
**14 coperti, 8 programmi**, 4 Luci led, FunctionLight, Sistema anti allagamento,  
**Consumo minimo acqua da 8 litri**, Cerniera con movimento 3D  
Getto acqua su 3 livelli  
Partenza ritardata fino a 24 h  
Controllo permanente durezza dell'acqua  
Dosaggio automatico del brillantante  
Protezione vetro intelligente

**Programmi e funzioni esclusive V-ZUG**



**Programmi esclusivi**  
Sprint 20' (55°C),  
Fonduta-raclette (65°C),

**Funzioni esclusive**  
SteamFinish (finitura vapore), Optistart (avvio ritardato intelligente)  
EcoManagement, V-ZUG Home

**Programmi**  
Eco (50°C), Automatico (60°C), Intensivo (65°C), Bicchieri (45°C),  
Igiene (70°C), Cura lavastoviglie (65°C) con risciacquo serbatoio

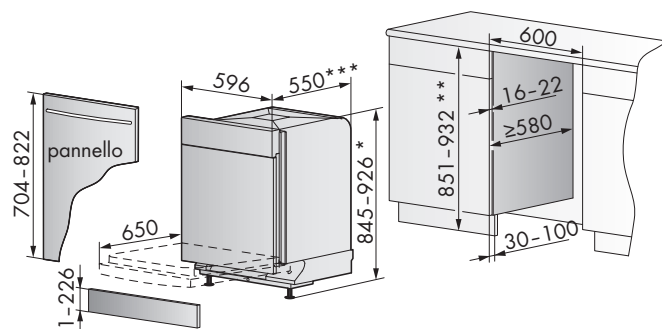
**Funzioni**  
Sicurezza bambini, Opzione pastiglie, Apertura automatica porta, Avvio ritardato, Prelavaggio acqua fredda, Mezzo carico, Asciugatura+, Risciacquo+, Risparmio energia, EcoStandby.

**Dotazione**  
Cestello ErgoPlus SoftSlide per posate  
Cestello superiore Softslide e SoftClose regolabile in altezza, con 4 balconcini laterali ribaltabili, 5 rastrelliere abbattibili, 1 cestello posate piccolo  
Cestello inferiore con 2 balconcini laterali ribaltabili, 8 rastrelliere abbattibili, Zona MultiFlex per teglie grandi  
1 Kit SpineEasy (4 pz.), per vasi, caraffe e bicchieri alti

**Allacciamento elettrico**  
In dotazione cavo elettrico da 1,5 m con spina schuko  
Predisposizione presa collegamento schuko  
Alimentazione monofase (220-240 V/50 Hz)  
Assorbimento 3,2 kW/16 A  
Alimentazione trifase (380-415 V-3N/50 Hz), contattare Frigo2000

## Dimensioni prodotti/vano incasso

### Installazione sottopiano

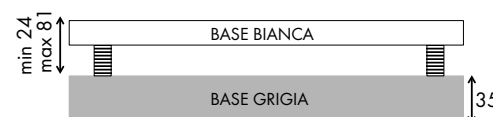


### NOTE IMPORTANTI:

H lavastoviglie 845 mm, su base bianca con piedini abbassati (h 24 mm).  
H lavastoviglie 926 mm, su base bianca con piedini alzati (h 81 mm).  
\*H max lavastoviglie 961mm, con anche la base grigia (h 35 mm).  
\*\*H max vano incasso 967 mm, se viene installata anche la base grigia.  
\*\*\*Con pannello spesso 22 mm, la profondità della lavastoviglie è 572 mm.

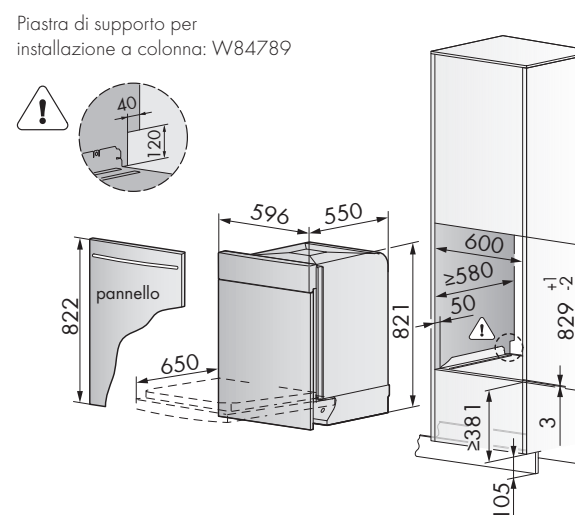
### Installazione basi di supporto in dotazione

Le lavastoviglie V-ZUG hanno in dotazione due basi di supporto che possono essere utilizzate insieme o separatamente, in base all'altezza del vano incasso.  
La base bianca è alta 24 mm ed è già installata sotto la lavastoviglie, ma è rimovibile, con i piedini regolabili, arriva ad un massimo di 81 mm.  
La base grigia ha un'altezza fissa di 35 mm.



## Dimensioni prodotti/vano incasso

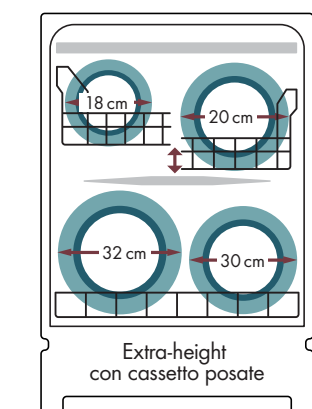
### Installazione a colonna



In caso d'installazione direttamente sul pavimento oppure in colonna, si deve togliere la base bianca, la lavastoviglie diventa alta 821 mm, si consiglia di utilizzare la piastra W84789, alta 1,5 mm da ordinare separatamente. (vedi tabella accessori a destra).

### Disposizione del carico

#### Vista frontale

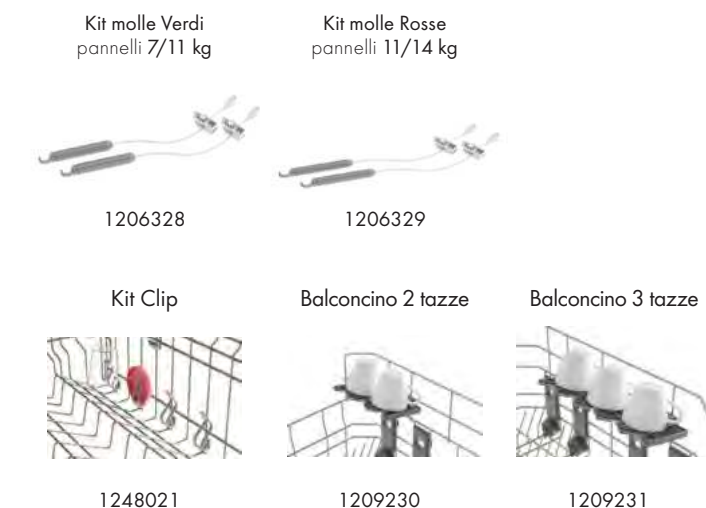


## Accessori da ordinare separatamente:

Codice	Descrizione	Iva Esclusa	Iva Inclusa
1206328	Kit molle rinforzate V pann. 7/11 kg	€ 80,00	€ 97,60
1206329	Kit molle rinforzate R pann. 11/14 kg	€ 80,00	€ 97,60
1207055	Kit SpineEasy (4 pz.)	€ 9,00	€ 10,98
1248021	Kit Clip (4 pz.)	€ 31,00	€ 37,82
1209230	Balconcino 2 tazze per cestello inferiore	€ 31,00	€ 37,82
1209231	Balconcino 3 tazze per cestello inferiore	€ 37,00	€ 45,14
W84789	Piastra di supporto h 1,5 mm per installazioni senza basi ed in colonna	€ 82,00	€ 100,04
W82930	Base per zoccolo aggiuntiva	€ 27,00	€ 32,94

### LE MOLLE IN DOTAZIONE SUPPORTANO PANNELLI FINO A 7 KG

Per pannelli con peso superiore ai 7 kg è necessario installare le molle rinforzate, in base al peso del pannello scegliere il kit adeguato (tabella sopra riportata).



# LAVASTOVIGLIE ADORA V4000 V ALTEZZA STANDARD



Codice	Descrizione	Iva Esclusa	Iva Inclusa
AS4T6HVI	ADORA V4000 V	€ 2.290,00	€ 2793,80
4116600008	altezza standard		

Per apertura press to open, ordinare l'apposito kit marca Hettich cod. EASYS 9210848

## Dimensioni

780/ 896 × 596 × 550 mm (A×L×P)

## Caratteristiche

Peso lordo/peso netto: 48/45 kg, Rumorosità 42 dB(A)  
 Display LCD, 11 lingue, comandi Touch Control, opz. pulizia display (10")  
**13 coperti, 8 programmi, 4 luci led, FunctionLight, Sistema anti allagamento, Consumo minimo acqua da 7 litri, Cerniera con movimento 3D**  
 Getto acqua su 3 livelli  
 Partenza ritardata fino a 24 h  
 Controllo permanente durezza dell'acqua  
 Dosaggio automatico del brillantante  
 Protezione vetro

## Programmi e funzioni esclusive V-ZUG



## Programmi esclusivi

Giornaliero breve 30'(45°C)  
 Fonduta/raclette (65°C)

## Funzioni esclusive

Optistart (avvio ritardato intelligente)  
 EcoManagement, V-ZUG Home

## Programmi

Eco (50°C), Automatico (60°C), Intensiva (65°C), Bicchieri (45°C)  
 Igiene (70°C), Cura lavastoviglie (65°C) con risciacquo serbatoio,

## Funzioni

Sicurezza bambini, Opzione pastiglie, Apertura automatica porta  
 Avvio ritardato, Prelavaggio acqua fredda, Mezzo carico, Asciugatura+,  
 Risciacquo+ Risparmio energia, EcoStandby

## Dotazione

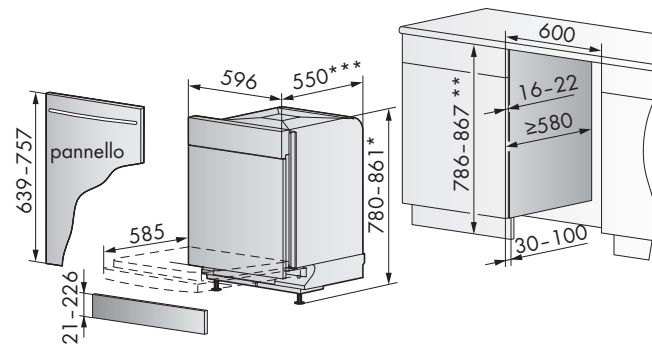
Cestello superiore Softslide e SoftClose regolabile in altezza, con 4 balconcini laterali ribaltabili, 5 rastrelliere abbattibili, 1 cestello posate piccolo  
 Cestello inferiore con 2 balconcini laterali ribaltabili, 8 rastrelliere abbattibili  
 Zona MultiFlex per teglie grandi, 1 cestello posate grande  
 1 Kit SpineEasy (4 pz.), per vasi, caraffe e bicchieri alti

## Allacciamento elettrico

In dotazione cavo elettrico lunghezza 1,5 metri con spina schuko  
 Predisposizione presa collegamento schuko  
 Alimentazione monofase (220-240 V/50 Hz)  
 Assorbimento 2,2 kW/16 A

## Dimensioni prodotti/vano incasso

### Installazione sottopiano

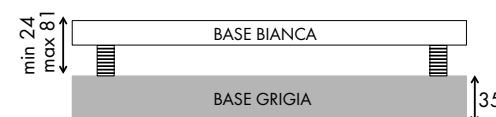


### NOTE IMPORTANTI:

- H lavastoviglie 780 mm, su base bianca con piedini abbassati (h 24 mm)
- H lavastoviglie 861 mm, su base bianca con piedini alzati (h 81 mm)
- \*H max lavastoviglie 896 mm, con anche la base grigia (h 35 mm)
- \*\* H max vano incasso 902 mm, se viene installata anche la base grigia.
- \*\*\* Con pannello spesso 22 mm, la profondità della lavastoviglie è 572 mm

### Installazione basi di supporto in dotazione

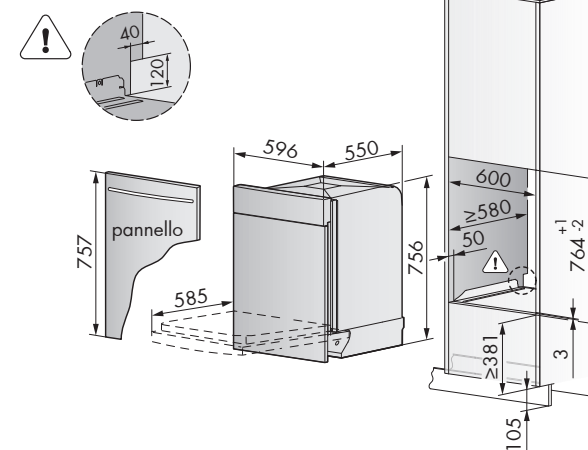
Le lavastoviglie V-ZUG hanno in dotazione due basi di supporto che possono essere utilizzate insieme o separatamente, in base all'altezza del vano incasso.  
 La **base bianca** è alta 24 mm ed è già installata sotto la lavastoviglie, ma è rimovibile, con i piedini regolabili, arriva ad un massimo di 81 mm.  
 La **base grigia** ha un'altezza fissa di 35 mm.



## Dimensioni prodotti/vano incasso

### Installazione a colonna

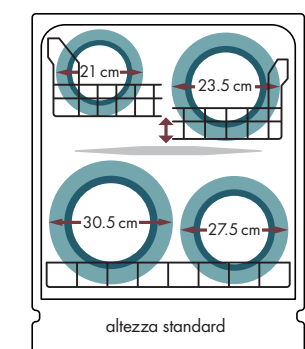
Piastra di supporto per installazione a colonna: W84789



In caso d'installazione direttamente sul pavimento oppure in colonna, si deve togliere la base bianca, la lavastoviglie diventa alta 756 mm, si consiglia di utilizzare la piastra W84789, alta 1,5 mm, da ordinare separatamente. (vedi tabella accessori a destra).

### Disposizione del carico

#### Vista frontale

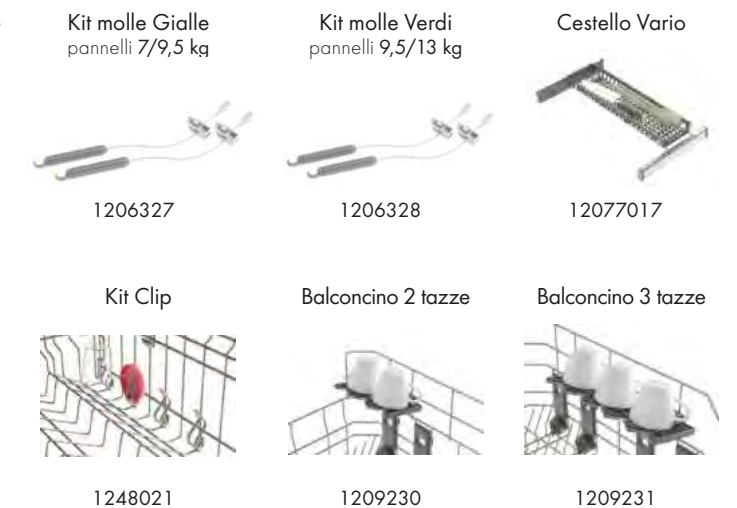


## Accessori da ordinare separatamente:

Codice	Descrizione	Iva Esclusa	Iva Inclusa
1206327	Kit molle rinforzate G pann. 7/9,5 kg	€ 80,00	€ 97,60
1206328	Kit molle rinforzate V pann. 9,5/13,5 kg	€ 80,00	€ 97,60
1207055	Kit SpineEasy (4 pz.)	€ 9,00	€ 10,98
1248021	Kit Clip (4 pz.)	€ 31,00	€ 37,82
1209230	Balconcino 2 tazze per cestello inferiore	€ 31,00	€ 37,82
1209231	Balconcino 3 tazze per cestello inferiore	€ 37,00	€ 45,14
1207717	Cestello vario per mestoli e posate lunghe	€ 70,00	€ 85,40
W84789	Piastra di supporto h 1,5 mm per installazioni senza basi ed in colonna	€ 82,00	€ 100,04
W82930	Base per zoccolo aggiuntiva	€ 27,00	€ 32,94

### LE MOLLE IN DOTAZIONE SOSTENGONO PANNELLI FINO A 7 KG

Per pannelli con peso superiore ai 7 kg è necessario installare le molle rinforzate, in base al peso del pannello scegliere il kit adeguato (tabella sopra riportata).





# LAVASTOVIGLIE ADORA V2000 VG EXTRA HEIGHT



Codice	Descrizione	Iva Esclusa	Iva Inclusa
AS2T6GHVI	ADORA V2000 VG	€ 1.990,00	€ 2.427,80
4116300007	Extra Height		

Per apertura Press to Open, ordinare l'apposito kit marca Hettich cod. EASYS 9210848

**Dimensioni**  
845-961 x 596 x 550 mm (AxLxP)

**Caratteristiche**  
Peso netto 47,7 kg, Rumorosità 38 dB(A)  
Display LCD, 11 lingue, comandi Touch Control, opz. pulizia display (10")

**13 coperti, 6 programmi**  
4 Luci led, FunctionLight  
Sistema anti allagamento  
**Consumo minimo acqua da 8 litri**  
Cerniera con movimento 3D  
Getto acqua su 3 livelli  
Partenza ritardata fino a 24 h  
Controllo permanente durezza dell'acqua,  
Dosaggio automatico del brillantante  
Protezione vetro

**Programmi e Funzioni esclusive V-ZUG**



**Programmi esclusivi**  
Giornaliero breve 30'(45°C)

**Funzioni esclusive**  
EcoManagement (controllo consumi)  
V-ZUG Home

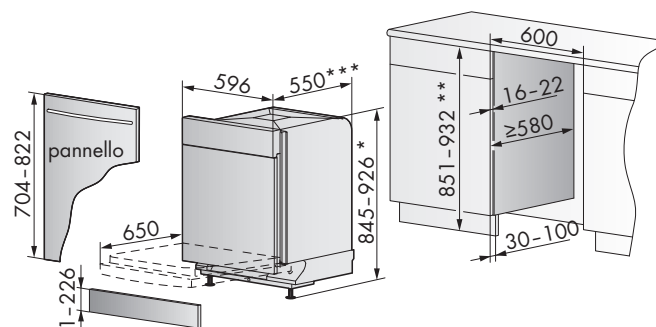
**Programmi**  
Eco (50°C), Automatico (60°C), Intensivo (65°C), Bicchieri (45°C)  
Cura lavastoviglie con risciacquo serbatoio (65°C)

**Funzioni**  
Sicurezza bambini, Opzione pastiglie, Apertura automatica porta  
Avvio ritardato, Prelavaggio acqua fredda, Mezzo carico, Asciugatura+  
Risciacquo+, Risparmio energia, EcoStandby

**Dotazione**  
Cestello superiore Softslide e SoftClose regolabile in altezza, con 3 balconcini laterali ribaltabili, 2 rastrelliere abbattibili  
Cestello inferiore con 1 ripiano laterale ribaltabile, 4 rastrelliere abbattibili,  
Zona MultiFlex per teglie grandi, 1 cestello posate grande  
1 Kit SpineEasy (4 pz.) per vasi, caraffe e bicchieri

**Allacciamento elettrico**  
Cavo elettrico in dotazione da 1,5 m. con spina schuko  
Predisposizione presa collegamento schuko  
Alimentazione monofase (220-240 V/50 Hz)  
Assorbimento 3,2 kW/16 A

## Installazione sottopiano

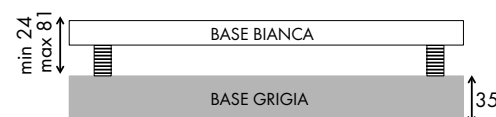


### NOTE IMPORTANTI:

H lavastoviglie 845 mm, su base bianca con piedini abbassati (h 24 mm).  
H lavastoviglie 926 mm, su base bianca con piedini alzati (h 81 mm).  
\*H max lavastoviglie 961 mm, con anche la base grigia (h 35 mm).  
\*\*H max vano incasso 967 mm, se viene installata anche la base grigia.  
\*\*\*Con pannello spesso 22 mm, la profondità della lavastoviglie è 572 mm

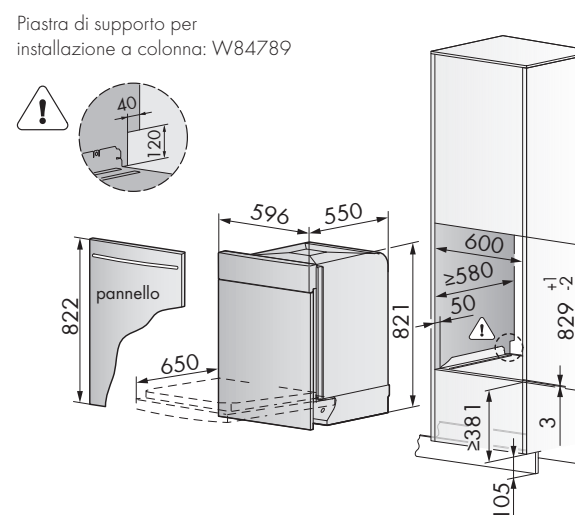
### Installazione basi di supporto in dotazione

Le lavastoviglie V-ZUG hanno in dotazione due basi di supporto che possono essere utilizzate insieme o separatamente, in base all'altezza del vano incasso.  
La base bianca è alta 24 mm ed è già installata sotto la lavastoviglie, ma è rimovibile, con i piedini regolabili, arriva ad un massimo di 81 mm.  
La base grigia ha un'altezza fissa di 35 mm.



## Dimensioni prodotti/vano incasso

### Installazione a colonna

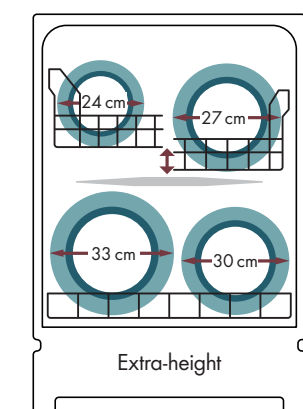


Piastra di supporto per installazione a colonna: W84789

In caso d'installazione direttamente sul pavimento oppure in colonna, si deve togliere la base bianca, la lavastoviglie diventa alta 821 mm, si consiglia di utilizzare la piastra W84789, alta 1,5 mm, da ordinare separatamente. (vedi tabella accessori a destra).

### Disposizione del carico

#### Vista frontale



## Accessori da ordinare separatamente:

Codice	Descrizione	Iva Esclusa	Iva Inclusa
1206328	Kit molle rinforzate V pann. 7/11 kg	€ 80,00	€ 97,60
1206329	Kit molle rinforzate R pann. 11/14 kg	€ 80,00	€ 97,60
1207055	Kit SpineEasy (4 pz.)	€ 9,00	€ 10,98
1248021	Kit Clip (4 pz.)	€ 31,00	€ 37,82
1209230	Balconcino 2 tazze per cestello inferiore	€ 31,00	€ 37,82
1209231	Balconcino 3 tazze per cestello inferiore	€ 37,00	€ 45,14
1207717	Cestello vario per mestoli e posate lunghe	€ 70,00	€ 85,40
W82930	Base per zoccolo aggiuntiva	€ 27,00	€ 32,94
W84789	Piastra di supporto h 1,5 mm per installazioni senza basi ed in colonna	€ 82,00	€ 100,04

LE MOLLE IN DOTAZIONE SUPPORTANO PANNELLI FINO A 7 KG

Per pannelli con peso superiore ai 7 kg è necessario installare le molle rinforzate, in base al peso del pannello scegliere il kit adeguato (tabella sopra riportata).

Kit molle Verdi pannelli 7/11 kg



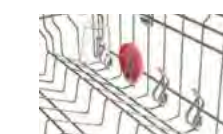
1206328

Kit molle Rosse pannelli 11/14 kg



1206329

Kit Clip



1248021

Balconcino 2 tazze



1209230

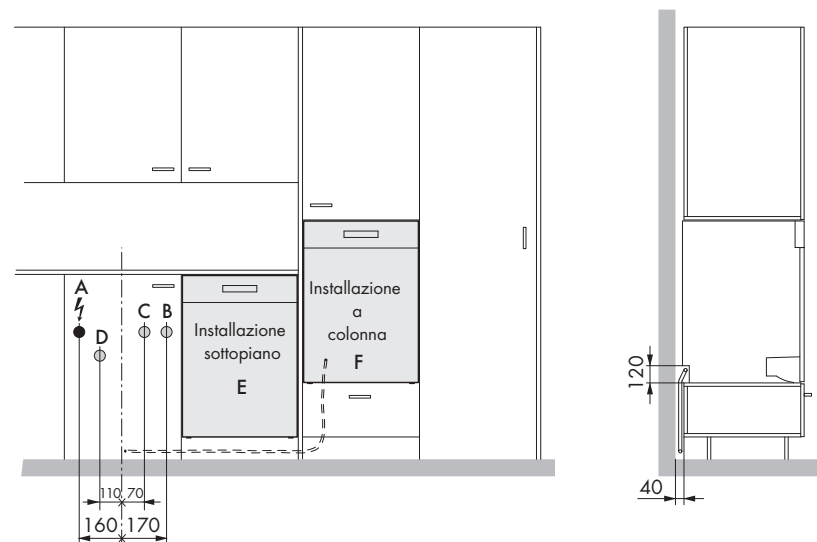
Balconcino 3 tazze



1209231

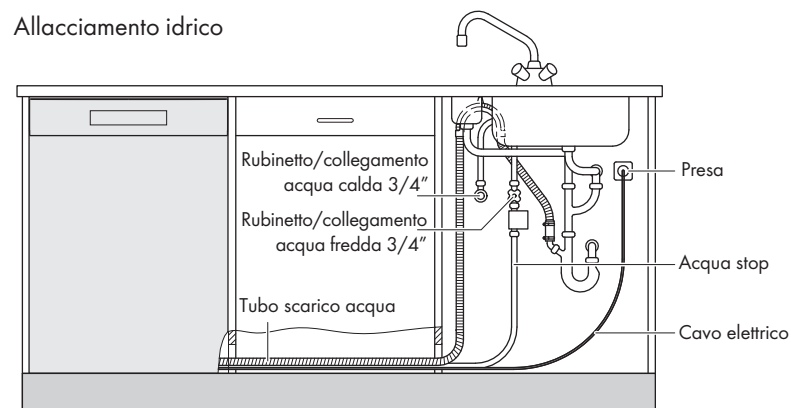
## INSTALLAZIONE LAVASTOVIGLIE

### Allacciamento elettrico



	Distanza dal pavimento (altezza zoccolo 105 mm)
A. Connessione elettrica	600 mm
B. Acqua fredda	600 mm
C. Acqua calda	600 mm
D. Scarico acqua	400 mm
E. Lavastoviglie sottopiano	Collegamento nel vano adiacente a sinistra o a destra
F. Lavastoviglie a colonna	Collegamento di massimo due vani a sinistra o a destra

### Allacciamento idrico



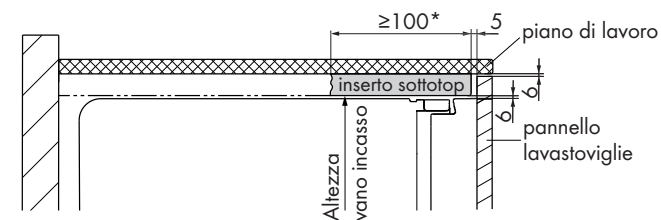
Descrizione	
Tubo scarico acqua	lunghezza 1,55 m diametro interno 22 mm
Acqua stop tubo carico acqua con attacco 3/4"	lunghezza 1,55 m
Cavo elettrico	lunghezza 1,50 m

Valore	Valore nominale	Minimo	Massimo
Pressione principale statica	0,3-0,4 MPa	0,1 MPa	1,0 MPa
Pressione principale dinamica	-	0,08 MPa	1,0 MPa
Durezza acqua*	-	0,5 °fH	50 °fH
Temperatura entrata acqua	-	5°C	60°C

\*nel caso in cui la durezza dell'acqua fosse superiore a 50 °fH si consiglia l'installazione di un addolcitore

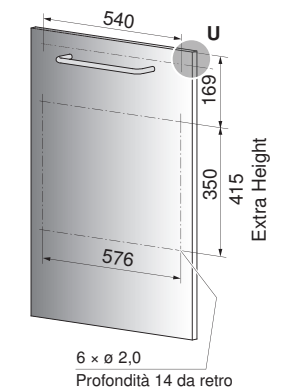
## INSTALLAZIONE LAVASTOVIGLIE

### Inserto top per corretta circolazione aria

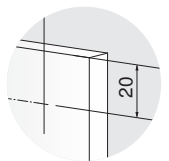


ATTENZIONE: per l'installazione di pannelli dal peso compreso tra i 7 e i 10 Kg utilizzare l'apposito Kit molle rinforzate che varia in base al modello.  
\*si consiglia un intradosso continuo.

### Fori fissaggio pannello per lavastoviglie integrata a scomparsa



### Dettaglio U



### Tabella scelta modello

Dimensione A in mm	Altezza nicchia H in mm																	
	790	800	810	820	830	840	851	860	870	880	890	900	910	920	930	940	950	960
250											S	S						G
240											S	S						G
230											S	S						G
220											S	S						G
210											S	S						G
200											S	S						G
190							S	S	S	S	S	S	S/G	G	G	G	G	G
180							S	S	S	S	S	S	S/G	G	G	G	G	G
170				S	S	S	S	S	S	S	S/G	S/G	G	G	G	G	G	G
160			S	S	S	S	S	S	S	S/G	S/G	S/G	G	G	G	G	G	G
150		S	S	S	S	S	S	S	S/G	S/G	S/G	S/G	G	G	G	G	G	G
140	S	S	S	S	S	S	S	S/G	S/G	S/G	S/G	S/G	G	G	G	G	G	G
130	S	S	S	S	S	S	S	S/G	S/G	S/G	S/G	S/G	G	G	G	G	G	G
120	S	S	S	S	S	S	S	S/G	S/G	S/G	S/G	S/G	G	G	G	G	G	G
110	S	S	S	S	S	S	S	S/G	S/G	S/G	G	G	G	G	G	G	G	G
107	S	S	S	S	S	S	S	S/G	S/G	S/G	G	G	G	G	G	G	G	G
100	S	S	S	S	S	S	S	S/G	S/G	G	G	G	G	G	G	G	G	G
90	S	S	S	S	S	S	S	S/G	G	G	G	G	G	G	G	G	G	G
80	S	S	S	S	S	S	S	G	G	G	G	G	G	G	G	G	G	G
70	S	S	S	S	S	S	S	G	G	G	G	G	G	G	G	G	G	G
60	S	S	S	S	S	S	S	G	G	G	G	G	G	G	G	G	G	G
50	S	S	S	S	S	S	S	G	G	G	G	G	G	G	G	G	G	G
40	S	S	S	S	S	S	S	G	G	G	G	G	G	G	G	G	G	G
30	S	S	S	S	S	S	S	G	G	G	G	G	G	G	G	G	G	G
23								G	G	G	G	G	G	G	G	G	G	G

S Standard G Extra height S/G Standard e extra height

### Tabella modello extra height

Dimensione A in mm	Altezza nicchia H in mm											min. S in mm	
	851	860	870	880	890	900	910	920	930	940	950		960
min.	23	32	42	52	62	72	82	92	102	112	122	132	2
	33	42	52	62	72	82	92	102	112	122	132	142	2
	43	52	62	72	82	92	102	112	122	132	142	152	2
	53	62	72	82	92	102	112	122	132	142	152	162	2
	63	72	82	92	102	112	122	132	142	152	162	172	2
	73	82	92	102	112	122	132	142	152	162	172	182	2
	83	92	102	112	122	132	142	152	162	172	182	192	2
	93	102	112	122	132	142	152	162	172	182	192	202	2
	103	112	122	132	142	152	162	172	182	192	202	212	5
	113	122	132	142	152	162	172	182	192	202	212	222	10
	123	132	142	152	162	172	182	192	202	212	222	232	15
	133	142	152	162	172	182	192	202	212	222	232	242	23
max	141	150	160	170	180	190	200	210	220	230	240	250	30

### Tabella modello standard

Dimensione A in mm	Altezza nicchia H in mm											min. S in mm	
	790	800	810	820	830	840	850	860	870	880	890		900
min.	27	37	47	57	67	77	87	97	107	117	127	137	2
	37	47	57	67	77	87	97	107	117	127	137	147	2
	47	57	67	77	87	97	107	117	127	137	147	157	2
	57	67	77	87	97	107	117	127	137	147	157	167	2
	67	77	87	97	107	117	127	137	147	157	167	177	2
	77	87	97	107	117	127	137	147	157	167	177	187	2
	87	97	107	117	127	137	147	157	167	177	187	197	2
	97	107	117	127	137	147	157	167	177	187	197	207	2
	107	117	127	137	147	157	167	177	187	197	207	217	5
	117	127	137	147	157	167	177	187	197	207	217	227	10
	127	137	147	157	167	177	187	197	207	217	227	237	15
	137	147	155	167	177	187	197	207	217	227	237	247	23
max	145	155	165	175	185	195	205	215	225	235	245	255	30

## Frigoriferi combinati frigo/freezer integrabili: l'arte dell'ospitalità

V-ZUG ritiene che l'ospitalità debba essere un'esperienza memorabile e piacevole. La nostra linea dedicata alla conservazione del cibo è stata sviluppata per adattarsi in modo ottimale alle esigenze dei padroni di casa e dei loro ospiti. L'innovativa tecnologia di raffreddamento e congelamento e il design raffinato si traducono nel piacere di cucinare e di ospitare.



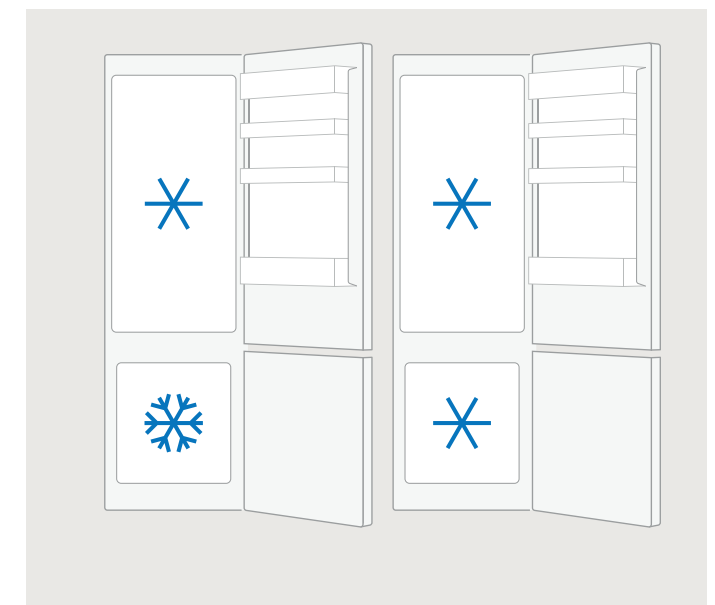
## Tecnologia PureCool: sistema ClimateControl

I frigoriferi e freezer combinati mantengono cibi e bevande esattamente alla temperatura giusta e uniforme. Gli alimenti restano freschi più a lungo grazie al ClimateControl che riduce al minimo le oscillazioni della temperatura. Dotati di luci a led ed interno antibatterico.



## Funzione MonoFridge: il massimo della versatilità

La funzione MonoFridge trasforma l'apparecchio con vano frigorifero/vano congelatore in due vani frigorifero, senza vano congelatore. Il vano congelatore viene utilizzato come secondo vano frigorifero, con un campo di regolazione di 3-6 °C.





## Cassetti ColdFresh

I due cassetti ColdFresh, mantengono gli alimenti freschi più a lungo grazie alla possibilità di impostare la temperatura tra 0 e 3 °C. Inoltre consentono di conservare in modo ottimale tutti i cibi grazie alla regolazione dell'umidità: alta umidità per verdure, insalata, saponi e frutta, bassa umidità per carne, pesce e insaccati.



## Nessuna necessità di sbrinamento

La tecnologia NoFrost previene l'accumulo di ghiaccio all'interno del congelatore: la sgradevole e noiosa operazione di sbrinamento diventa così solo un ricordo del passato. I cassetti possono essere comodamente aperti e chiusi senza essere ostacolati dal ghiaccio.



## SoftClosePlus e SoftTelescope

SoftClosePlus garantisce una chiusura delle porte ammortizzata.

SoftTelescope, grazie alle guide telescopiche, rallenta delicatamente e silenziosamente la chiusura dei cassetti.



## L'innovativo ciclo di refrigerazione

Grazie all'eccezionale circuito di raffreddamento, la tecnologia PureCool garantisce una refrigerazione che conferisce al CombiCooler V4000 raggiunge la classe di efficienza energetica C ed è quindi tra i frigoriferi più efficienti dal punto di vista energetico sul mercato.

## Estetica e comodità d'utilizzo impressionanti

I nuovi interni sono caratterizzati da straordinarie finiture in acciaio inox dei ripiani, un pannello operativo nero, comode guide per i ripiani e contenitori fumé di alta qualità. L'illuminazione a led a risparmio energetico garantisce un'illuminazione e una visibilità ottimali all'interno dei vani trasparenti. Con ClickShelf, è possibile regolare l'altezza dei ripiani semplicemente incastrandoli nella posizione desiderata.

Dotati di luci a led e rivestimento interno antibatterico.



## HygienePlus

Un nuovo materiale consente di migliorare l'igiene nel frigorifero impedendo in maniera efficace la proliferazione e diffusione di microorganismi dannosi sulla superficie delle pareti interne e della porta del frigorifero. V-ZUG con HygienePlus offre un vantaggio in più per la salute.



FRIGORIFERO COMBINATO FRIGO-FREEZER COMBICOOLER V4000 178KNI LARGHEZZA 60 CM  
CON CASSETTI COLD FRESH, FUNZIONE MONOFRIDGE E PANNELLO POSTERIORE INOX



Codice	Descrizione	Iva Esclusa	Iva Inclusa
CCOI178NBKH6VIR	COMBICOOLER V4000 178KNI cerniera destra con funzione MonoFridge e cassette Cold Fresh	€ 3.360,00	€ 4.099,20
5111400002	Inversione cerniera (su richiesta)	€ 100,00	€ 122,00

Per apertura Press to Open, ordinare l'apposito kit marca Hettich cod. EASYS 9210848

Dimensioni

1776 x 548 x 545 mm (AxLxP)

Caratteristiche

Peso lordo/peso netto: 83/81 Kg  
Capacità totale: 269 l  
Capacità frigo: 195 l  
Capacità freezer: 74 l  
Rumorosità 35 dB(A)  
Consumo energetico annuo 162 kWh  
Tecnologia NoFrost, Tecnologia PureCool  
Display digitale touch  
Regolazione separata delle temperature  
Porta con chiusura ammortizzata **SoftClosePlus**  
Cassetti con chiusura ammortizzata SoftTelescope  
Cassetti, balconcini e ripiani con **profili in acciaio inox**  
**Pannello interno posteriore in acciaio inox**  
Illuminazione led  
Effetto vetro fumé  
Capacità di congelamento: 5 kg/24 h  
Tempo di autonomia in caso di guasto: 23 h  
Cerniera reversibile auto portante, Fermo porta a 90°

Esclusive V-ZUG



Funzione **MonoFridge** (il freezer si può convertire in frigorifero)  
**ColdFresh**: 2 cassetti a temperatura (da 0 a 3 °C) e umidità regolabili  
SilentPlus  
PartyCooling  
Climate Control: regola attivamente temperatura e umidità  
**HygienePlus** (rivestimento interno antibatterico certificato SANITIZED)  
V-ZUG Home

Funzioni

Raffreddamento/Congelamento rapido  
Giorno Sabbatico  
Sicurezza bambini  
Vacanze  
Allarme porte aperte

Dotazione frigorifero

1 ripiano in vetro retrattile ClickShelf regolabile in altezza  
2 ripiani in vetro regolabili in altezza  
1 ripiano in vetro fisso  
2 cassetti ColdFresh  
3 balconcini nella controporta di cui uno con coperchio  
1 portauova da 12 uova

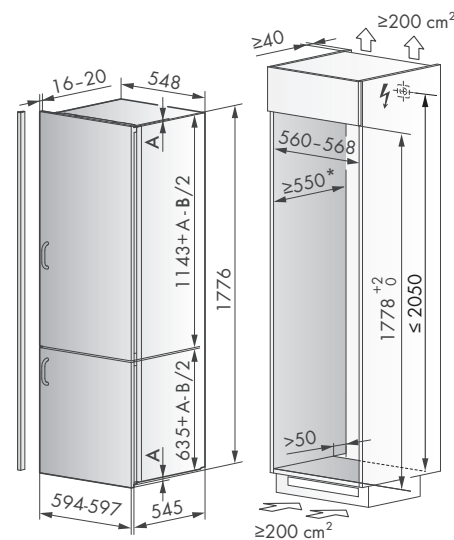
Dotazione freezer

3 cassetti con funzione MonoFridge con chiusura SoftClosePlus  
Vaschetta cubetti ghiaccio

Allacciamento elettrico

In dotazione cavo elettrico lunghezza 2,2 metri con spina schuko  
Predisposizione presa collegamento schuko  
Alimentazione monofase (220-240 V/50 Hz)  
Assorbimento 0,06 kW/16 A

Dimensioni prodotti/vano incasso



A = Sovrapposizione  
B = Fessura (≥ 4 mm)  
\* = Consiglio 560 mm

NOTE IMPORTANTI:

Per l'aerazione del vano incasso vedere pag. 161  
Per l'installazione dei pannelli di rivestimento vedere pag. 162

Accessori per installazione pannello anta unica

Codice	Descrizione	Iva Esclusa	Iva Inclusa
KV4000L	Profilo inox per apertura porta freezer cerniera sinistra*	€ 27,00	€ 32,94
KV4000R	Profilo inox per apertura porta freezer cerniera destra*	€ 27,00	€ 32,94
1171133	Kit in metallo rinforzato per anta unica superiore ai 2 metri	€ 27,00	€ 32,94

\* per l'apertura della porta freezer in caso di rivestimento con pannello unico (pag. 162)

FRIGORIFERO COMBINATO FRIGO-FREEZER COMBICOOLER V4000 178NI LARGHEZZA 60 CM  
CON FUNZIONE MONOFRIDGE E PANNELLO POSTERIORE INOX



Codice	Descrizione	Iva Esclusa	Iva Inclusa
CCOI178NBH6VIR	COMBICOOLER V4000 178NI cerniera destra con funzione MonoFridge	€ 3.150,00	€ 3.843,00
5110800002	Inversione cerniera (su richiesta)	€ 100,00	€ 122,00

Per apertura Press to Open, ordinare l'apposito kit marca Hettich cod. EASYS 9210848

Dimensioni

1776 x 548 x 545 mm (AxLxP)

Caratteristiche

Peso lordo/peso netto: 78/75 Kg  
Capacità totale: 282 l  
Capacità frigo: 208 l  
Capacità freezer: 74 l  
Rumorosità 35 dB(A)  
Consumo energetico annuo 146 kWh  
Tecnologia NoFrost  
Tecnologia PureCool  
Display digitale touch  
Regolazione separata delle temperature  
Chiusura porte e cassetti ammortizzata **SoftClosePlus**  
**Pannello interno posteriore in acciaio inox**  
Illuminazione led  
Capacità di congelamento: 5 kg/24 h  
Tempo di autonomia in caso di guasto: 23 h  
Cerniera reversibile auto portante, Fermo porta a 90°

Esclusive V-ZUG



Funzione **MonoFridge** (il freezer si può convertire in frigorifero)  
SilentPlus  
PartyCooling  
Climate Control: regola attivamente temperatura e umidità  
**HygienePlus** (rivestimento interno antibatterico certificato SANITIZED)  
V-ZUG Home

Funzioni

Raffreddamento/Congelamento rapido  
Giorno Sabbatico  
Sicurezza bambini  
Vacanze  
Allarme porte aperte

Dotazione frigorifero

1 ripiano in vetro retrattile ClickShelf regolabile in altezza  
3 ripiani in vetro regolabili in altezza  
1 ripiano in vetro fisso  
1 cassetto alta umidità  
4 balconcini nella controporta di cui uno con coperchio  
2 portauova da 6 uova

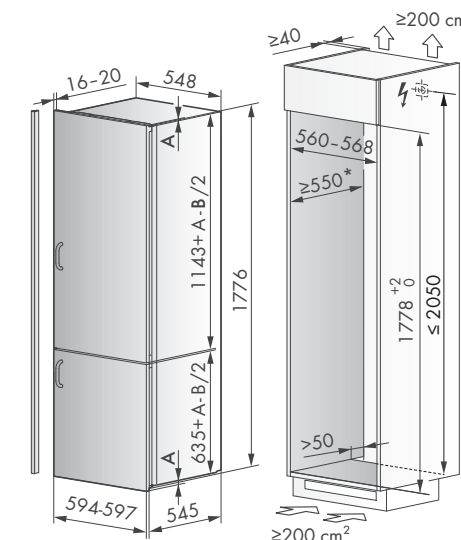
Dotazione freezer

3 cassetti con funzione MonoFridge con chiusura SoftClosePlus  
Vaschetta cubetti ghiaccio

Allacciamento elettrico

In dotazione cavo elettrico lunghezza 2,2 metri con spina schuko  
Predisposizione presa collegamento schuko  
Alimentazione monofase (220-240 V/50 Hz)  
Assorbimento 0,15 kW/16 A

Dimensioni prodotti/vano incasso



A = Sovrapposizione  
B = Fessura (≥ 4 mm)  
\* = Consiglio 560 mm

NOTE IMPORTANTI:

Per l'aerazione del vano incasso vedere pag. 161  
Per l'installazione dei pannelli di rivestimento vedere pag. 162

Accessori per installazione pannello anta unica

Codice	Descrizione	Iva Esclusa	Iva Inclusa
KV4000L	Profilo inox per apertura porta freezer cerniera sinistra*	€ 27,00	€ 32,94
KV4000R	Profilo inox per apertura porta freezer cerniera destra*	€ 27,00	€ 32,94
1171133	Kit in metallo rinforzato per anta unica superiore ai 2 metri	€ 27,00	€ 32,94

\* per l'apertura della porta freezer in caso di rivestimento con pannello unico (pag. 162)



Ripiano bottiglie

Accessori da ordinare separatamente:

Codice	Descrizione	Iva Esclusa	Iva Inclusa
1062819	Ripiano porta bottiglie	€ 115,00	€ 140,30
1038479	Set contenitori (3 pz)	€ 39,00	€ 47,58



## Frigorifero e freezer integrabili a colonna

V-ZUG ritiene che l'ospitalità debba essere un'esperienza memorabile e piacevole. La nostra linea dedicata alla conservazione del cibo è stata sviluppata per adattarsi in modo ottimale alle esigenze dei padroni di casa e dei loro ospiti. L'innovativa tecnologia di raffreddamento e congelamento e il design raffinato si traducono nel piacere di cucinare e di ospitare.



## Spazi ampi, flessibilità e praticità

La linea dedicata alla conservazione del cibo è caratterizzata da moduli flessibili, grazie ai quali è facile adattare le varie sezioni alle proprie esigenze. Questo sistema aiuta a mantenere organizzato lo spazio interno rendendo ben accessibili i prodotti conservati. Le caratteristiche di comfort assicurano una piacevole esperienza d'uso, come l'eliminazione del rumore per un funzionamento praticamente silenzioso, i meccanismi di apertura e chiusura dolci e l'illuminazione a led di alta qualità.



## Freezer NoFrost

I nostri frigoriferi sono dotati della tecnologia NoFrost. La procedura di scongelamento, viene attivata in modo automatico a intervalli regolari. Si previene così l'accumulo di ghiaccio all'interno del congelatore: la sgradevole e noiosa operazione di sbrinamento diventa così solo un ricordo del passato.

## Funzione SuperFrost

Questa funzione consente di congelare rapidamente alimenti freschi fino al loro interno. L'apparecchio funziona con la potenza massima di raffreddamento.





## Zona ColdFresh

La zona ColdFresh è dotata di tre ampi cassetti progettati per massimizzare la durata di conservazione a temperature appena superiori a zero gradi Celsius: le condizioni perfette per conservare carne, pesce, frutta e verdura.



## Elevata flessibilità per una configurazione personalizzata

I cassetti ed i ripiani con profili in acciaio inox, sono facili da regolare grazie a un sistema di organizzazione intelligente. Ripiani e divisori più corti creano molto spazio anche per oggetti di grandi dimensioni, mentre i cassetti sono completamente estraibili.

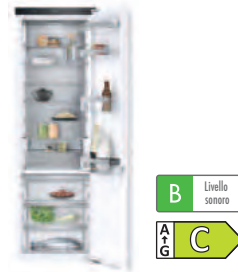
## SoftClosePlus e SoftTelescope

SoftClosePlus garantisce una chiusura delle porte ammortizzata.

SoftTelescope, grazie alle guide telescopiche, rallenta delicatamente e silenziosamente la chiusura dei cassetti.



## FRIGORIFERO INTEGRABILE A COLONNA COOLER V4000 178K LARGHEZZA 60 CM CON PANNELLO POSTERIORE INOX



Codice	Descrizione	Iva Esclusa	Iva Inclusa
CO6178K5VIR	COOLER V4000 178K	€ 2.940,00	€ 3.586,80
5113900002	frigorifero cerniera destra		
Inversione cerniera (su richiesta)		€ 100,00	€ 122,00

Per apertura Press to Open, ordinare l'apposito kit marca Hettich cod. EASYS 9210848

### Dimensioni

1770 x 559 x 546 mm (AxLxP)

### Caratteristiche

Peso lordo/peso netto: 68/64 Kg  
 Capacità totale: 291 l  
 Capacità utile zona ColdFresh: 96 l  
 Rumorosità 36 dB(A)  
 Consumo energetico annuo 125 kWh  
 Display digitale touch  
 Porta con chiusura ammortizzata **SoftClosePlus**  
 Cassetti con chiusura ammortizzata SoftTelescope e profili in acciaio inox  
 Ripiani in vetro con **profili in acciaio inox**  
**Pannello interno posteriore in acciaio inox**  
 Tecnologia NoFrost  
 Illuminazione led  
 Tempo di autonomia in caso di guasto: 14 h  
 Cerniera reversibile auto portante  
 Fermo porta a 90°

### Esclusive V-ZUG



**Zona ColdFresh** a temperatura (da 0 a 3 °C) e umidità regolabili  
 FlexBox per cibi freschi  
 Climate Control: regola attivamente temperatura e umidità

### Funzioni

Raffreddamento rapido  
 Giorno Sabbatico  
 Sicurezza bambini  
 Vacanze  
 Allarme porte aperte

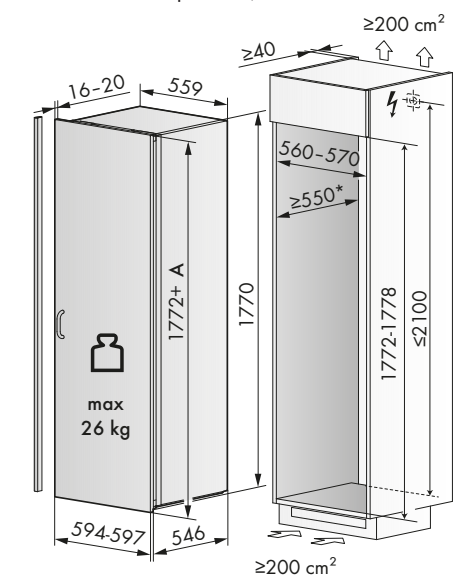
### Dotazione

3 cassetti **FreshControl** con chiusura SoftTelescope  
 1 cassetto FlexBox  
 5 ripiani in vetro regolabili in altezza di cui uno divisibile  
 1 ripiano in vetro fisso  
 4 balconcini nella controporta  
 Porta uova da 12 uova

### Allacciamento elettrico

In dotazione cavo elettrico lunghezza 2,1 metri con spina schuko  
 Predisposizione presa collegamento schuko  
 Alimentazione monofase (220-240 V/50 Hz)  
 Assorbimento 0,29 kW/16 A

### Dimensioni prodotti/vano incasso

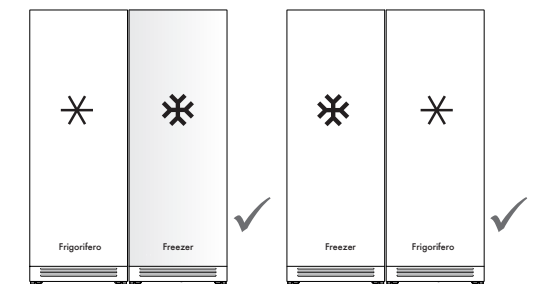


A = Sovrapposizione \* = Consiglio 560 mm

### NOTE IMPORTANTI:

Il pannello può avere uno spessore max. di 22 mm in tal caso occorre prevedere uno spazio tra l'anta del frigo e l'anta adiacente di almeno 4 mm. Per l'aerazione del vano incasso vedere pag. 161

### Installazione unità affiancate



In caso di installazioni affiancate, **incassare gli elettrodomestici in due mobili separati**: prevedere un'aerazione efficace di minimo 200 cm<sup>2</sup> per ciascun elettrodomestico nello zoccolo frontale e nella parte superiore del frigorifero.

**FREEZER INTEGRABILE A COLONNA V4000 178N LARGHEZZA 60 CM**



Codice	Descrizione	Iva Esclusa	Iva Inclusa
FR6178N4VIL 5300300002	FREEZER V4000 178N freezer cerniera destra	€ 2.940,00	€ 3.586,80
	Inversione cerniera (su richiesta)	€ 100,00	€ 122,00

Per apertura Press to Open, ordinare l'apposito kit marca Hettich cod. EASYS 9210848

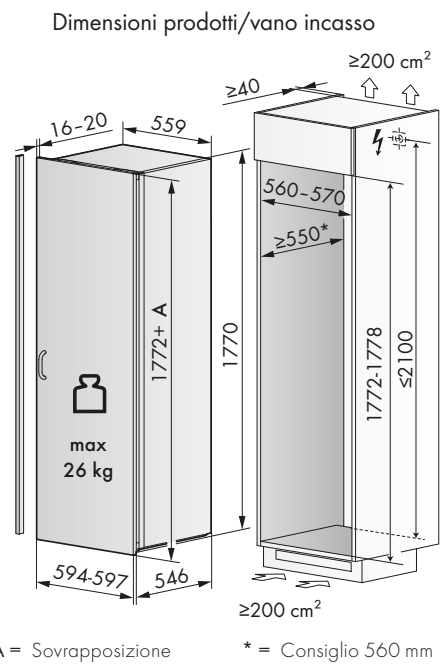
**Dimensioni**  
1770 x 559 x 546 mm (AxLxP)

**Caratteristiche**  
 Peso lordo/peso netto: 71/67 Kg  
 Capacità totale: 213 l  
 Rumorosità 35 dB(A)  
 Consumo energetico annuo 271 kWh  
 Display digitale touch  
 Porta con chiusura ammortizzata SoftClosePlus  
 Cassetti con chiusura ammortizzata SoftTelescope e profili in acciaio inox  
 Ripiani in vetro con profili in acciaio inox  
 Tecnologia NoFrost  
 Illuminazione led  
 Capacità di congelamento: 18 kg in 24 h  
 Tempo di autonomia in caso di guasto: 14 h  
 Cerniera reversibile auto portante  
 Fermo porta a 90°

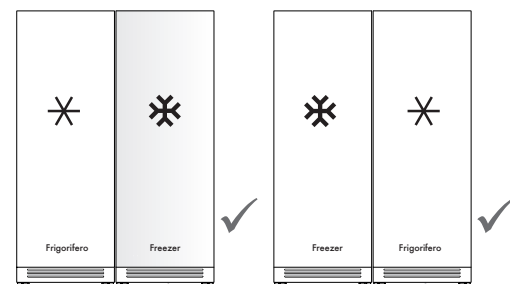
**Funzioni**  
 Congelamento rapido

**Dotazione**  
 8 cassetti totalmente estraibili con chiusura ammortizzata SoftTelescope  
 1 vaschetta per cubetti di ghiaccio

**Allacciamento elettrico**  
 In dotazione cavo elettrico lunghezza 2,1 metri con spina schuko  
 Predisposizione presa collegamento schuko  
 Alimentazione monofase (220-240 V/50 Hz)  
 Assorbimento 0,27 kW/16 A



**NOTE IMPORTANTI:**  
 Il pannello può avere uno spessore max. di 22 mm in tal caso occorre prevedere uno spazio tra l'anta del frigo e l'anta adiacente di almeno 4 mm.  
 Per l'aerazione del vano incasso vedere pag. 161.



In caso di installazioni affiancate, **incassare gli elettrodomestici in due mobili separati**: prevedere un'aerazione efficace di minimo 200 cm<sup>2</sup> per ciascun elettrodomestico nello zoccolo frontale e nella parte superiore del frigorifero.

**AERAZIONE VANO INCASSO COMBICOOLER V4000, COOLER V4000, FREEZER V4000 E CANTINA VINI V6000**

Per tutto la larghezza del mobile occorre predisporre un canale d'aria con un passaggio libero di almeno 200 cm<sup>2</sup> dallo zoccolo (A) fino all'uscita dell'aria nella parte posteriore (B), oppure nella parte frontale in alto (C), in modo tale che il calore emesso dall'apparecchio non crei problemi.

In presenza di mobili più larghi, la fessura di sfato (X) deve essere predisposta in base alla tabella.

Se, per ragioni di design, si desidera avere una fessura di sfato (Y) più piccola nell'uscita dell'aria sulla parte frontale in alto, tale sfato deve potersi estendere su più larghezze dell'armadio.

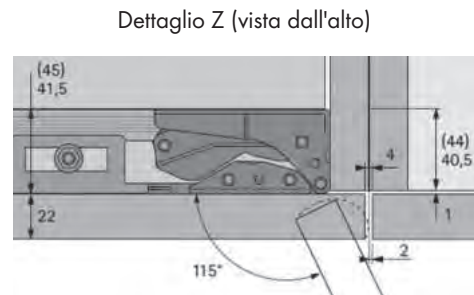
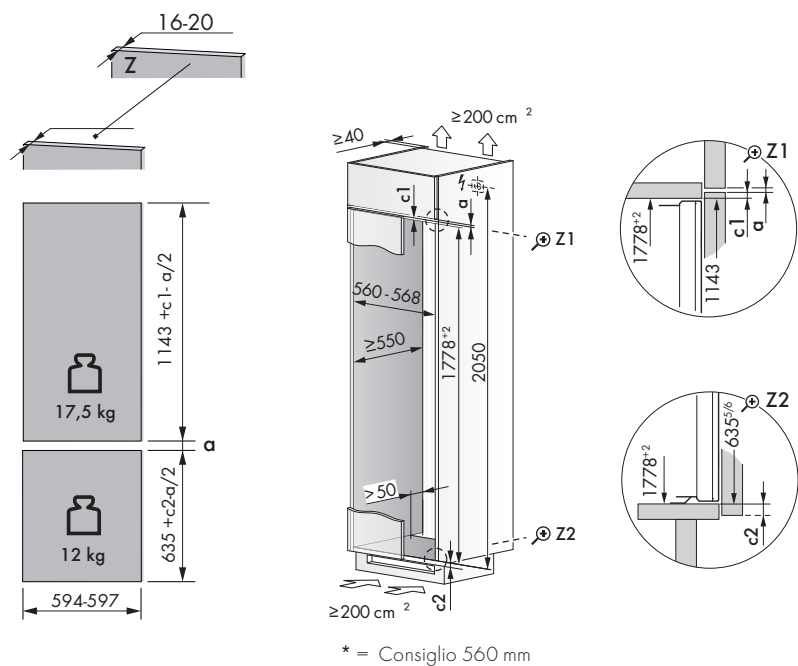
Le varie dimensioni di Y sono riportate nella tabella che segue. In caso di disposizione affiancata di frigoriferi e congelatori, i requisiti per la sezione del canale d'aria raddoppiano (larghezza B).

Dimensioni	B (mm)	Y (mm)	X (mm)	
	550-568	≥40	≥50	
	1100-1168	≥30	≥100	
	≥1650	≥20		



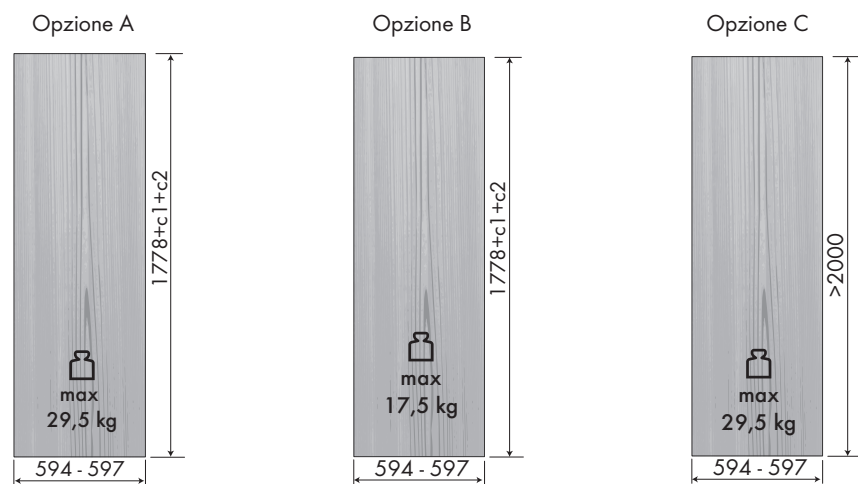
# SPECIFICHE E DIMENSIONI PANNELLI COMBICOOLER V4000 178NI E COMBICOOLER V4000 178KNI

## PANNELLI ANTE SEPARATE



Il pannello può avere uno spessore massimo di 22 mm: in tal caso occorre prevedere uno spazio tra l'anta del frigo e l'anta adiacente di almeno 4 mm.

## PANNELLO ANTA UNICA



Opzione A) Pannello anta unica per l'apertura simultanea delle porte del vano frigorifero e del vano freezer.

Opzione B) Pannello anta unica per l'apertura della **solo porta del vano frigorifero**, per l'apertura della porta del vano freezer è **obbligatorio** ordinare l'apposito profilo inox (cod. KV4000L o KV4000R) disponibile come accessorio.

Opzione C) Pannello anta unica di altezza superiore a 2 metri per l'apertura **solo simultanea delle porte** del vano frigorifero e freezer (non è possibile la sola apertura del vano freezer) è **obbligatorio ordinare l'apposito Kit di fissaggio in metallo rinforzato** (cod. 1171133), disponibile come accessorio e da sostituire con quello in dotazione.

Consigliamo di montare anche **una o più cerniere ausiliarie da acquistare a parte** (consigliamo marca Hettich modello Short/CGA9A9)

**ATTENZIONE:** se sopra l'elettrodomestico è presente un pensile, prevedere uno spazio di 3 mm ed un'aerazione efficace di minimo 200 cm² nello zoccolo frontale e nella parte superiore di ciascun elettrodomestico.

### Accessori da ordinare separatamente:

Codice	Descrizione	Iva Esclusa	Iva Inclusa
KV4000L	Profilo inox per apertura porta vano freezer su pannello anta unica-cerniera sinistra	€ 27,00	€ 32,94
KV4000R	Profilo inox per apertura porta vano freezer per anta unica-cerniera destra	€ 27,00	€ 32,94
1171133	Kit in metallo rinforzato per anta unica altezza superiore a 2 metri	€ 27,00	€ 32,94
Short/CGA9A9-cerniera ausiliaria marca Hettich (da acquistare a parte)			



Profilo inox per apertura porta vano freezer (KV4000R/KV4000L)



Cantina vino integrabile a colonna V4000



## Cantine vini V-ZUG

Cantine vini V-ZUG: per chi ama prendersi cura dei propri vini. Vantano tecnologia avanzata e alta qualità, per conservare e gustare al meglio il buon vino. Grazie al frontale in vetro a specchio si integrano perfettamente con i forni V-ZUG e si inseriscono in modo armonioso in qualsiasi cucina. Moderne luci a led illuminano perfettamente l'interno e si può decidere di lasciarle accese anche a porta chiusa per un gradevole effetto scenografico.

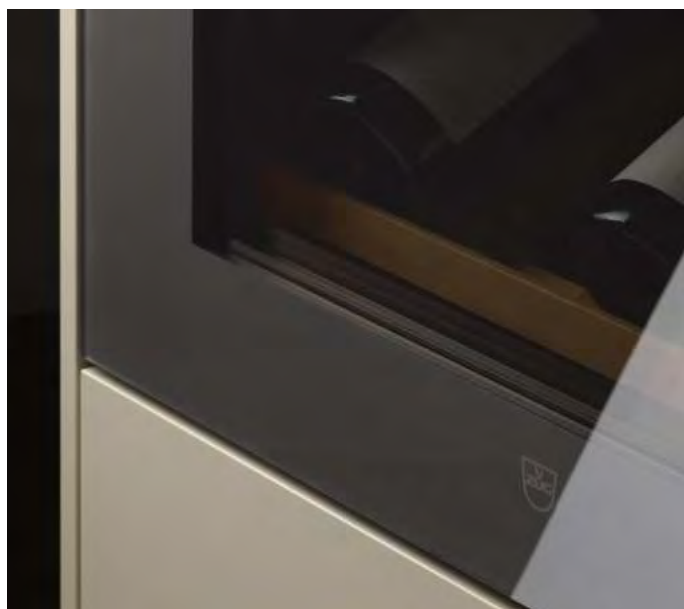


## Una regolazione eccellente della temperatura, per un gusto eccellente

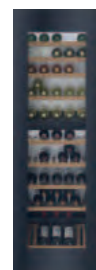
La temperatura di servizio dei vini ne influenza notevolmente il gusto. Che si tratti di bianco, rosso o bollicine, le cantine V-ZUG consentono di conservare i propri vini preferiti alla temperatura giusta, per servirli in modo ottimale. Padroni di casa e ospiti si godranno così a pieno il piacere del vino, garantito.

## Perfetta integrazione in cucina

La gamma di cantine vino V-ZUG è caratterizzata dal nuovo design della Excellence Line. Grazie al frontale in vetro a specchio si abbinano perfettamente ai forni tradizionali e a vapore combinato di questa nuova generazione di elettrodomestici e si inseriscono in modo armonioso in qualsiasi cucina.



## CANTINA VINO INTEGRABILE V6000 A COLONNA TOUCH TO OPEN LARGHEZZA 60 CM



Specchio nero

Codice	Descrizione	Iva Esclusa	Iva Inclusa
WC61781GR	CANTINA VINO V6000 H 180	€ 5.460,00	€ 6.661,20
5109500010	specchio nero cerniera destra		
	Inversione cerniera (su richiesta)	€ 100,00	€ 122,00

Nota bene: specificare se cerniera destra o sinistra al momento dell'ordine

### Dimensioni

1770 x 559 x 533 mm (A x L x P)

### Caratteristiche

Peso lordo/peso netto: 100/92 kg  
 Capacità totale: 271 l  
 Capacità bottiglie vino: 83 da 0,75 l  
 Rumorosità 32 dB(A)  
 Consumo energetico annuo 176 kWh  
 Cornice in vetro nero a specchio  
 Display digitale touch a colori  
 Apertura touch to open  
 2 zone di temperatura da 5 a 20°C  
 Regolazione separata delle temperature  
 Chiusura porta ammortizzata SoftClose  
 Illuminazione led regolabile  
 Interruttore per illuminazione interna fissa

### Esclusive V-ZUG



Tasto incremento umidità

### Funzioni

Sicurezza bambini  
 Allarme porte aperte

### Dotazione

8 ripiani in faggio completamente estraibili su guide telescopiche SoftClose  
 1 ripiano in faggio inclinato  
 1 ripiano di separazione fisso per zona vini bianchi/rossi  
 Filtro aria a carboni attivi (durata 1 anno)

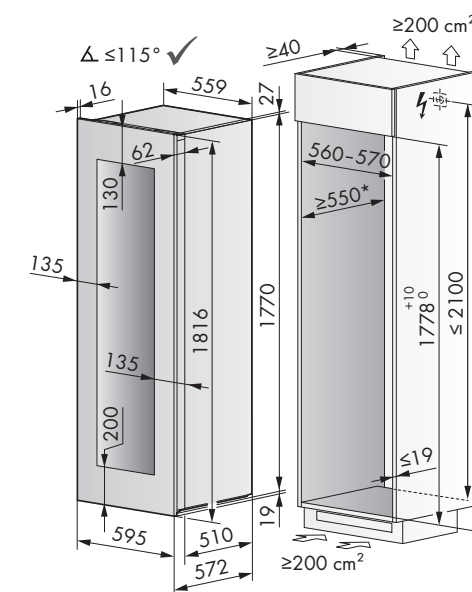
### Allacciamento elettrico

In dotazione cavo elettrico lunghezza 2,1 metri con spina schuko  
 Predisposizione presa collegamento schuko  
 Alimentazione monofase (220-240 V/50 Hz)  
 Assorbimento 0,24 kW/16 A

### Accessori da ordinare separatamente:

Codice	Descrizione	Iva Esclusa	Iva Inclusa
1034054	Ricambio filtro aria a carboni attivi (durata 1 anno)	€ 51,00	€ 62,22

### Dimensioni prodotti/vano incasso



\* = Consiglio 560 mm

### NOTE IMPORTANTI:

Per l'aerazione del vano incasso vedere pag. 161

## CANTINA VINO INTEGRABILE A COLONNA CON MANIGLIA ALTEZZA 90 CM



Specchio platino con maniglia

Codice	Descrizione	Iva Esclusa	Iva Inclusa
WC6901AR 5109400016	CANTINA A COLONNA H 90 specchio platino cerniera destra	€ 3.620,00	€ 4.416,40
WC6901AL 5109400017	CANTINA A COLONNA H 90 specchio platino cerniera sinistra	€ 3.620,00	€ 4.416,40

**Nota bene:** specificare se cerniera destra o sinistra al momento dell'ordine

### Dimensioni

863 × 547 × 566 mm (AxLxP)

### Caratteristiche

Peso lordo/peso netto: 50/46 kg  
Capacità totale: 144 l  
Capacità bottiglie vino: 36 da 0,75 l  
Rumorosità 39 dB(A)  
Consumo energetico annuo 131 kWh  
Cornice in vetro a specchio platino **con maniglia**  
Maniglia tubolare (sporgenza 48 mm)  
Comandi touch  
Regolazione separata delle temperature  
2 zone di temperatura da 5 a 18°C  
Illuminazione led  
Interruttore per illuminazione interna fissa  
Chiusura porta ammortizzata SoftClose

### Esclusive



HygienePlus (rivestimento interno antibatterico certificato SANITIZED)

### Funzioni

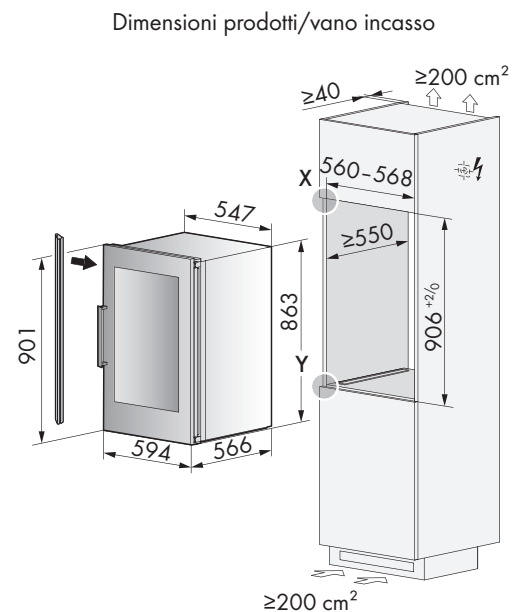
Raffreddamento rapido

### Dotazione

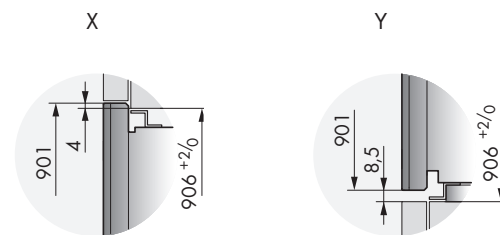
1 ripiano di separazione per zona vini bianchi/rossi regolabile in altezza  
6 ripiani in faggio completamente estraibili

### Allacciamento elettrico

In dotazione cavo elettrico lunghezza 2,2 metri con spina schuko  
Predisposizione presa collegamento schuko  
Alimentazione monofase (220-240 V/50 Hz)  
Assorbimento 0,1 kW/16 A



### Dettaglio dimensioni



## CANTINA VINO INTEGRABILE A COLONNA V4000 TOUCH TO OPEN ALTEZZA 90 CM



Specchio nero

Codice	Descrizione	Iva Esclusa	Iva Inclusa
WC690TH5GR 5110200023	CANTINA V4000 A COLONNA H 90 specchio nero cerniera destra	€ 3.940,00	€ 4.806,80
	Inversione cerniera (su richiesta)	€ 100,00	€ 122,00

**Nota bene:** specificare se cerniera destra o sinistra al momento dell'ordine

### Dimensioni

903 × 557 × 570 mm (AxLxP)

### Caratteristiche

Peso lordo/peso netto: 52/51 kg  
Capacità totale: 131 l  
Capacità bottiglie vino: 38 da 0,75 l  
Rumorosità 34 dB(A)  
Consumo energetico annuo 69 kWh  
Cornice in vetro a specchio nero o platino  
Apertura **touch to open**  
Comandi touch  
Regolazione separata delle temperature  
2 zone di temperatura da 5 a 18°C  
Illuminazione led regolabile  
Interruttore per illuminazione interna fissa  
Chiusura porta ammortizzata SoftClose  
Ripiano da presentazione  
Fermo porta a 90°

### Esclusive



HygienePlus (rivestimento interno antibatterico certificato SANITIZED)

SilentPlus  
PartyCooling

### Funzioni

Raffreddamento rapido

### Dotazione

5 ripiani in faggio di cui 3 regolabili

### Allacciamento elettrico

In dotazione cavo elettrico lunghezza 2,2 metri con spina schuko  
Predisposizione presa collegamento schuko  
Alimentazione monofase (220-240 V/50 Hz)  
Assorbimento 0,06 kW/16 A



Specchio platino

Codice	Descrizione	Iva Esclusa	Iva Inclusa
WC690TH5AR 5110200025	CANTINA V4000 A COLONNA H 90 specchio platino cerniera destra	€ 3.940,00	€ 4.806,80
WC690TH5BR 5110200043	CANTINA V4000 A COLONNA H 90 specchio perla cerniera destra	€ 3.940,00	€ 4.806,80
	Inversione cerniera (su richiesta)	€ 100,00	€ 122,00

**Nota bene:** specificare se cerniera destra o sinistra al momento dell'ordine

### Dimensioni

903 × 557 × 570 mm (AxLxP)

### Caratteristiche

Peso lordo/peso netto: 52/51 kg  
Capacità totale: 131 l  
Capacità bottiglie vino: 38 da 0,75 l  
Rumorosità 34 dB(A)  
Consumo energetico annuo 69 kWh  
Cornice in vetro a specchio nero o platino  
Apertura **touch to open**  
Comandi touch  
Regolazione separata delle temperature  
2 zone di temperatura da 5 a 18°C  
Illuminazione led regolabile  
Interruttore per illuminazione interna fissa  
Chiusura porta ammortizzata SoftClose  
Ripiano da presentazione  
Fermo porta a 90°

### Esclusive



HygienePlus (rivestimento interno antibatterico certificato SANITIZED)

SilentPlus  
PartyCooling

### Funzioni

Raffreddamento rapido

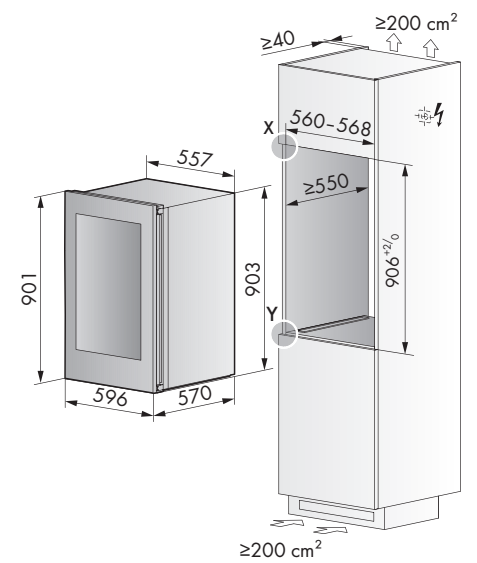
### Dotazione

5 ripiani in faggio di cui 3 regolabili

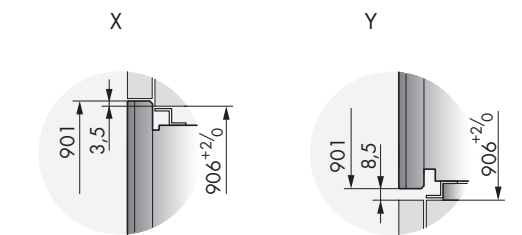
### Allacciamento elettrico

In dotazione cavo elettrico lunghezza 2,2 metri con spina schuko  
Predisposizione presa collegamento schuko  
Alimentazione monofase (220-240 V/50 Hz)  
Assorbimento 0,06 kW/16 A

### Dimensioni prodotti/vano incasso



### Dettaglio dimensioni



### ATTENZIONE:

E' sconsigliata l'installazione in affiancamento a forni pirolitici poichè la temperatura della cantina non può essere garantita durante il funzionamento della pirolisi

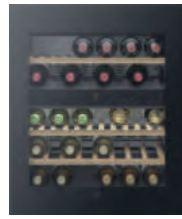


Piatto legno scuro



Piatto legno chiaro

## CANTINA VINO INTEGRABILE SOTTOPIANO TOUCH TO OPEN ALTEZZA 80 CM



Specchio nero



Codice	Descrizione	Iva Esclusa	Iva Inclusa
WC6821GR	CANTINA VINO SOTTOPIANO H 81	€ 4.340,00	€ 5.294,80
5109300008	specchio nero cerniera destra		
	Inversione cerniera (su richiesta)	€ 100,00	€ 122,00

**Nota bene:** specificare se cerniera destra o sinistra al momento dell'ordine

### Dimensioni

816 × 597 × 571 mm (AxLxP)

### Caratteristiche

Peso lordo/peso netto: 52/49 kg  
 Capacità totale: 94 l  
 Capacità bottiglie vino: 34 da 0,75 l  
 Rumorosità 35 dB(A)  
 Consumo energetico annuo 146 kWh  
 Cornice in vetro nero a specchio  
 Apertura **touch to open**  
 Display digitale touch a colori  
 2 zone di temperatura da 5 a 20°C  
 Regolazione separata delle temperature  
 Chiusura porta ammortizzata SoftClose  
 Illuminazione led regolabile  
 Interruttore per illuminazione interna fissa

### Esclusive V-ZUG



Tasto incremento umidità

### Funzioni

Sicurezza bambini  
 Allarme porte aperte

### Dotazione

3 ripiani in faggio completamente estraibili su guide telescopiche SoftClose  
 2 ripiani fissi  
 Filtro aria a carboni attivi (durata 1 anno)

### Allacciamento elettrico

In dotazione cavo elettrico lunghezza 2,1 metri con spina schuko  
 Predisposizione presa collegamento schuko  
 Alimentazione monofase (220-240 V/50 Hz)  
 Assorbimento 0,36 kW/16 A

### Accessori da ordinare separatamente:

Codice	Descrizione	Iva Esclusa	Iva Inclusa
1034054	Ricambio filtro aria a carboni attivi (durata 1 anno)	€ 51,00	€ 62,22

## CANTINA VINO INTEGRABILE A COLONNA V4000 TOUCH TO OPEN ALTEZZA 45 CM



Specchio nero



Codice	Descrizione	Iva Esclusa	Iva Inclusa
WC645TH5GR	CANTINA VINO A COLONNA H 45	€ 3.050,00	€ 3.721,00
5111300006	specchio nero cerniera destra		
	Inversione cerniera (su richiesta)	€ 100,00	€ 122,00

**Nota bene:** specificare se cerniera destra o sinistra al momento dell'ordine

### Dimensioni

447 × 596 × 566 mm (AxLxP)

### Caratteristiche

Peso lordo/peso netto: 33/31 kg  
 Capacità totale: 47 l  
 Capacità: 17 bottiglie da 0,75 l\*  
 Rumorosità 34 dB(A)  
 Consumo energetico annuo 69 kWh  
 Cornice in vetro a specchio nero o platino  
 Apertura **touch to open**  
 Comandi touch  
 1 zona di temperatura da 5 a 18°C  
 Illuminazione led regolabile  
 Chiusura porta ammortizzata SoftClose  
 Trattamento porta anti condensa

### Esclusive



**HygienePlus** (rivestimento interno antibatterico certificato SANITIZED)  
 SilentPlus  
 PartyCooling

### Funzioni

Raffreddamento rapido  
 Giorno Sabbatico

### Dotazione

2 ripiani in faggio di cui 1 inclinabile da esposizione  
 Fermo porta a 90°

### Allacciamento elettrico

In dotazione cavo elettrico lunghezza 2,2 metri con spina schuko  
 Predisposizione presa collegamento schuko  
 Alimentazione monofase (220-240 V/50 Hz)  
 Assorbimento 0,06 kW/16 A

### \*Disposizioni possibili bottiglie:

- bottiglie da 0,75 l Ø 7,5 cm h 29,5 cm
  - 6 ripiano superiore
  - 11 ripiano inferiore
- con champagnotte Ø 8,7 cm h 32 cm
  - 5 champagnotte ripiano superiore
  - 11 bottiglie da 0,75 l ripiano inferiore
- con champagnotte Ø 9,7 cm h 29,5 cm
  - 6 bottiglie da 0,75 cm nel ripiano superiore
  - 5 champagnotte nel ripiano inferiore
- bottiglie da 0,75 l Ø 7,5 cm h 29,5 cm oppure 3 champagnotte nel ripiano inclinabile



Specchio platino



Specchio perla



Codice	Descrizione	Iva Esclusa	Iva Inclusa
WC645TH5AL	CANTINA VINO A COLONNA H 45	€ 3.050,00	€ 3.721,00
5111300008	specchio platino cerniera destra		
WC645TH5BR	CANTINA VINO A COLONNA H 45	€ 3.050,00	€ 3.721,00
5111300042	specchio perla cerniera destra		
	Inversione cerniera (su richiesta)	€ 100,00	€ 122,00

**Nota bene:** specificare se cerniera destra o sinistra al momento dell'ordine

### Dimensioni

447 × 596 × 566 mm (AxLxP)

### Caratteristiche

Peso lordo/peso netto: 33/31 kg  
 Capacità totale: 47 l  
 Capacità: 17 bottiglie da 0,75 l\*  
 Rumorosità 34 dB(A)  
 Consumo energetico annuo 69 kWh  
 Cornice in vetro a specchio nero o platino  
 Apertura **touch to open**  
 Comandi touch  
 1 zona di temperatura da 5 a 18°C  
 Illuminazione led regolabile  
 Chiusura porta ammortizzata SoftClose  
 Trattamento porta anti condensa

### Esclusive



**HygienePlus** (rivestimento interno antibatterico certificato SANITIZED)  
 SilentPlus  
 PartyCooling

### Funzioni

Raffreddamento rapido  
 Giorno Sabbatico

### Dotazione

2 ripiani in faggio di cui 1 inclinabile da esposizione  
 Fermo porta a 90°

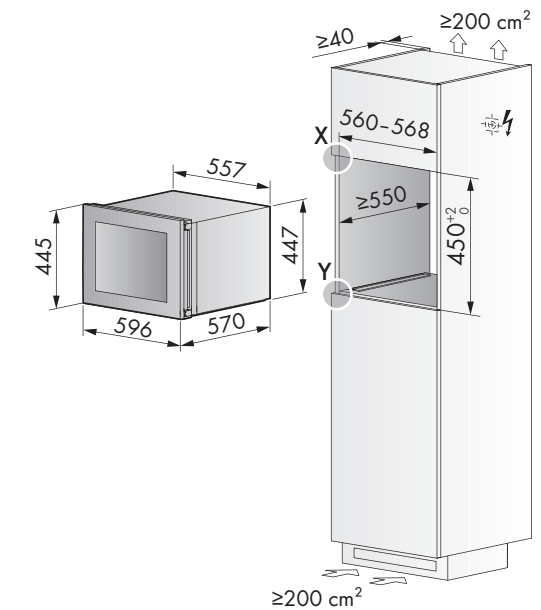
### Allacciamento elettrico

In dotazione cavo elettrico lunghezza 2,2 metri con spina schuko  
 Predisposizione presa collegamento schuko  
 Alimentazione monofase (220-240 V/50 Hz)  
 Assorbimento 0,06 kW/16 A

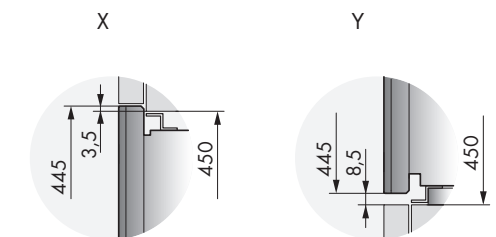
### \*Disposizioni possibili bottiglie:

- bottiglie da 0,75 l Ø 7,5 cm h 29,5 cm
  - 6 ripiano superiore
  - 11 ripiano inferiore
- con champagnotte Ø 8,7 cm h 32 cm
  - 5 champagnotte ripiano superiore
  - 11 bottiglie da 0,75 l ripiano inferiore
- con champagnotte Ø 9,7 cm h 29,5 cm
  - 6 bottiglie da 0,75 cm nel ripiano superiore
  - 5 champagnotte nel ripiano inferiore
- bottiglie da 0,75 l Ø 7,5 cm h 29,5 cm oppure 3 champagnotte nel ripiano inclinabile

### Dimensioni prodotti/vano incasso



### Dettaglio dimensioni



### ATTENZIONE:

E' sconsigliata l'installazione in affiancamento a forni pirolitici poichè la temperatura della cantina non può essere garantita durante il funzionamento della pirolisi





## Linea Supreme: l'arte dell'ospitalità

V-ZUG ritiene che l'ospitalità debba essere un'esperienza memorabile e piacevole. La nostra linea dedicata alla conservazione del cibo è stata sviluppata per adattarsi in modo ottimale alle esigenze dei padroni di casa e dei loro ospiti. L'innovativa tecnologia di raffreddamento e congelamento e il design raffinato si traducono nel piacere di cucinare e di ospitare.



## Spazi ampi, flessibilità e praticità

La linea Supreme dedicata alla conservazione del cibo è caratterizzata da moduli flessibili, grazie ai quali è facile adattare le varie sezioni alle proprie esigenze. Questo sistema aiuta a mantenere organizzato lo spazio interno rendendo ben accessibili i prodotti conservati. Le caratteristiche di comfort assicurano una piacevole esperienza d'uso, come l'eliminazione del rumore per un funzionamento praticamente silenzioso, i meccanismi di apertura e chiusura dolci e l'illuminazione a led di alta qualità.

## SoftTelescope

Chiusura delicata e silenziosa.  
Le guide telescopiche rallentano delicatamente e silenziosamente la chiusura dei cassetti.



## MonoFridge

Con il semplice tocco di un pulsante, la funzione MonoFridge consente di convertire il vano congelatore in un frigorifero o in una zona a zero gradi. Una soluzione ideale quando occorre ulteriore spazio per la conservazione degli alimenti freschi, ad esempio quando si hanno ospiti. Il vano congelatore viene quindi utilizzato come secondo vano frigorifero, con un campo di regolazione di 2-8°C.

## Infinity Shelf

Ripiani scorrevoli brevettati. Possono essere posizionati a qualsiasi altezza senza doverli estrarre.



## Congelamento rapido

Maggiore potenza di raffreddamento e velocità. L'opzione di congelamento rapido produce un aumento temporaneo della potenza e della velocità di raffreddamento, così gli alimenti conservati dopo aver fatto la spesa si congelano ancora più velocemente.

## Icemaker

L'Icemaker produce cubetti di ghiaccio utilizzando acqua depurata.



## Led di alta qualità

Luci moderne. I led di alta qualità a risparmio energetico distribuiscono uniformemente la luce all'interno del frigorifero, anche quando è pieno.

## ClimateControl

Conservazione degli alimenti in clima controllato. La funzione ClimateControl con circolazione dell'aria attiva garantisce oscillazioni di temperatura minime, mantenendo freschi cibi e generi alimentari più a lungo.



## FRIGO/FREEZER BOTTOM MOUNT V6000 SUPREME CON ICEMAKER E FUNZIONE MONOFRIDGE LARGHEZZA 90 CM



Codice	Descrizione	Iva Esclusa	Iva Inclusa
5109600012	V6000 SUPREME bottom mount cerniera destra	€ 11.930,00	€ 14.554,60
5109600013	V6000 SUPREME bottom mount cerniera sinistra	€ 11.930,00	€ 14.554,60

**Dimensioni**  
2050 x 887 x 610 mm (A x L x P)

**Caratteristiche**  
Peso lordo/peso netto: 212/191 kg  
Capacità totale 561 l  
Capacità frigo 427 l  
Capacità freezer 134 l  
Rumorosità 41 dB(A)  
Consumo energetico annuo 337 kWh  
Tecnologia No frost  
Display grafico a colori TFT touch a scorrimento  
Regolazione separata temperature FF da +2 a +8°C e FZ da -15 a -22°C  
Capacità di congelamento 15 kg/24 h  
Tempo di autonomia in caso di guasto 18 h  
**SoftTelescope:** cassetti su guide telescopiche con meccanismo SoftClose  
Interni in acciaio inox antibatterico  
Profili dei ripiani e balconcini in alluminio  
Maniglia in acciaio spazzolato (optional)  
Porta frigo e freezer in acciaio inox (optional)  
Illuminazione: 9 luci a led

### Esclusive V-ZUG



**Funzione MonoFridge**  
Infinity Shelf ripiani scorrevoli brevettati  
Climate Control: regola attivamente temperature e umidità  
PartyIce: produzione di ghiaccio fino a 1.5 kg in 24 h  
IceCube Size: possibilità di scelta tra cubetti di ghiaccio large o medium

### Funzioni

Raffreddamento/Congelamento rapido  
Giorno Sabbatico/Vacanze  
Timer/Spia sostituzione filtro acqua

### Dotazione frigorifero

3 ripiani in vetro temperato regolabili in altezza  
2 contenitori nello scomparto frigorifero  
Cassetto **FreshBox** con temperatura regolabile da -2 a +2°C  
Filtro acqua a carboni attivi per ghiaccio  
3 Balconcini nella controporta  
Porta uova

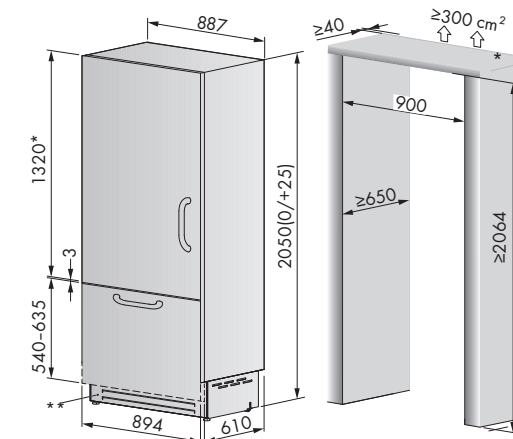
### Dotazione freezer

2 ripiani  
Icemaker integrato

### Dati allacciamento

In dotazione cavo elettrico lunghezza 2 metri con spina schuko  
Predisposizione presa collegamento schuko  
Alimentazione monofase (220-240 V/50 Hz)  
Assorbimento massimo: 0,36 kW

### Dimensioni prodotti/vano incasso

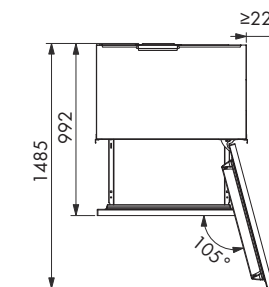


\*= con altezza nicchia >2064 occorre adeguare la disposizione dei fori e l'altezza del pannello di rivestimento  
\*\*= la griglia anteriore cromata può essere sostituita col pannello di rivestimento (vedi misure griglia di ventilazione a pag. 177)

### NOTE IMPORTANTI:

Per allacciamento elettrico, idrico e aerazione vano incasso vedere pag. 177  
Per l'installazione dei pannelli di rivestimento e relativi accessori vedi pag. 178

### Ingombro apertura porta



### Accessori da ordinare separatamente:

Codice	Descrizione	Iva Esclusa	Iva Inclusa
1088601	Filtro acqua	€ 89,00	€ 108,58
1101167	Profilo di giunzione	€ 121,00	€ 147,62
1087155	Kit pannelli inox cerniera dx con maniglia*	€ 2.313,00	€ 2.821,86
1090119	Kit pannelli inox cerniera sx con maniglia*	€ 2.313,00	€ 2.821,86
1084381	Maniglia lunghezza 775 mm*	€ 355,00	€ 433,10
1084417	Maniglia lunghezza 1060 mm*	€ 385,00	€ 469,70

\*maniglia finitura platino stesso design forni V-ZUG



## FRIGORIFERO INTEGRABILE A COLONNA V6000 SUPREME LARGHEZZA 90 CM



Codice	Descrizione	Iva Esclusa	Iva Inclusa
5109800012	FRIGORIFERO V6000 SUPREME cerniera destra	€ 10.800,00	€ 13.176,00
5109800013	FRIGORIFERO V6000 SUPREME cerniera sinistra	€ 10.800,00	€ 13.176,00

### Dimensioni

2050 × 887 × 615 mm (A x L x P)

### Caratteristiche

Peso lordo/peso netto: 189/168 kg  
Capacità totale 619 litri  
Rumorosità 41 dB(A)  
Consumo energetico annuo 151 kWh  
Tecnologia No frost  
Display grafico a colori TFT touch a scorrimento  
Regolazione della temperatura FF da 2 a 8°C  
**SoftTelescope:** cassetti su guide telescopiche con meccanismo SoftClose  
Interni in acciaio inox antibatterico  
Profili ripiani e balconcini in alluminio  
Spazio interno maggiore (+35%) grazie all'innovativa Cooling Technology  
Maniglia in acciaio spazzolato (optional)  
Porta frigo in acciaio inox (optional)  
Illuminazione: 9 luci a led

### Esclusive V-ZUG



Infinity Shelf ripiani scorrevoli brevettati  
Climate Control: regola attivamente temperatura e umidità

### Funzioni

Raffreddamento rapido  
Giorno Sabbatico  
Vacanze  
Allarme porte aperte  
Timer

### Dotazione

3 ripiani in vetro temperato regolabili in altezza  
3 cassetti con umidità controllata  
3 balconcini nella controporta  
Portauova

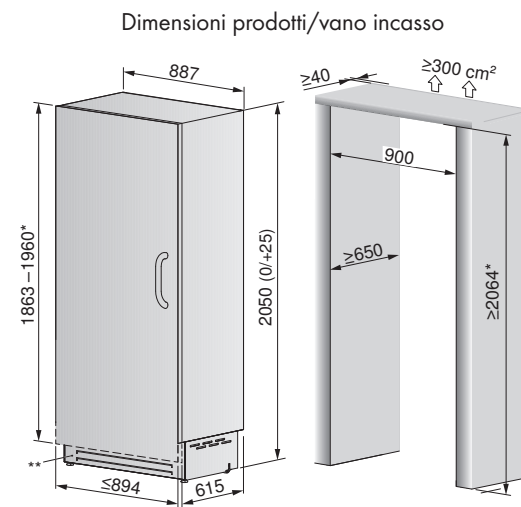
### Dati allacciamento

In dotazione cavo elettrico lunghezza 2 metri con spina schuko  
Predisposizione presa collegamento schuko  
Alimentazione monofase (220-240 V/50 Hz)  
Assorbimento massimo: 0,17 kW

### Accessori da ordinare separatamente:

Codice	Descrizione	Iva Esclusa	Iva Inclusa
1101167	Profilo di giunzione	€ 121,00	€ 147,62
1087157	Pannello inox cerniera dx con maniglia*	€ 2.056,00	€ 2.508,32
1090120	Pannello inox cerniera sx con maniglia*	€ 2.056,00	€ 2.508,32
1084417	Maniglia lunghezza 1060 mm*	€ 385,00	€ 469,70

\*maniglia finitura platino stesso design forni V-ZUG

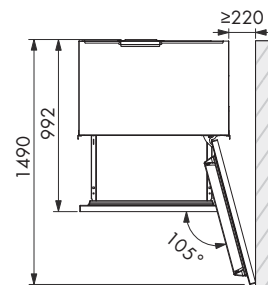


\*= con altezza nicchia >2064 occorre adeguare la disposizione dei fori e l'altezza del pannello di rivestimento  
\*\*= la griglia anteriore cromata può essere sostituita col pannello di rivestimento (vedi misure griglia di ventilazione a pag. 177)

### NOTE IMPORTANTI:

Per allacciamento elettrico e aerazione vedere pag. 177  
Per l'installazione dei pannelli di rivestimento vedere pag. 178

### Ingombro apertura porta



## FREEZER INTEGRABILE A COLONNA V6000 SUPREME CON ICEMAKER LARGHEZZA 60 CM



Codice	Descrizione	Iva Esclusa	Iva Inclusa
5109900012	FREEZER V6000 SUPREME cerniera destra	€ 9.660,00	€ 11.785,20
5109900013	FREEZER V6000 SUPREME cerniera sinistra	€ 9.660,00	€ 11.785,20

### Dimensioni

2050 × 587 × 615 mm (A x L x P)

### Caratteristiche

Peso lordo/peso netto: 153/133 kg  
Capacità freezer 342 litri  
Rumorosità 42 dB(A)  
Consumo energetico annuo 351 kWh  
Tecnologia No frost  
Display grafico a colori TFT touch a scorrimento  
Regolazione delle temperature FZ da -13 a -23°C  
**SoftTelescope:** cassetti su guide telescopiche con meccanismo SoftClose  
Interni in acciaio inox antibatterico  
Profili dei ripiani e balconcini in alluminio  
Maniglia in acciaio spazzolato (optional)  
Porta freezer in acciaio inox (optional)  
Capacità congelamento 15 kg/24 h  
Tempo di autonomia in caso di guasto 15 h

### Esclusive V-ZUG



Infinity Shelf ripiani scorrevoli brevettati  
FastFreezing: per 72 ore la temperatura si imposta al minimo  
PartyIce: produzione di ghiaccio fino a 1,5 kg in 24 h  
IceCube Size: possibilità di scelta tra cubetti di ghiaccio large o medium

### Funzioni

Giorno Sabbatico-Vacanze  
Allarme porte aperte  
Timer  
Spia sostituzione filtro acqua

### Dotazione

2 ripiani  
4 cassetti  
2 balconcini  
**Icemaker integrato**  
Filtro acqua a carboni attivi per ghiaccio

### Dati allacciamento

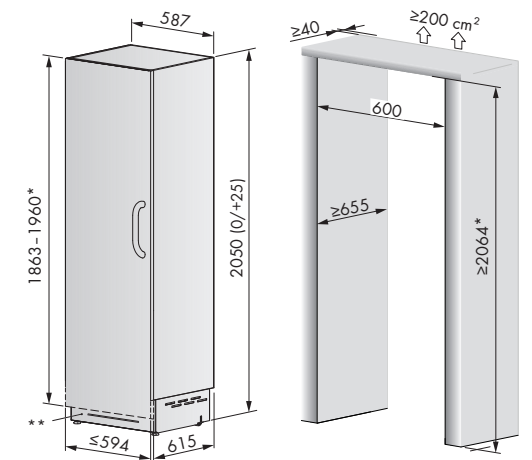
In dotazione cavo elettrico lunghezza 2 metri con spina schuko  
Predisposizione presa collegamento schuko  
Alimentazione monofase (220-240 V/50 Hz)  
Assorbimento massimo: 0,36 kW

### Accessori da ordinare separatamente:

Codice	Descrizione	Iva Esclusa	Iva Inclusa
1088601	Filtro acqua	€ 89,00	€ 108,58
1101167	Profilo di giunzione	€ 121,00	€ 147,62
1090125	Pannelli inox cerniera dx con maniglia*	€ 1.670,00	€ 2.037,40
1090126	Pannelli inox cerniera sx con maniglia*	€ 1.670,00	€ 2.037,40
1084417	Maniglia lunghezza 1060 mm*	€ 385,00	€ 469,70

\*maniglia finitura platino stesso design forni V-ZUG

### Dimensioni prodotti/vano incasso

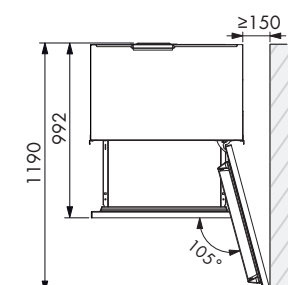


\*= con altezza nicchia >2064 occorre adeguare la disposizione dei fori e l'altezza del pannello di rivestimento  
\*\*= la griglia anteriore cromata può essere sostituita col pannello di rivestimento (vedi misure griglia di ventilazione a pag. 177)

### NOTE IMPORTANTI:

Per allacciamento elettrico, idrico e aerazione vedere pag. 177  
Per l'installazione dei pannelli di rivestimento vedere pag. 179

### Ingombro apertura porta





## CANTINA VINO INTEGRABILE A COLONNA V6000 SUPREME LARGHEZZA 60 CM



Codice	Descrizione	Iva Esclusa	Iva Inclusa
5109700014	V6000 SUPREME cantina vino cerniera destra	€ 10.220,00	€ 12.468,40
5109700015	V6000 SUPREME cantina vino cerniera sinistra	€ 10.220,00	€ 12.468,40

**Dimensioni**  
2050×587×615 mm (AxLxP)

**Caratteristiche**  
Peso lordo/peso netto: 153/133 kg  
Capacità totale 352 l  
Capacità bottiglie di vino: 72 (6 per ripiano)  
Rumorosità 41 dB(A)  
Consumo energetico annuo 175 kWh  
Cornice porta in acciaio inox (optional)  
Maniglia in acciaio spazzolato (optional)  
Display grafico a colori TFT touch a scorrimento  
2 zone di temperatura da 4 a 18°C  
Regolazione separata delle temperature  
Chiusura porta ammortizzata SoftClose  
Ripiani completamente estraibili su guide telescopiche SoftClose  
Sistema anti vibrazione per compressore e ripiani  
Illuminazione led regolabile

**Esclusive V-ZUG**  
Sistema Controllo Umidità a 3 livelli  
Promemoria pulizia condensatore (ogni 180 giorni)

**Funzioni**  
Vacanze  
Giorno Sabbatico  
Modalità Luce Accesa 12 h consecutive

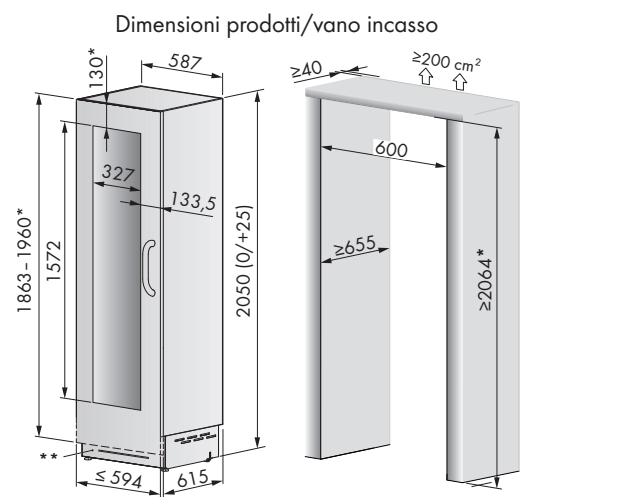
**Dotazione**  
12 ripiani in faggio completamente estraibili su guide telescopiche SoftClose  
Triplo vetro oscurato anti UV e sbalzi di temperatura

**Dati allacciamento**  
In dotazione cavo elettrico lunghezza 2,2 metri con spina schuko  
Predisposizione presa collegamento schuko  
Alimentazione monofase (220-240 V/50 Hz)  
Assorbimento massimo: 0,17 kW

**Accessori da ordinare separatamente:**

Codice	Descrizione	Iva Esclusa	Iva Inclusa
1101167	Profilo di giunzione	€ 121,00	€ 147,62
1087156	Cornice inox cerniera dx con maniglia*	€ 1.415,00	€ 1.726,63
1090121	Cornice inox cerniera sx con maniglia*	€ 1.415,00	€ 1.726,63
1084417	Maniglia lunghezza 1060 mm*	€ 385,00	€ 469,70

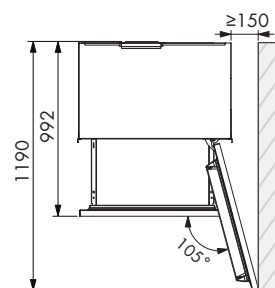
\*maniglia finitura platino stesso design forni V-ZUG



\*= con altezza nicchia >2064 occorre adeguare la disposizione dei fori e l'altezza del pannello di rivestimento  
\*\*= la griglia anteriore cromata può essere sostituita col pannello di rivestimento (vedi misure griglia di ventilazione a pag. 177)

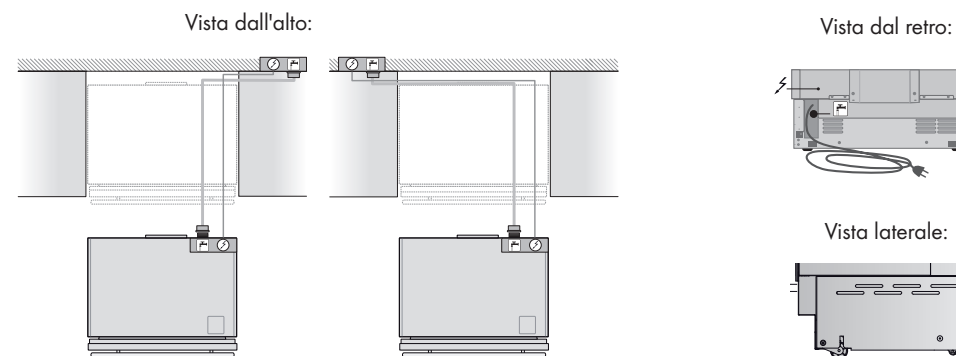
**NOTE IMPORTANTI:**  
Per allacciamento elettrico e aerazione vedere pag. 177  
Per l'installazione dei pannelli di rivestimento vedere pag. 179

**Ingombro apertura porta**



## SPECIFICHE INSTALLAZIONE LINEA SUPREME

### ALLACCIAMENTO IDRICO ED ELETTRICO



Per il collegamento alla rete elettrica ⚡ prevedere una presa Schuko.  
Per il collegamento alla rete idrica (solo negli apparecchi dotati di Icemaker) predisporre un rubinetto con attacco 3/4" maschio in una posizione facilmente accessibile; per il collegamento al rubinetto utilizzare il tubo in dotazione lungo 2,5 metri.

### AERAZIONE VANO INCASSO E DIMENSIONE GRIGLIA DI VENTILAZIONE

Per le installazioni di unità affiancate, sono incluse nella fornitura: 1 profilo centrale di giunzione (codice 1101167) e 1 profilo laterale per il fissaggio a lato con relativo copri profilo.

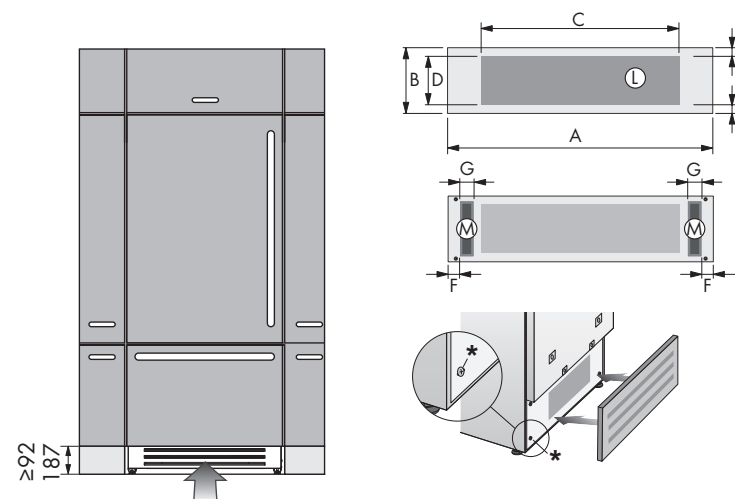
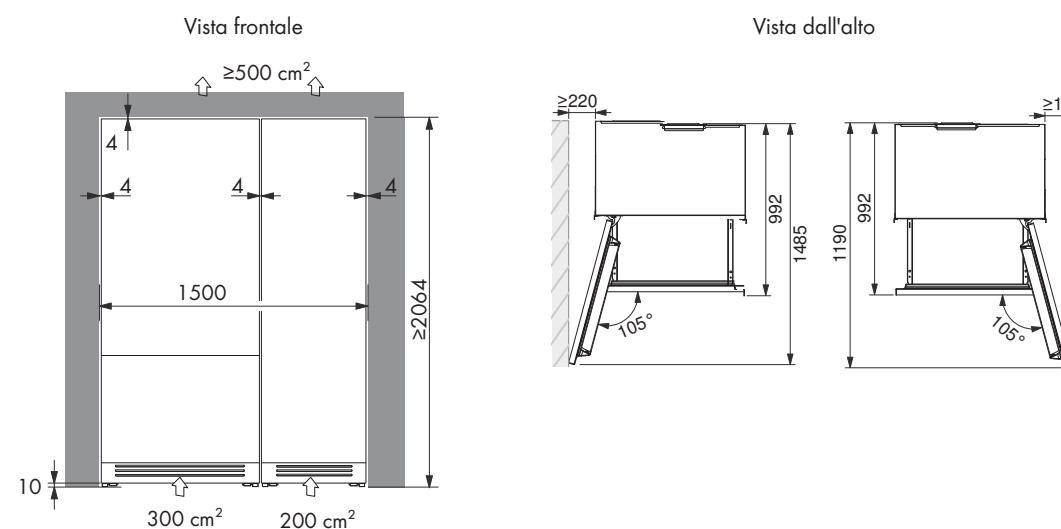


	Tabella dimensioni griglia	
	Larghezza 90 cm	Larghezza 60 cm
A	894 mm	594 mm
B	215 mm	
C	700 mm	400 mm
D	200 mm	
E	circa 10 mm	
F	60 mm	
G	15-30 mm	
L	Entrata aria (aperta almeno per il 50%)	
M	Magnete per il fissaggio	

\*per la realizzazione dello zoccolo, considerare lo spessore delle 4 viti presenti sulla parte inferiore del cassone che hanno una sporgenza di circa 1 cm.

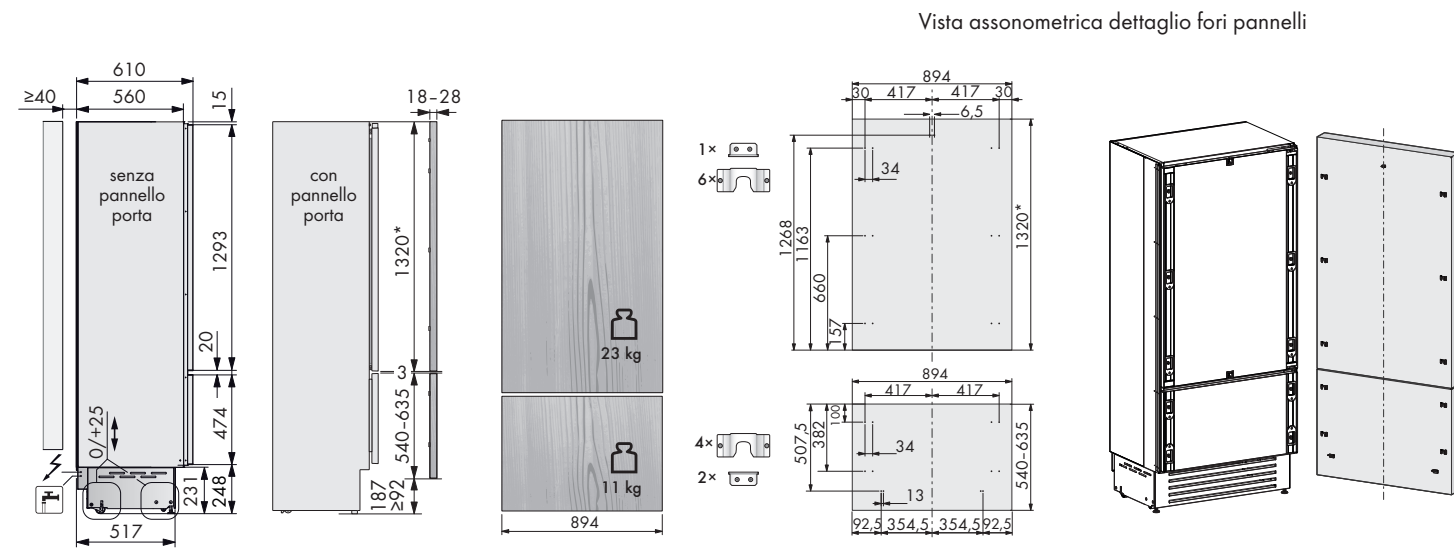
### INSTALLAZIONI UNITA' AFFIANCATE



**NOTA IMPORTANTE:** è incluso nella fornitura uno zoccolo inox; nel caso sia prevista l'installazione di uno zoccolo personalizzato, utilizzare delle calamite per attaccarsi ai magneti presenti sull'apparecchio.

## MISURE ED INSTALLAZIONE PANNELLI DI RIVESTIMENTO LINEA SUPREME

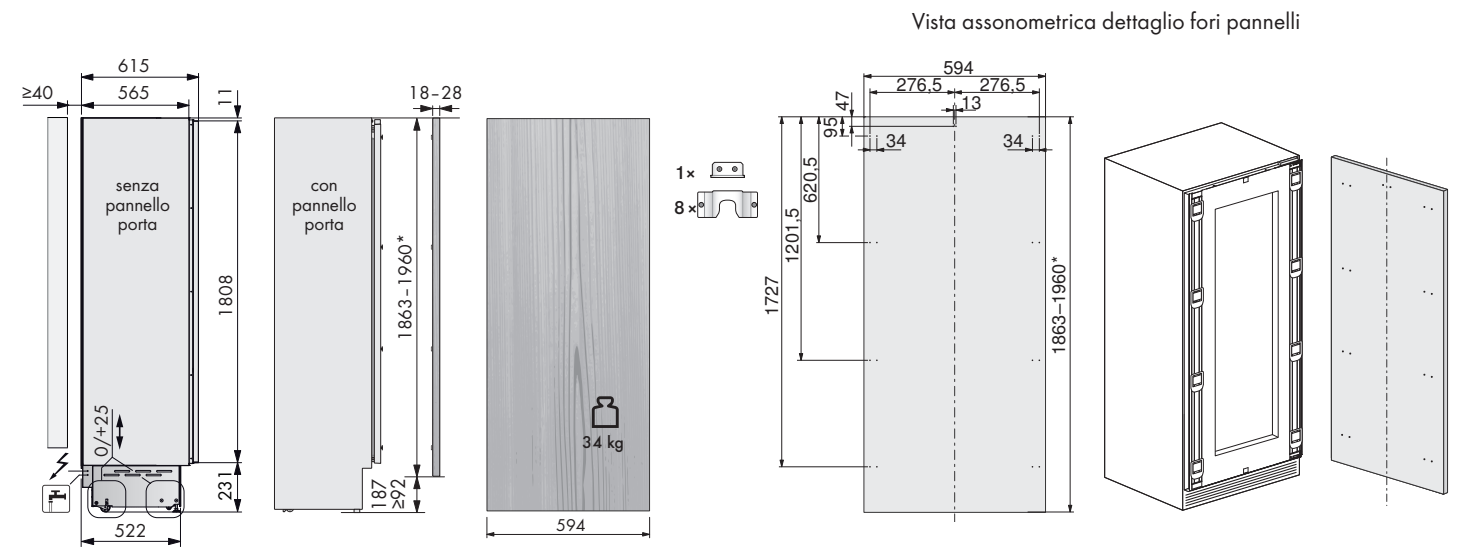
FRIGO/FREEZER BOTTOM MOUNT V6000 LARGHEZZA 90 CM



Peso massimo pannello di rivestimento porta: 34 Kg

\*se il vano incasso ha un'altezza superiore a 2064 mm occorre adeguare la disposizione dei fori e l'altezza dei pannelli di rivestimento.

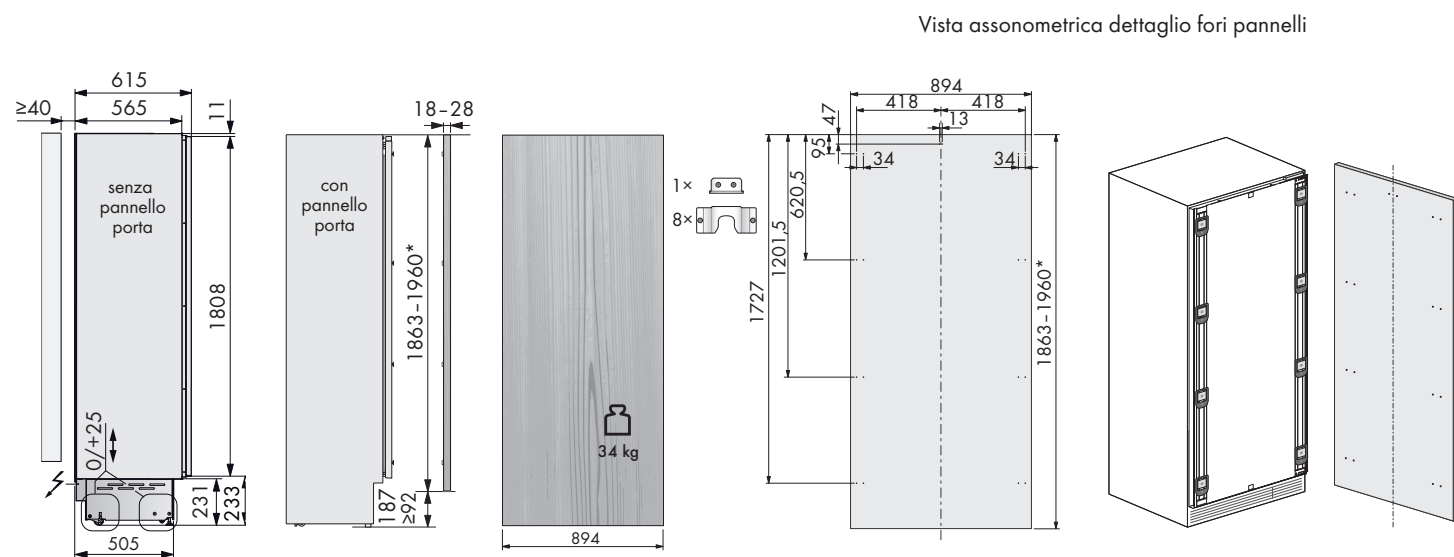
FREEZER V6000 SUPREME LARGHEZZA 60 CM



Peso massimo pannello di rivestimento porta: 34 Kg

\*se il vano incasso ha un'altezza superiore a 2064 mm occorre adeguare la disposizione dei fori e l'altezza del pannello di rivestimento.

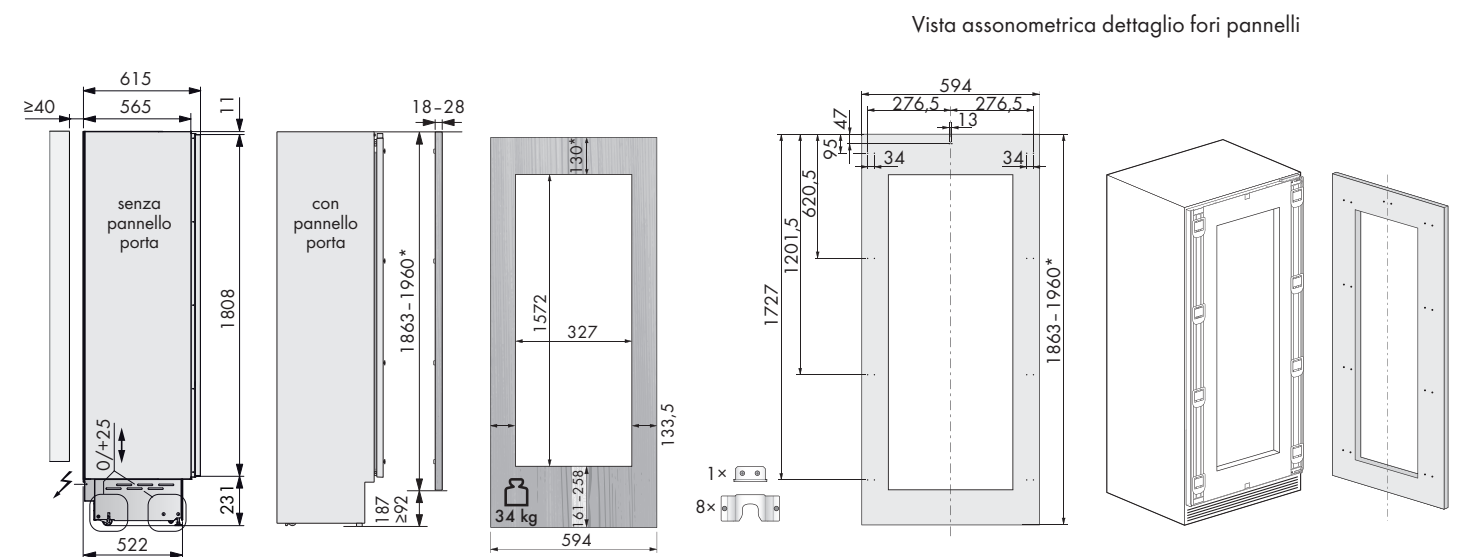
FRIGORIFERO V6000 SUPREME LARGHEZZA 90 CM



Peso massimo pannello di rivestimento porta: 34 Kg

\*se il vano incasso ha un'altezza superiore a 2064 mm occorre adeguare la disposizione dei fori e l'altezza del pannello di rivestimento.

CANTINA VINO V6000 SUPREME LARGHEZZA 60 CM

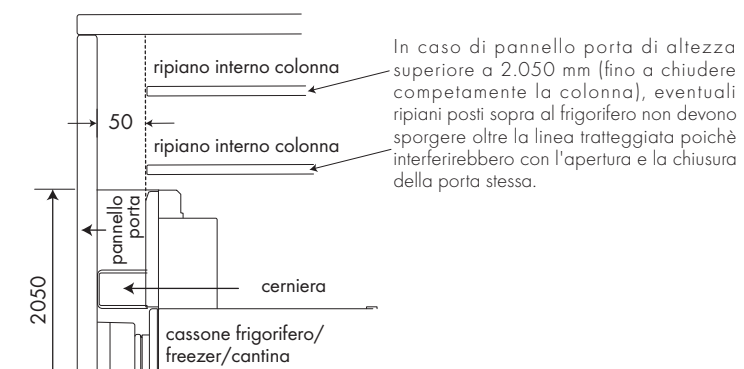


Peso massimo pannello di rivestimento porta: 34 Kg

\*se il vano incasso ha un'altezza superiore a 2064 mm occorre adeguare la disposizione dei fori e l'altezza del pannello di rivestimento.

## DETTAGLIO INSTALLAZIONE PANNELLO ALTEZZA SUPERIORE A 2050 MM

Vista laterale bordo superiore







W45SEN abbattitore da incasso finitura V-ZUG specchio nero e Pure Water Black finitura V-ZUG specchio nero



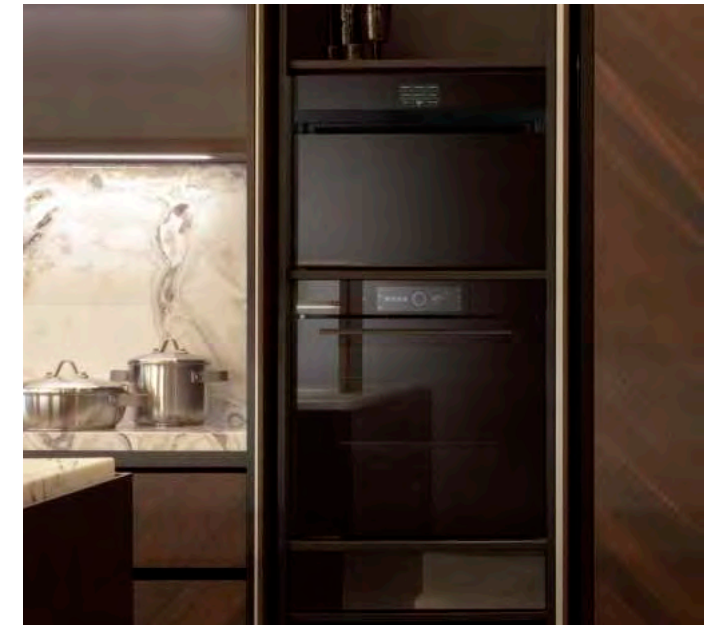
## Sistemi filtrazione acqua a osmosi inversa Pure Water Frigo2000 Collection

I sistemi Pure Water permettono l'erogazione di acqua filtrata con il sistema ad osmosi inversa, il più fine sistema di filtrazione, per rimuovere fino al 99% delle impurità (cloro, calcare, virus, batteri, sedimenti e metalli pesanti) rendendo l'acqua gradevole al gusto e sicura da bere.



## Abbattitori di temperatura Frigo2000 Collection

Utilizzare l'abbattitore è come scattare una fotografia. Quando si scatta una foto, si salva un momento, così l'abbattitore ferma il tempo e mantiene le caratteristiche dell'alimento; la freschezza, la consistenza, la cottura, le proprietà organolettiche, insomma tutte le qualità del cibo che amiamo rimangono intatte.



## Benefici

**Oligominerale:** l'acqua osmotizzata è un'acqua leggera priva di sostanze inquinanti e impurità a basso residuo fisso e arricchita con calcio e magnesio.

**Versatile:** in cucina esalta il gusto degli alimenti e delle bevande come pasta, tè, caffè, zuppe e minestre.

**Sicura:** l'osmosi inversa è stata ampiamente collaudata e sperimentata, un tecnica affidabile, sicura e a lunga durata.

**Sostenibile:** rispetto per l'ambiente, niente più bottiglie di plastica.



## Vantaggi

Qualità del cibo che mangiamo: gustare sempre alimenti ricchi di nutrienti. Velocità di abbattimento e surgelazione preservano sostanze nutritive, consistenza e colore. Tempo risparmiato per la preparazione.

Minor spreco grazie alla conservazione ottimale di tutti gli alimenti. L'abbattitore permette anche di cucinare a bassa temperatura. La temperatura varia tra i - 40 °C e i + 80 °C.

## Caratteristiche e proprietà

Disponibili diversi modelli, anche da sottopiano, con erogazione acqua filtrata naturale a temperatura ambiente, naturale fredda, naturale calda fino a frizzante fredda.

Dotati di trattamento antibatterico e anti virus a nanotecnologie. Il processo ad osmosi inversa è il più efficace e naturale sistema di purificazione dell'acqua. Con questo processo si applica all'acqua una pressione indotta 30 volte maggiore rispetto a quella normale, costringendo le particelle d'acqua a passare attraverso la membrana, trattenendo e scartando tutte le impurità che l'acqua raccoglie durante il tragitto nelle tubature.

Per i modelli sottopiano richiedere l'apposito catalogo.

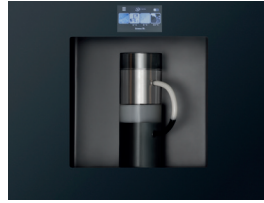


## Caratteristiche e funzioni

All'interno dell'abbattitore si sviluppa un raffreddamento omogeneo dal cuore alla superficie esterna del prodotto. Due ventilatori posizionati nella parte posteriore della camera consentono un flusso d'aria che avvolge gli alimenti assicurando efficienza e tempi di raffreddamento inferiori.

9 diverse funzioni permettono di gestire gli alimenti al meglio secondo differenti necessità: dall'abbattimento, alla lievitazione, dal poter creare squisiti cioccolatini fino a preparare sani e naturali yogurt.





Specchio nero



Specchio platino

Codice	Descrizione	Iva Esclusa	Iva Inclusa
ROW4DB	Pure Water Black finitura V-ZUG vetro a specchio nero	€ 5.500,00	€ 6.710,00

Codice	Descrizione	Iva Esclusa	Iva Inclusa
ROW4DP	Pure Water Platinum finitura V-ZUG vetro a specchio platino	€ 5.550,00	€ 6.771,00

**Dimensioni**

446x595x560 mm (AxLxP)

**Caratteristiche**

- Peso lordo 41 kg
- Design frontale in vetro a specchio nero o platino
- Display touch e luce blu a led
- Altezza max. caraffa utilizzabile 295 mm
- Temperatura preimpostata caldaia 90 °C regolabile
- Temperatura preimpostata acqua fredda 6-8 °C regolabile
- Protezione anti-allagamento
- Protezione mancanza acqua
- Allarme sostituzione pre-filtro e membrane osmotiche
- Potenza compressore 1/4 hp
- Gas refrigerante ecologico R290

**Esclusive**

- 2 membrane osmotiche inserite ciascuna in un contenitore vessel e raccordi (durata 3-4 anni)
- Componenti trattati con materiali nanotecnologici antivirali/antibatterici
- Microfiltro depuratore ad alta portata a carboni attivi vegetali (durata 1 anno-10.000 litri)
- Circuito refrigerante a banco di ghiaccio (installabile anche su imbarcazioni)

**Funzioni**

- Erogazione acqua a temperatura ambiente (circa 100 litri/h)
- Erogazione acqua naturale e frizzante refrigerata (30 litri/h-temperatura media da 6 a 8 °C)
- Erogazione acqua calda (6 litri/h)
- Spegnimento automatico dopo 10 minuti di inattività
- Temperatura e quantità acqua erogata modificabile dal menù utente

**Dotazione**

- Bombola esterna CO<sub>2</sub> da 2 kg ricaricabile (circa 200 litri di acqua frizzante)
- Dimensioni bombola CO<sub>2</sub> da 2 Kg (AxLxP): 450x150x150 mm
- Staffe per installazioni combinate con forni e cassette
- Vaschetta raccogli gocce a svuotamento automatico
- Modulo alcalino + calcio e magnesio (durata 1 anno circa)
- Tubo attacco bombola: 2,5 m

**Allacciamento elettrico**

- In dotazione cavo elettrico lunghezza 1,6 metri con spina schuko
- Predisposizione presa collegamento schuko
- Alimentazione monofase 220 V/50 Hz
- Potenza massima assorbita con caldaia in funzione 2,3 kW

**Allacciamento idrico**

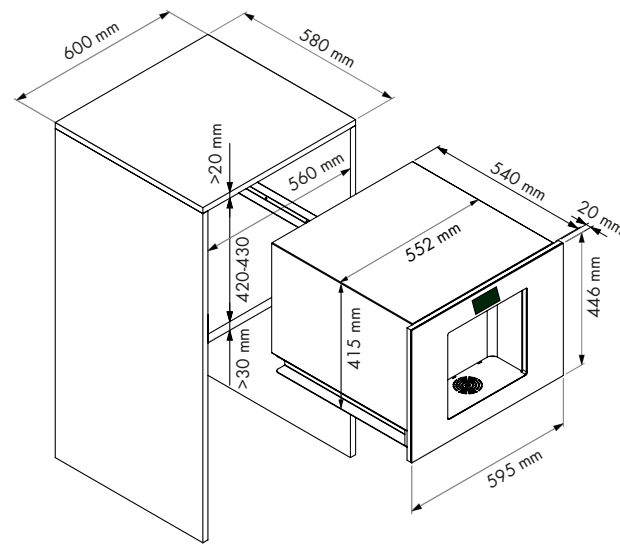
- Pressione acqua ingresso: min. 1,5 max. 5 bar
- Rubinetto attacco alla parete: 1/2 pollice gas
- Tubi carico/scarico: 2,5 m

**Ricambi (costi di uscita e manodopera CAT di zona esclusi):**

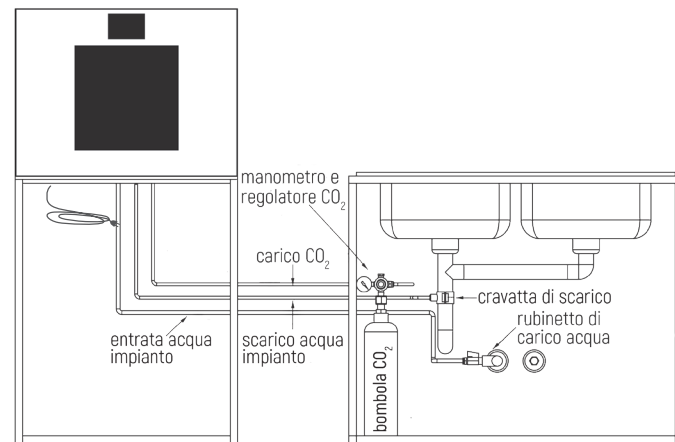
Codice	Descrizione	Iva Esclusa	Iva Inclusa
AP1102	Bombola CO <sub>2</sub> ricaricabile da 2 kg	€ 180,00	€ 219,60
AP1103	Bombola CO <sub>2</sub> ricaricabile da 4 kg	€ 230,00	€ 280,60
AN1102	Riduttore di pressione bombola	€ 60,00	€ 73,20
AH1101	Lampada antibatterica a raggi UV LED* (8 x Ø 5 cm)	€ 230,00	€ 280,60
AG6009	Modulo alcalino + calcio e magnesio	€ 90,00	€ 109,80
AG5002	Membrana osmotica nel vessel e raccordi (durata 3/4 anni). Ogni apparecchio ha in dotazione 2 pezzi	€ 150,00	€ 183,00
AG6021	Prefiltro da sostituire ogni 12 mesi	€ 80,00	€ 97,60

I prezzi degli accessori non includono i costi per uscita e manodopera del centro assistenza di zona.

**Dimensioni prodotti/vano incasso**



**Schema allacciamento idrico**



Nota bene: la pressione dell'acqua di ingresso non deve essere superiore a 5 bar e non inferiore a 1,5 bar. In caso di pressione di rete superiore a 5 bar applicare un riduttore di pressione acqua.  
 Attenzione: il tubo di scarico va innescato sul tubo di scarico principale (diametro 4 cm) con un'apposita fascetta in dotazione.

\*Consigliata in caso di acqua di rete particolarmente problematica da un punto di vista microbiologico/batterologico

**Installazioni combinate con abbattitore da 45 cm**

Se l'erogatore viene installato affiancato all'abbattitore con altezza di 45 cm, non sarà possibile ottenere l'allineamento perfetto con l'altezza della porta. Si consiglia quindi l'installazione a colonna di unità sovrapposte o in colonne non affiancate.

**Installazioni possibili a colonna  
 Pure Water/forni/macchina caffè**

PURE WATER altezza 45 cm	FORNO/ MACCHINA DEL CAFFÈ' altezza 45 cm
CASSETTO altezza 15 cm	CASSETTO altezza 15 cm
PURE WATER altezza 45 cm	FORNO/ MACCHINA DEL CAFFÈ' altezza 45 cm
PURE WATER altezza 45 cm	FORNO/ ABBATTITORE altezza 60 cm
CASSETTO altezza 15 cm	

Nelle installazioni a colonna utilizzare le apposite staffe in dotazione.

**Installazioni possibili a colonna  
 Pure Water/forni/macchina caffè**

PURE WATER altezza 45 cm	PURE WATER altezza 45 cm
FORNO/ ABBATTITORE altezza 60 cm	FORNO/ ABBATTITORE/ MACCHINA DEL CAFFÈ' altezza 45 cm

Nelle installazioni a colonna utilizzare le apposite staffe in dotazione.

**Installazioni non possibili Pure Water/abbattitore da 45 cm  
 (disallineamento di 5 mm)**

PURE WATER altezza 45 cm	ABBATTITORE altezza 45 cm
CASSETTO altezza 15 cm	CASSETTO altezza 15 cm
PURE WATER altezza 45 cm	ABBATTITORE altezza 45 cm



ABBATTITORE DI TEMPERATURA DA INCASSO W45SE FINITURA V-ZUG A SPECCHIO NERO O PLATINO



Specchio nero



Specchio platino

Codice	Descrizione	Iva Esclusa	Iva Inclusa
W45SEN	Abbattitore da incasso finitura V-ZUG vetro a specchio nero	€ 3.650,00	€ 4.453,00

Codice	Descrizione	Iva Esclusa	Iva Inclusa
W45SEP	Abbattitore da incasso finitura V-ZUG vetro a specchio platino	€ 3.700,00	€ 4.514,00

Dimensioni

456x595x575 mm (AxLxP) porta inclusa  
 450x558x550 mm (AxLxP) porta esclusa  
 178x455x349 mm (AxLxP) cavità interna  
 Dimensioni imballo: 620x680x590 mm

Caratteristiche

Capacità 26 litri  
 Peso lordo 55 kg  
 Finitura esterno in vetro a specchio nero o platino  
 Finitura interno in acciaio AISI 304 tela di lino anti graffio  
 Display touch screen 4,3 pollici  
 Cerniera porta SoftClose con apertura a ribalta  
 Temperature da -40 °C a +85 °C  
 3 livelli, 10 funzioni  
 160 programmi automatici con e senza sonda al cuore  
 Ventilazione regolabile da 25% a 100%  
 Ventilazione posteriore per utilizzo contemporaneo su due livelli

Programmi

Abbattimento  
 Surgelazione  
 Lievitazione  
 Decongelamento  
 Conservazione  
 Cioccolato  
 Yogurt  
 Raffredda bottiglie  
 Essiccazione  
 Cottura a bassa temperatura  
 160 programmi automatici con e senza sonda al cuore

Dotazione

Sonda termometrica, 2 griglie, distanziale per essiccazione, spray cleaner

Dati allacciamento

Resa frigorifera: 900 W  
 Rumorosità fase di surgelazione: 54 dB  
 Rumorosità funzioni calde: 32 dB  
 Alimentazione: 220-240 V/50 Hz  
 Assorbimento massimo: 550 W-2,8 A  
 Gas refrigerante: R290 gwp 3  
 Cavo collegamento elettrico con spina schuko: 3,8 metri

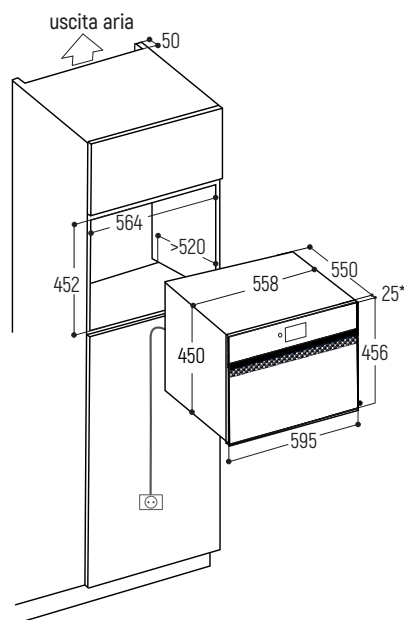


Teglia inox GN2/3 dim. in mm 325x353x40  
 Teglia inox GN1/2 dim. in mm 325x265x40  
 Teglia inox forata 10/10 dim. in mm 448x325x12  
 Silikonform 01 dim. in mm 300x175x25  
 Silikonform 02 dim. in mm 300x175x25 mm  
 Stampo silicone 04 dim. in mm 300x175x25 mm

Accessori da ordinare separatamente per tutti i modelli:

Codice	Descrizione	Iva Esclusa	Iva Inclusa
032112302001	Teglia inox GN2/3	€ 42,00	€ 51,24
0273325265	Teglia inox GN1/2	€ 30,00	€ 36,60
0273448325	Teglia inox forata 10/10	€ 48,00	€ 58,56
0331301810	stampo silicone 01 - dim: 15x30 ml	€ 19,00	€ 23,18
0331301820	stampo silicone 02 - dim: 6x52 ml	€ 19,00	€ 23,18
0331301840	stampo silicone 04-dim: 6x 133 ml	€ 25,00	€ 30,50

Dimensioni prodotti/vano incasso



\*Spessore anta 25 mm: in caso di installazioni combinate, verificare lo spessore delle porte e delle ante degli elettrodomestici e/o mobili adiacenti per avere lo stesso allineamento

Installazioni combinate

Se l'abbattitore viene affiancato ai forni V-ZUG altezza 45 cm, non sarà possibile ottenere l'allineamento perfetto con l'altezza della porta del forno.  
 Si consiglia quindi l'installazione a colonna di unità sovrapposte o in colonne non affiancate.

Installazioni possibili a colonna abbattitore/forni

Attenzione:

nelle installazioni a colonna bisogna inserire, dietro il forno V-ZUG, un profilo di 2/3 mm di spessore per allineare perfettamente la porta del forno alla porta dell'abbattitore. Per un allineamento perfetto bisogna quindi aumentare la profondità del forno di 2/3 mm.



Installazioni possibili affiancate abbattitore/forni/Pure Water



ABBATTITORE DI TEMPERATURA DA INCASSO W60SE FINITURA V-ZUG A SPECCHIO NERO



Specchio nero

Codice	Descrizione	Iva Esclusa	Iva Inclusa
W60SEN	Abbattitore da incasso finitura V-ZUG vetro a specchio nero	€ 3.850,00	€ 4.697,00

Dimensioni

597x595x575 mm (AxLxP) porta inclusa  
 583x558x550 mm (AxLxP) porta esclusa  
 308x455x349,5 mm (AxLxP) cavità interna  
 Dimensioni imballo: 718x620x680

Caratteristiche

Capacità 45 litri  
 Peso lordo 60 kg  
 Finitura esterno in vetro a specchio nero  
 Finitura interno in acciaio AISI 304 tela di lino anti graffio  
 Display touch screen 4,3 pollici  
 Cerniera porta SoftClose con apertura a ribalta  
 Temperature da -40 °C a +85 °C  
 4 livelli, 10 funzioni  
 160 programmi automatici con e senza sonda al cuore  
 Ventilazione regolabile da 25% a 100%  
 Ventilazione posteriore per utilizzo contemporaneo su due livelli

Programmi

Abbattimento  
 Surgelazione  
 Lievitazione  
 Decongelamento  
 Conservazione  
 Cioccolato  
 Yogurt  
 Raffredda bottiglie  
 Essiccazione  
 Cottura a bassa temperatura  
 160 programmi automatici con e senza sonda al cuore

Dotazione

Sonda termometrica, 3 Griglie  
 Distanziale per essiccazione, Spray cleaner

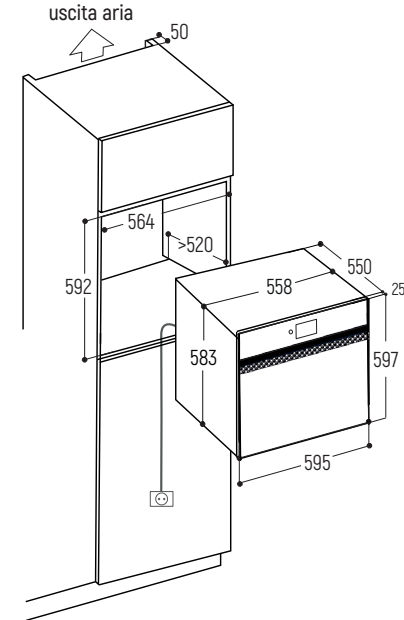
Dati allacciamento

Resa frigorifera: 900 W  
 Rumorosità fase di surgelazione: 62 dB  
 Rumorosità funzioni calde: 38 dB  
 Alimentazione: 220-240 V/50 Hz  
 Assorbimento massimo: 550 W-2,8 A  
 Gas refrigerante: R290 gwp 3  
 Cavo collegamento elettrico con spina schuko: 3,8 metri

Installazioni non possibili abbattitore/forni/Pure Water (disallineamento di 5 mm)



Dimensioni prodotti/vano incasso

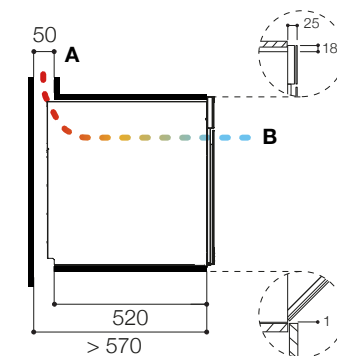


\*Spessore anta 25 mm: in caso di installazioni combinate, verificare lo spessore delle porte e delle ante degli elettrodomestici e/o mobili adiacenti per avere lo stesso allineamento

Installazioni combinate

Se l'abbattitore viene affiancato ai forni V-ZUG altezza 45 cm, non sarà possibile ottenere l'allineamento perfetto con l'altezza della porta del forno.  
 Si consiglia quindi l'installazione a colonna di unità sovrapposte o in colonne non affiancate.

Schema aerazione per W45SE e W60SE



A: Per il ricircolo dell'aria è necessario un canale di dimensioni minime di 50 mm nella parte superiore del vano incasso.



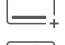

B: Flusso d'aria con aspirazione frontale ed espulsione nella parte posteriore dell'abbattitore

Nota importante: assicurare un deflusso d'aria di min. 280 cm²











## LEGENDA SIMBOLI

### Forni a vapore combinato, forni multifunzione, microonde

	Cottura ventilata		Cottura Automatica (CCS)		Power Rigenerazione
	Cottura ventilata alta umidità		Calore superiore/inferiore*		SoftRoasting (Cottura delicata a bassa temperatura)
	Cottura ventilata combinata con vapore		Cottura ventilata*		Preriscaldamento rapido
	PizzaPlus		PizzaPlus*		Preriscaldamento rapido
	Calore superiore e inferiore		Grill*		SoftRoasting con rosolatura
	Calore superiore/inferiore alta umidità		Cottura convenzionale ventilata combinata con vapore*		SoftRoasting (Cottura delicata a bassa temperatura)
	Calore superiore		Cottura a vapore*		Ricette memorizzate
	Calore inferiore		Grill ventilato*		Ricette personali memorizzate
	Grill		Calore superiore/inferiore alta umidità*		EasyCook
	Grill ventilato		Calore inferiore*		EasyCook
	Cottura a vapore (30-100°C)		Cottura ventilata alta umidità*		Preferiti
	V-ZUG Home		Rigenerazione*		Adeguamento automatico ora legale/solare
	Scaldastoviglie		Rigenerazione		Pirolisi pulizia automatica
	Microonde		Cottura professionale pane		Tecnologia inverter
	Statico Eco		PowerVapore		Funzione Igiene
	Ventilato Eco		CombiCrunch		Funzione Igiene
	VacuSine® (30-95°C)		Rigenerazione Automatica		Funzione Wellness/Oshibori
	Scaldavivande		Rigenerazione Automatica		Gourmet Guide

\* Possibilità di combinare con microonde.  
Disponibile solo su PowerSteamer

### Macchine del caffè

	Selezione caffè in grani		2 tazze		Latte macchiato
	Selezione quantità erogata		Acqua calda		Caffè latte
	1 tazza		Cappuccino		

### Cappe

	FlexLed		Ricircolo Aria		Funzione Dimmer
	ConfortFix		Aspirazione intensiva		SilentPlus
	Aspirazione perimetrale		Pulizia filtro		OptiLink
	Saturazione filtro carboni		ConfortFix		Sicurezza pulizia
	Estrazione automatica				

## LEGENDA SIMBOLI

### Piani cottura

	Durata cottura con spegnimento automatico		Funzione Bridge		Cottura Automatica
	PowerPlus su tutte le zone di cottura		Programma carne		Temperatura automatica
	Sicurezza pulizia		Sobbollitura		Larghezza zona cottura
	Timer con segnale acustico		Programma verdure		Funzione scaldavivande
	Comando Slider		Programma pesce		Modalità professionale
	Pausa		Funzione scioglimento		Funzione memory
	9 livelli di potenza		Funzione Teppanyaki		
	Display grafico 4 lingue		Impostazioni di sicurezza - Programma sicurezza bambini - Spegnimento di sicurezza - Protezione da surriscaldamento		
	Cottura rapida automatica				

### Lavastoviglie

	Programma automatico		Programma igiene		Standby risparmio energetico
	SteamFinish (finitura vapore)		Programma fondue/raclette		Cura lavastoviglie
	Programma giornaliero breve		Programma eco		Mezzo carico
	Programma prelavaggio		Programma bicchieri		SilentPlus
	Programma bicchieri breve		Party		OptiStart
	Programma breve		Programma intensivo		EcoManagement
	Programma Sprint 55°C		Avvio ritardato		V-ZUG Home

### Frigoriferi, freezer e cantine vino

	Scomparto cantina		IgienePlus		Funzione MonoFridge
	Display digitale		Chiusura rallentata SoftClose		Climate control
	FreshControl		Chiusura ammortizzata SoftClosePlus		SilentPlus
	FreshBox		Touch to open		PartyCooling
	FlexBox		Regolazione separata delle temperature		Click Shelf
	SoftTelescope		NoFrost		ColdFresh





AdoraWash lavatrice V6000 con pompa di calore e AdoraDry asciugatrice V6000 con pompa di calore



## Cura dei tessuti Swiss made

Le nostre lavatrici e asciugatrici di alta qualità sono sviluppate, progettate e prodotte nella nostra fabbrica di Zugo. Con funzionalità e programmi intelligenti, prolungano la durata degli indumenti, preservandone il colore e il tessuto. Aiutano nelle faccende di ogni giorno e, grazie ai diversi programmi in dotazione permettono di fare il bucato e asciugare con il massimo comfort. Dotate di tecnologie all'avanguardia permettono di risparmiare acqua, energia e detersivo.

## Massima tranquillità a ogni lavaggio

Le lavatrici di V-ZUG mantengono i capi in condizioni impeccabili. Sono delicate anche per i tessuti più raffinati e talmente potenti da rimuovere anche le macchie più ostinate. Assicurano a ogni capo il trattamento giusto.



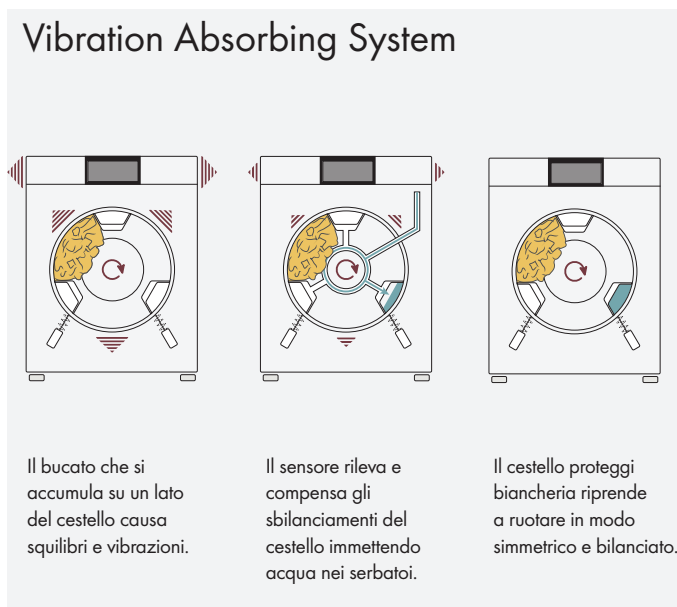
## Esclusivo cestello acciaio con 14.000 fori: massimo rispetto per i tessuti delicati

Uno dei segreti delle lavatrici V-ZUG è l'esclusivo cestello dotato di una particolare struttura ad altissimo numero di microfori (più di 14.000) che permette un'immissione alquanto delicata dell'acqua, per trattare ogni genere di capo e tessuto, anche il più prezioso, con la massima cura. La funzionalità del cestello è certificata da severi test effettuati presso l'Istituto Svizzero di esami tessili TESTEX.



## Lavaggio silenzioso con Vibration Absorbing System

Tutte le lavatrici AdoraWash lavano in modo particolarmente silenzioso e senza vibrazioni grazie all'esclusivo sistema V-ZUG chiamato Vibration Absorbing System (VAS). Poiché il bucato presente nel cestello non è mai distribuito in modo completamente uniforme, durante la centrifuga si verificano automaticamente squilibri e vibrazioni. E' un sistema che riduce al minimo questi inconvenienti. Durante la centrifuga il sensore intelligente registra posizione e quantità del bucato. Il cestello è dotato di serbatoi in grado di accogliere acqua. Il riempimento automatico e rapido di questi contenitori, compensa lo squilibrio rendendo la macchina più silenziosa e allungandone il ciclo di vita.



## Dosaggio automatico detersivo

Per avviare la lavatrice V4000 con il programma desiderato e la quantità di detersivo ideale bastano tre clic. OptiDos calcola quanto detersivo è necessario in base al programma selezionato, al volume del bucato ed all'intensità dello sporco. Così si evita un dosaggio insufficiente o eccessivo. Inoltre non si inquina inutilmente l'ambiente e si risparmia detersivo. I due contenitori da 1,2 litri ciascuno permettono un massimo di 50 lavaggi.



## TouchDisplay con pannello orientabile

Le lavatrici e asciugatrici Adora dispongono di un TouchDisplay interamente a colori con immagini ad alta risoluzione che consente di impostare il programma adatto in modo semplice e intuitivo.

Simboli e testi sono supportati anche da immagini. Per selezionare il programma desiderato è sufficiente toccare i campi dei tasti poiché il TouchDisplay reagisce con estrema sensibilità e precisione.

Il pannello è orientabile di 45 gradi, per ottimizzare la leggibilità e l'ergonomia dei comandi.

Non essendoci tasti in rilievo il pannello comandi risulta inoltre facile da pulire.

## Lisciatura a vapore: stirare è quasi un ricordo

Con la lisciatura a vapore, la maggior parte delle volte stirare diventa superfluo. Il vapore entra nel cestello attraverso fori sottili e liscia le pieghe dei tessuti. La lisciatura a vapore può essere selezionata come ciclo supplementare con quasi tutti i programmi.

## Lisciatura a vapore Plus

Fase di vapore prolungata adatta per i tessuti come il lino.







## Anti-acari e protezione della pelle: meno allergeni

Il programma anti-acari libera i tessuti fino al 100% dagli acari ed elimina le cause scatenanti di allergie e problemi respiratori. Può essere selezionato come ciclo supplementare in abbinamento a qualsiasi programma di lavaggio tra 60 e 95 °C. Un altro sollievo per chi soffre di allergie e per le persone con la pelle sensibile è la funzione di protezione della pelle, che prevede due ulteriori cicli di risciacquo e un aumento del livello dell'acqua durante il risciacquo stesso.



## Cura dei tessuti: asciugatrici

Le asciugatrici sostenibili e di alta qualità V-ZUG per uso domestico non solo facilitano l'asciugatura della biancheria ma si prendono anche cura dei tessuti. Grazie alla pompa di calore permettono di risparmiare energia, assicurando al contempo prestazioni di asciugatura potenti e precise. Il grande cestello protegge la biancheria, preservando i capi, facilita la stiratura, uso dopo uso.



## SilentPlus

Le asciugatrici AdoraDry sono particolarmente silenziose, grazie ad uno speciale isolamento che permette di portare il livello di rumorosità a soli 60 dBA.



## Consumo energetico sotto controllo con EcoManagement

Grazie all'originale tecnologia della pompa di calore, AdoraWash V6000 riduce al minimo il proprio fabbisogno energetico automaticamente in tutti i programmi. Con EcoManagement è possibile visualizzare il consumo di energia previsto ed effettivo dopo ogni ciclo, consentendo così di ottimizzare le proprie modalità di lavaggio sotto il profilo ecologico.



## WetClean Finish ultra delicato per tessuti preziosi come la seta

Ideale per tessuti particolarmente preziosi come la seta: nessun altro programma asciuga i capi delicati in maniera più morbida. Il segreto? Basse temperature e durata ridotta del programma.

## Cura della pelle e protezione dagli acari

Trattamento speciale per le pelli molto sensibili. Da cicli di lavaggio extra a un lavaggio principale più lungo: le opzioni per la cura della pelle e la protezione dagli acari sono concepite per i soggetti allergici e per le pelli sensibili.



## Sprint: lavaggio in meno di 30 minuti

I capi poco sporchi, come gli indumenti sportivi, si possono lavare con molta rapidità. Un ciclo di lavaggio a 40 °C termina dopo 28 minuti, a 60 °C il programma dura 39 minuti.

Questo programma supplementare è ideale quando si ha fretta. Se avete più tempo a disposizione, i programmi di risparmio energetico e OptiTime sono la scelta più attenta al risparmio delle risorse.



## WetClean Finish: lavaggio delicato come in lavanderia

Grazie all'oscillare del cestello, come il movimento delicato di una culla, e l'entrata dell'acqua dall'alto come se fosse una doccia delicata sugli indumenti, irrigandoli delicatamente, si otterrà un lavaggio estremamente delicato per i capi più pregiati curandoli e igienizzandoli in ogni movimento.



## Lana: rispetta i capi morbidi e delicati

Il programma Lana asciuga con movimenti delicati del cestello e a basse temperature ed è quindi ideale per i tessuti in lana morbida.



## Antipiega innovativo per facilitare la stiratura

Il programma antipiega è ideale soprattutto per camicie, camicette, t-shirt e pantaloni in cotone. Dopo 20 minuti di asciugatura a temperatura moderata gli indumenti sono pronti per essere stirati.



## Asciugatura in un lampo o a risparmio energetico



Con il programma supplementare Sprint di AdoraDry V6000, il bucato si asciuga in tempi record: 98 minuti! La funzione Sprint spinge la pompa di calore alla massima potenza per asciugare il bucato ancora più velocemente. Se avete più tempo a disposizione, il programma di risparmio energetico è la scelta ideale.

LAVATRICE ADORAWASH V6000 CON POMPA DI CALORE E ADORAWASH V4000 CON OPTIDOS



Codice	Descrizione	Iva Esclusa	Iva Inclusa
ADORAWASH V6000	LAVATRICE CON POMPA DI CALORE cerniera destra	€ 3.820,00	€ 4.660,40
	Inversione cerniera oblò (su richiesta)	€ 100,00	€ 122,00

Dimensioni

850-870 x 595 x 625 mm (A x L x P)

Caratteristiche

Peso lordo/peso netto: 85/78 kg  
Carico 8 kg  
Giri centrifuga (giri/min) 400-1600  
Rumorosità lavaggio/centrifuga: 46/71 dBa  
Vibration Absorbing System (VAS)  
Tecnologia pompa di calore (50%-70% di energia in meno)  
Dotata di pompa di ricircolo  
EcoHybrid funzione per impostare il livello di risparmio energetico  
Pannello comandi orientabile  
Display grafico touch a colori in 9 lingue  
Sportello cromato  
Cestello in acciaio con 14.000 microfori e illuminazione a led  
Apertura porta automatica  
Indicatore tempo residuo  
Sensore di torbidità acqua  
Sicurezza bambini  
Aggiunta bucato  
Dispositivo di risparmio automatico a mezzo carico  
Opzione acqua dolce  
AquaStop/AquaPlus  
Installazione in appoggio o a colonna  
EcoManagement/EcoStandby

Esclusive V-ZUG



Programma Sprint\*  
WetClean Finish  
Programma lisciviazione a vapore  
Programma lisciviazione a vapore Plus (per capi in lino)  
Igienizzazione a vapore apparecchio/Avviso igienizzazione  
OptiTime  
V-ZUG Home

Programmi

Tessuti:  
Colorati 95°C a 10°C/Lana/Lavaggio a mano 10°C  
Camicie/Piumini/Capi outdoor/Seta/Tende  
Biancheria bebè/Jeans/FirstWash (primo lavaggio)  
Biancheria intima/Biancheria nera/Biancheria nera a mano

Programmi e funzioni extra

Intensità dello sporco/Anti-acari (protezione della pelle)  
Biolavaggio/Eco  
Inamidatura/Impregnatura 20°C  
Prelavaggio/Preferiti  
Avviamento ritardato (fino a 24 ore)

Allacciamento elettrico

Cavo elettrico lunghezza 1,8 m con spina schuko  
Alimentazione: 220-240 V/50-60 Hz  
Assorbimento: 3,5 kW/16 A  
Consumo energetico per 100 cicli di lavaggio: 37 kW/h  
Collegamento idrico con raccordo  
Pressione acqua 1-10 bar



Codice	Descrizione	Iva Esclusa	Iva Inclusa
ADORAWASH V4000	LAVATRICE CON OPTIDOS cerniera destra	€ 3.280,00	€ 4.001,60
	Inversione cerniera oblò (su richiesta)	€ 100,00	€ 122,00

Dimensioni

850-870 x 595 x 625 mm (A x L x P)

Caratteristiche

Peso lordo/peso netto: 73/65 kg  
Carico 8 kg  
Giri centrifuga (giri/min) 400-1600  
Rumorosità lavaggio/centrifuga: 49/71 dBa  
Vibration Absorbing System (VAS)  
Funzione risparmio energia  
Dotata di pompa di ricircolo  
Pannello comandi orientabile  
Display grafico touch a colori in 9 lingue  
Sportello cromato  
Cestello in acciaio con 14.000 microfori e illuminazione a led  
Apertura porta automatica  
Indicatore tempo residuo  
Sensore di torbidità acqua  
Sicurezza bambini  
Aggiunta bucato  
Dispositivo di risparmio automatico a mezzo carico  
Opzione acqua dolce  
AquaStop/AquaPlus  
Installazione in appoggio o a colonna  
EcoManagement

Esclusive V-ZUG



Optidos

Programma Sprint\*  
Programma lisciviazione a vapore  
Igienizzazione a vapore apparecchio/Avviso igienizzazione  
OptiTime  
V-ZUG Home

Programmi

Tessuti:  
Colorati 95°C a 20°C/Lana/Lavaggio a mano  
Camicie/Piumini/Capi outdoor/Seta/Tende  
Biancheria bebè/Jeans/FirstWash (primo lavaggio)  
Biancheria nera

Programmi e funzioni extra

Intensità dello sporco/Anti-acari (protezione della pelle)  
Biolavaggio/Eco  
Inamidatura/Impregnatura 20°C  
Prelavaggio/Preferiti  
Avviamento ritardato (fino a 24 ore)

Allacciamento elettrico

Cavo elettrico lunghezza 1,8 m con spina schuko  
Alimentazione: 220-240 V/50-60 Hz  
Assorbimento: 3,5 kW/16 A  
Consumo energetico per 100 cicli di lavaggio: 44 kW/h  
Collegamento idrico con raccordo  
Pressione acqua 1-10 bar

LAVATRICE ADORAWASH V2000



Codice	Descrizione	Iva Esclusa	Iva Inclusa
ADORAWASH V2000	LAVATRICE V2000 cerniera destra	€ 2.200,00	€ 2.684,00
	Inversione cerniera oblò (su richiesta)	€ 100,00	€ 122,00

Dimensioni

850-870 x 595 x 625 mm (A x L x P)

Caratteristiche

Peso lordo/peso netto: 66/58 kg  
Carico 8 kg  
Giri centrifuga (giri/min) 400-1400  
Rumorosità lavaggio/centrifuga: 48/69 dBa  
Vibration Absorbing System (VAS)  
Pannello comandi orientabile  
Display grafico touch a colori in 9 lingue  
Sportello bianco  
Cestello in acciaio con 14.000 microfori e illuminazione a led  
Apertura porta automatica  
Indicatore tempo residuo  
Sicurezza bambini  
Aggiunta bucato  
Dispositivo di risparmio automatico a mezzo carico  
AquaPlus  
Installazione in appoggio o a colonna

Esclusive V-ZUG



Programma Sprint\*  
V-ZUG Home

Programmi

Tessuti:  
Colorati 95°C a 20°C  
Lana  
Lavaggio a mano

Programmi e funzioni extra

Prelavaggio  
Grado di sporco  
Avviso igienizzazione  
Preferiti  
Avviamento ritardato (fino a 24 ore)

Allacciamento elettrico

Cavo elettrico lunghezza 1,8 m con spina schuko  
Alimentazione: 220-240 V/50-60 Hz  
Assorbimento: 2,3 kW/16 A  
Consumo energetico per 100 cicli di lavaggio: 45 kW/h  
Collegamento idrico con raccordo  
Pressione acqua 1-10 bar

\*Durata programma Sprint

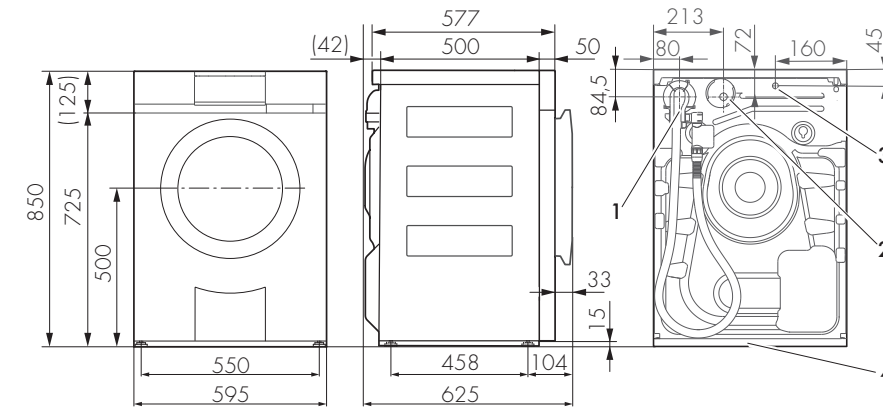
V6000 e V4000:	V2000:
26 min. a 20°C	28 min. a 20°C
27 min. a 30°C	32 min. a 30°C
28 min. a 40°C	35 min. a 40°C
39 min. a 60°C	45 min. a 60°C



AdoraWash V6000	AdoraWash V4000	AdoraWash V2000
Colorati (1-8 kg)	Colorati (1-8 kg)	Colorati (1-8 kg)
Lana (1-2,5 kg)	Lana (1-2,5 kg)	Lana (1-2,5 kg)
Lavaggio a mano (1-2 kg)	Lavaggio a mano (1-2 kg)	Lavaggio a mano (1-2 kg)
Camicie (max. 7)	Camicie (max. 7)	
Piumini (max. 1 kg)	Piumini (max. 1 kg)	
Outdoor (1-3 kg)	Outdoor (1-3 kg)	
Seta (1-1,5 kg)	Seta (1-1,5 kg)	
Tende (1-2 kg)	Tende (1-2 kg)	
Biancheria per bebè (1-5 kg)	Biancheria per bebè (1-5 kg)	
Jeans (1-4 kg)	Jeans (1-4 kg)	
FirstWash (1-2 kg)	FirstWash (1-2 kg)	
Biancheria nera (1-4 kg)	Biancheria nera (1-4 kg)	
Biancheria intima (1-3 kg)		
Biancheria nera a mano (1-2 kg)		
WetClean Finish (1 kg)		

Programmi consigliati per il lavaggio Adorawash V2000	
Camicie (max. 7)	Colorati 40/60 °C - Centrifuga 800 giri
Piumini (max. 1 kg)	Colorati 20/30 °C - Programma delicato - Centrifuga 800 giri
Seta (1-1,5 kg)	Lavaggio a mano 20/30 °C - Centrifuga 400 giri
Tende (1-2 kg)	Colorati 30/40 °C - No Centrifuga - Aggiungere prelavaggio
Biancheria per bebè (1-5 kg)	Colorati 20/95 °C - Centrifuga 1200 giri - AquaPlus al max. livello
Jeans (1-4 kg)	Colorati 20/40 °C - Centrifuga 1000/1200 giri
FirstWash (1-2 kg)	Colorati 20/30 °C - Programma Sprint - Centrifuga max. 1000 giri
Biancheria nera (1-4 kg)	Colorati 20/40 °C - Centrifuga max. 1200 giri - AquaPlus 2 tacche

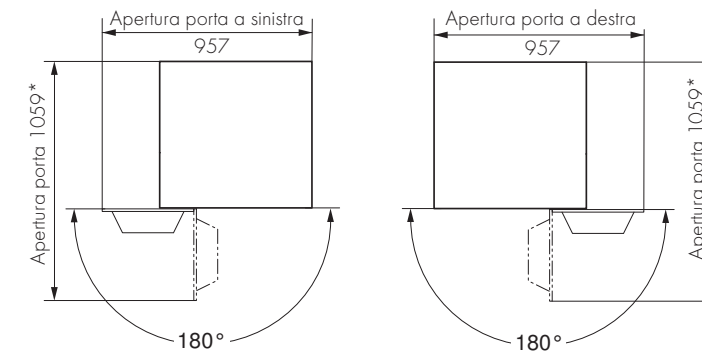
AdoraWash V6000, V4000 e V2000



1. Allacciamento acqua fredda; tubo flessibile di alimentazione con Aquastop, lunghezza 1,25 m, G $\frac{3}{4}$ "
2. Raccordo del tubo di scarico a gomito, lunghezza 1,5 m prevalenza della pompa di scarico: 1,2 m
3. Uscita cavo di collegamento elettrico, lunghezza 1,8 m con spina
4. Piastra d'installazione

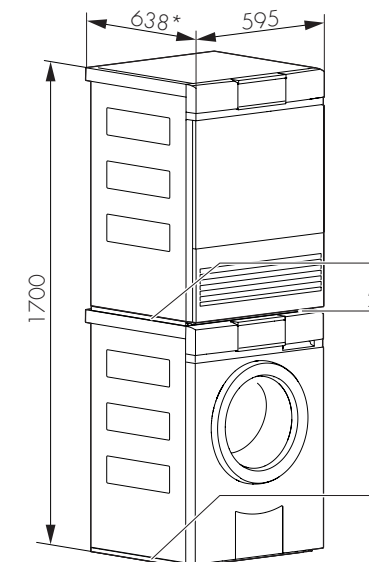
**Nota:** la profondità dell'apparecchio inclusa la distanza dalla parete è 638 mm  
Per evitare fastidiosi rumori di vibrazione gli apparecchi non devono essere appoggiati alle pareti circostanti

Vista dall'alto



\*spazio libero sull'intera larghezza frontale

INSTALLAZIONE A COLONNA (DIMENSIONI IN MM):



1. Piastra d'installazione
2. Copertura del montante (montata dietro la piastra di copertura dell'asciugatrice al momento della consegna)

\*Profondità inclusa distanza dalla parete



## ASCIUGATRICI ADORADRY V6000 E ADORADRY V2000 CON POMPA DI CALORE



Codice	Descrizione	Iva Esclusa	Iva Inclusa
ADORADRY V6000	ASCIUGATRICE CON POMPA DI CALORE cerniera destra	€ 3.280,00	€ 4.001,60
	Inversione cerniera (su richiesta)	€ 100,00	€ 122,00

### Dimensioni

850 × 595 × 600 mm (A x L x P)

### Caratteristiche

Peso lordo 52,5 kg  
Carico 7 kg  
Volume cestello 105 litri  
Rumorosità: 62 dBA  
Pannello comandi orientabile in vetro acrilico  
Display grafico touch a colori in 9 lingue  
**Tecnologia pompa di calore**  
26 programmi  
Tamburo illuminato  
Sicurezza bambini  
Apertura porta automatica  
Installazione in appoggio o a colonna  
EcoManagement

### Esclusive V-ZUG



SilentPlus  
InversionePlus  
Sprint (98')  
WetClean Finish  
V-ZUG Home

### Programmi

**Tessuti:**  
Colorati/Camicie/Jeans/Seta/Biancheria bebè  
Lenzuola/Piumino pesante/Piumino leggero/Capi outdoor  
Lana/Spugna soffice  
Asciugatura normale  
Asciugatura extra  
Asciugatura a tempo  
Asciugatura umida pronta per stiro  
Asciugatura umida pronta per mangano  
Igiene

### Programmi e funzioni extra

Antipiega  
Protezione antipiega  
Aerazione  
Delicato  
Extra delicato  
Eco  
Programma cestello\*  
Preferiti  
Avviamento ritardato (fino a 24 ore)

### Allacciamento elettrico

Cavo elettrico lunghezza 1,9 m con spina schuko  
Alimentazione: 220 V/50 Hz  
Assorbimento: 1,05 kW/16 A  
Consumo energetico annuo: 142 kW/h  
Prolunga della pompa 1,2 m  
Tubo flessibile di scarico: 2,5 m



Codice	Descrizione	Iva Esclusa	Iva Inclusa
ADORADRY V2000	ASCIUGATRICE CON POMPA DI CALORE cerniera destra	€ 2.000,00	€ 2.440,00
	Inversione cerniera (su richiesta)	€ 100,00	€ 122,00

### Dimensioni

850 × 595 × 600 mm (A x L x P)

### Caratteristiche

Peso lordo 52,5 kg  
Carico 7 kg  
Volume cestello 105 litri  
Rumorosità: 63 dBA  
Pannello comandi orientabile in vetro acrilico  
Display grafico touch a colori in 9 lingue  
**Tecnologia pompa di calore**  
13 programmi  
Tamburo illuminato  
Sicurezza bambini  
Apertura porta automatica  
Installazione in appoggio o a colonna  
EcoManagement

### Esclusive V-ZUG



SilentPlus  
InversionePlus  
V-ZUG Home

### Programmi

**Tessuti:**  
Colorati/Camicie/Jeans/Seta/Biancheria bebè  
Asciugatura normale  
Asciugatura extra  
Asciugatura a tempo  
Asciugatura umida pronta per stiro  
Asciugatura umida pronta per mangano  
Igiene

### Programmi e funzioni extra

Protezione antipiega  
Aerazione  
Delicato  
Eco  
Programma cestello\*  
Preferiti  
Avviamento ritardato (fino a 24 ore)

### Allacciamento elettrico

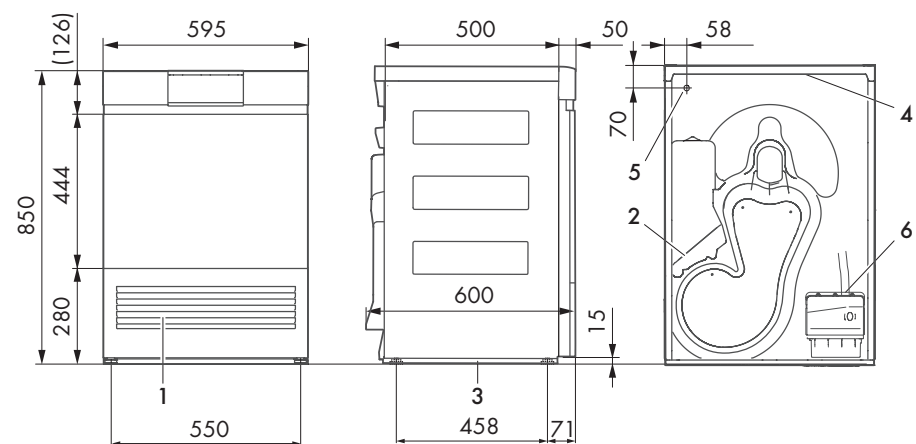
Cavo elettrico lunghezza 1,9 m con spina schuko  
Alimentazione: 220 V/50 Hz  
Assorbimento: 0,75 kW/16 A  
Consumo energetico annuo: 203 kW/h  
Prolunga della pompa 1,2 m  
Tubo flessibile di scarico: 2,5 m

\*Cestello per piccoli indumenti e scarpe disponibile com e accessorio (pag. 209)

## ASCIUGATRICI ADORADRY - PROGRAMMI TESSUTI



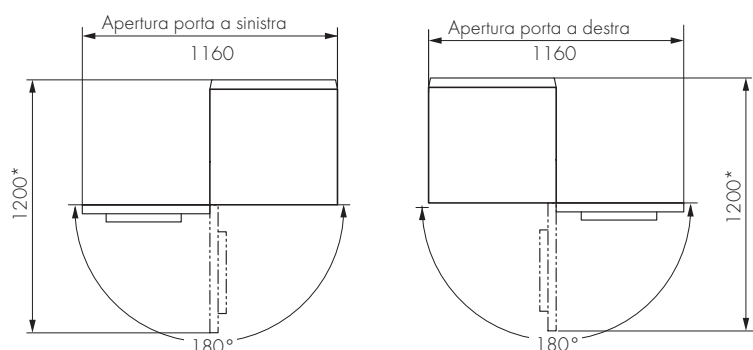
AdoraDry V6000	AdoraDry V2000
Colorati (1-7 kg)	Colorati (1-7 kg)
Camicie (max. 7)	Camicie (max. 7)
Jeans (1-4 kg)	Jeans (1-4 kg)
Seta (1-1,5 kg)	Seta (1-1,5 kg)
Biancheria per bebè (1-5 kg)	Biancheria per bebè (1-5 kg)
Lenzuola (1-3 kg)	
Piumini pesanti (1-2 kg)	
Piumini leggeri (1-2 kg)	
Capi outdoor (1-3 kg)	
Lana (1 kg)	
Spugna (1-3 kg)	
Biancheria soffice (1 kg)	
Igiene (1-3 kg)	
WetClean Finish (1 kg)	



1. Ingresso aria raffreddamento
2. Uscita dell'aria raffreddamento
3. Piastra d'installazione
4. Copertura del montante
5. Uscita cavo di collegamento elettrico, lunghezza 1,9 m con spina
6. Bocchettone scarico acqua di condensa: Ø 10,5 mm; prevalenza della pompa: 1,2 m; set di scarico dell'acqua di condensa: 2 m

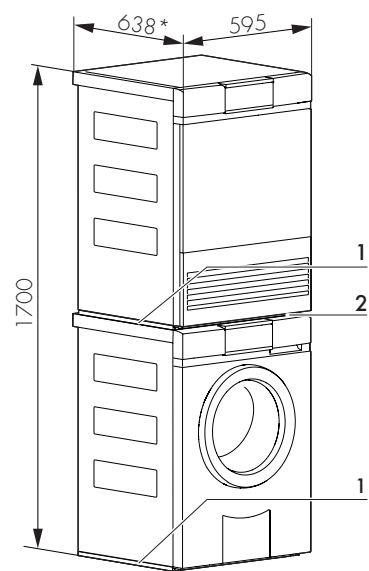
**Nota:** profondità dell'apparecchio inclusa la distanza dalla parete 610 mm.  
Per evitare fastidiosi rumori di vibrazione gli apparecchi non devono essere appoggiati alle pareti circostanti.

Vista dall'alto



\*spazio libero sull'intera larghezza frontale

Installazione a colonna (dimensioni in mm):



1. Piastra d'installazione
2. Copertura del montante (montata dietro la piastra di copertura dell'asciugatrice al momento della consegna)

\*Profondità inclusa distanza dalla parete

TABELLA SIMBOLI

Lavatrici AdoraWash

<b>Carico</b> Fino a 7 kg di bucato.	<b>Preferiti</b> Memorizzazione dei programmi preferiti e avviamento rapido.	<b>AquaPlus</b> Risciacquo supplementare per ridurre potenziali irritazioni cutanee.
<b>Carico</b> Fino a 8 kg di bucato.	<b>Programmi tessuti</b> Selezione di programmi per vari tipi di tessuto.	<b>Sensore di torbidità dell'acqua</b> Misurazione intensità dello sporco acqua lavaggio per ridurre il consumo di acqua.
<b>Temperatura di lavaggio</b> Per ogni tipo di tessuto.	<b>Intensità dello sporco</b> Da capi poco sporchi al programma anti-acari.	<b>Eco</b> Programma supplementare per lavare risparmiando energia.
<b>Numero di giri di centrifuga</b> Da 400 a 1400 giri al minuto.	<b>Delicato</b> Maggiore carico d'acqua, riduzione movimento cestello e velocità di centrifuga.	<b>EcoManagement</b> Statistiche e previsioni del consumo di acqua e di energia.
<b>Numero di giri di centrifuga</b> Da 400 a 1600 giri al minuto.	<b>Prelavaggio</b> Funzione supplementare per capi molto sporchi.	<b>Illuminazione tamburo</b> Illuminazione naturale all'interno del tamburo.
<b>Colorati 20 °C</b> Programma a risparmio energetico per capi leggermente sporchi.	<b>Liscivia a vapore</b> Trattamento al vapore che previene la formazione di pieghe.	<b>OptiDos</b> Dosaggio automatico di detersivo liquido e/o ammorbidente.
<b>Sprint</b> Programma rapido supplementare.	<b>Liscivia a vapore Plus</b> Liscivia a vapore prolungata, ideale per capi in lino.	<b>Igiene dell'apparecchio</b> Avviso e programma per la pulizia dell'apparecchio.
<b>Lana</b> Lavaggio dolce per lana e tessuti delicati.	<b>Programmi extra</b> Selezione supplementare di opzioni.	<b>Impregnatura/Inamidatura</b> Programma extra per impregnatura delicata.
<b>Lavaggio a mano</b> Lavaggio delicatissimo per tessuti da lavare a mano.	<b>Avviamento ritardato</b> Avviamento automatico ritardato del programma fino a 24 ore.	<b>V-ZUG-Home</b> L'apparecchio è collegabile in rete Wi-Fi.
<b>WetClean</b> Trattamento più delicato in assoluto per tessuti lavabili.	<b>OptiTime</b> Funzione intelligente di avviamento ritardato per ottimizzare i tempi.	

Asciugatrice AdoraDry

<b>Carico</b> Fino a 7 kg di bucato.	<b>Lana</b> Asciugatura delicata dei capi in lana a basse temperature.	<b>Sprint</b> Funzione supplementare per un'asciugatura rapidissima.
<b>Carico</b> Fino a 8 kg di bucato.	<b>Programma standard antipiega</b> Riduce le pieghe nei tessuti umidi.	<b>Eco</b> Programma supplementare per un'asciugatura a risparmio energetico.
<b>Asciugatura extra</b> Per capi spessi, a più strati, pronti da riporre in armadio.	<b>Avviamento ritardato</b> Avviamento automatico ritardato del programma fino a 24 ore.	<b>EcoManagement</b> Statistiche e previsioni del consumo di energia.
<b>Asciugatura normale</b> Programma per capi omogenei, pronti da riporre in armadio (magliette, biancheria intima).	<b>InversionePlus</b> Per asciugare in modo uniforme ed evitare che le lenzuola si aggroviglino.	<b>Illuminazione tamburo</b> Illuminazione naturale all'interno del tamburo.
<b>Umido stiro</b> Programma che lascia i capi leggermente umidi pronti per essere stirati.	<b>Protezione antipiega</b> Inversione automatica della rotazione a fine programma per smuovere i tessuti.	<b>WetClean</b> Trattamento più delicato in assoluto per tessuti lavabili.
<b>Umido mangano</b> Programma automatico per la successiva stiratura con mangano (biancheria da tavola).	<b>Aerazione</b> Programma per rinfrescare i capi asciutti senza aria calda.	<b>Programma cestello</b> Programma per asciugare capi puliti e scarpe da ginnastica nel cestello.
<b>Asciugatura a tempo</b> Asciuga il bucato in base alla durata prescelta.	<b>Delicato</b> Funzione supplementare per asciugare i tessuti misti.	<b>Programmi extra</b> Selezione supplementare di opzioni.
<b>Preferiti</b> Memorizzazione dei programmi preferiti e avviamento rapido.	<b>Extra delicato</b> Funzione supplementare per asciugare i capi delicati a temperatura ridotta.	<b>V-ZUG-Home</b> L'apparecchio è collegabile in rete Wi-Fi.
<b>Programmi tessuti</b> Selezione di programmi per vari tipi di tessuto.	<b>SilentPlus</b> Funzione supplementare per un funzionamento ancora più silenzioso.	

Armadio RefreshButler

<b>Refresh</b> Neutralizza gli odori e rinfresca gli abiti.
<b>Igiene</b> Elimina fino al 99.99% di germi e batteri.
<b>Asciugatura</b> Asciuga fino a 5 kg di bucato senza movimento fisico.
<b>Avviamento ritardato</b> Avvio automatico ritardato fino a 24 ore.
<b>Programmi Extra</b>





RefreshButler V6000 nero

## RefreshButler: rispetta i tessuti delicati

Questo elettrodomestico, prodotto artigianalmente, rinfresca anche gli indumenti più delicati senza doverli portare in tintoria. Basterà appendere i propri abiti nel RefreshButler di casa e i vostri abiti saranno come appena usciti dalla tintoria. La tecnologia esclusiva di V-ZUG utilizza il vapore e la fotocatalisi per rinfrescare ed eliminare le pieghe da indumenti e altri tessuti.

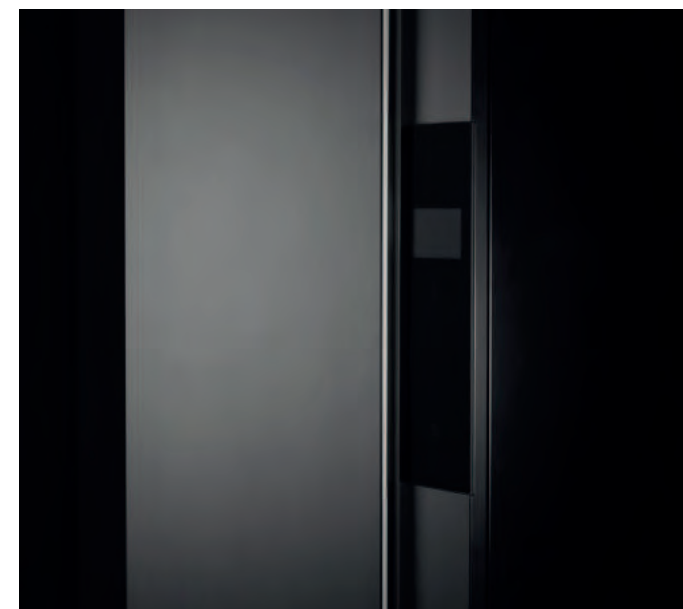


## Capi sanificati, senza l'uso di sostanze chimiche

Il processo delicato di sanificazione a vapore di V-ZUG uccide il 99,9% dei germi e rinfresca vestiti e tessuti come lenzuola, coperte e cuscini, senza l'uso di sostanze chimiche.

## Prodotto artigianalmente in Svizzera

Progettato, sviluppato e realizzato a Zugo, in Svizzera, il RefreshButler è assemblato a mano da esperti artigiani selezionati e qualificati. Al termine del lavoro, chi lo ha realizzato firma il prodotto sulla targhetta di certificazione.





## Rinfresca: tessuti senza odori, senza doverli lavare

Il RefreshButler neutralizza efficacemente gli odori indesiderati come gli aromi della cucina e il fumo di sigaretta e rinfresca i capi fino al lavaggio.



## Antipiega: vestiti senza pieghe ogni giorno

Il RefreshButler rimuove pieghe e grinze, senza bisogno di stirare. Grazie all'utilizzo del vapore inumidisce e rende lisci i tessuti molto delicatamente.

## Caldo e asciutto: asciugatura delicata degli indumenti bagnati dalla pioggia

Il RefreshButler sfrutta l'aria calda per asciugare delicatamente tessuti e scarpe. Si può usare anche per riscaldare gli abiti da indossare prima di uscire al freddo.



## REFRESHBUTLER V6000



finitura inox



finitura nera

Codice	Descrizione	Iva Esclusa	Iva Inclusa
RB6TWCL 1400360003	REFRESHBUTLER V6000 INOX cerniera sinistra	€ 19.000,00	€ 23.180,00

**Dimensioni**  
1960 x 775 x 570 mm (AxLxP)

**Caratteristiche**  
Peso lordo/peso netto: 180/165 kg  
Carico 5 kg  
Rumorosità 52 dBa  
Porta in acciaio inox  
Display grafico touch a colori in 4 lingue  
Apertura SoftClose  
Sistema di condensa a **pompa di calore**  
Serbatoio acqua di carico  
Serbatoio scarico condensa  
Illuminazione interna a led  
Indicazione durata dei programmi  
Installazione da incasso o free-standing

**Esclusive V-ZUG**  
Ecostandby  
Fotocatalisi

**Programmi e funzioni extra**  
Rinfrescare  
Asciugare  
Igienizzare  
Lisciatura antipiega  
Avviamento ritardato (fino a 24 ore)

**Dotazione**  
5 grucce alveolate  
2 appendiabiti pieghevoli  
1 cestello per calzature e piccoli capi  
Kit montaggio pannello

**Allacciamento elettrico**  
Cavo elettrico lunghezza 2,2 m con spina schuko  
Alimentazione: 220-240 V/50-60 Hz  
Assorbimento: 1,2 W/16 A  
Consumo medio annuo: 136 kWh

Codice	Descrizione	Iva Esclusa	Iva Inclusa
RB6TWBL 1400360000	REFRESHBUTLER V6000 NERO cerniera sinistra	€ 18.600,00	€ 22.692,00

**Dimensioni**  
1960 x 775 x 570 mm (AxLxP)

**Caratteristiche**  
Peso lordo/peso netto: 180/165 kg  
Carico 5 kg  
Rumorosità 52 dBa  
Porta nera  
Display grafico touch a colori in 4 lingue  
Apertura SoftClose  
Sistema di condensa a **pompa di calore**  
Serbatoio acqua di carico  
Serbatoio scarico condensa  
Illuminazione interna a led  
Indicazione durata dei programmi  
Installazione da incasso o free-standing

**Esclusive V-ZUG**  
Ecostandby  
Fotocatalisi

**Programmi e funzioni extra**  
Rinfrescare  
Asciugare  
Igienizzare  
Lisciatura antipiega  
Avviamento ritardato (fino a 24 ore)

**Dotazione**  
5 grucce alveolate  
2 appendiabiti pieghevoli  
1 cestello per calzature e piccoli capi  
Kit montaggio pannello

**Allacciamento elettrico**  
Cavo elettrico lunghezza 2,2 m con spina schuko  
Alimentazione: 220-240 V/50-60 Hz  
Assorbimento: 1,2 W/16 A  
Consumo medio annuo: 136 kWh

## REFRESHBUTLER - DISEGNI TECNICI

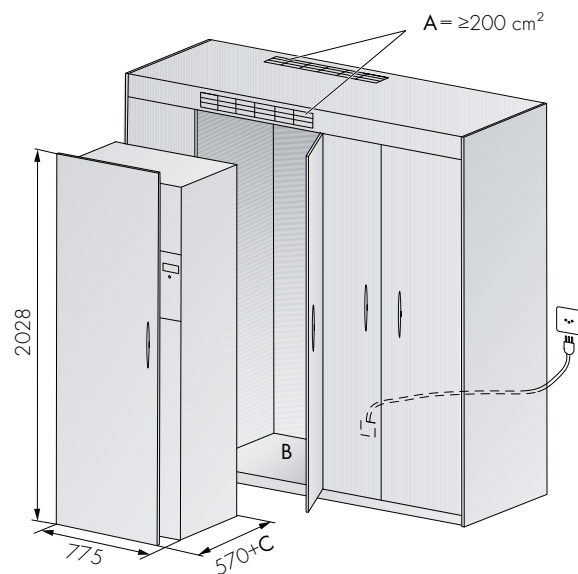
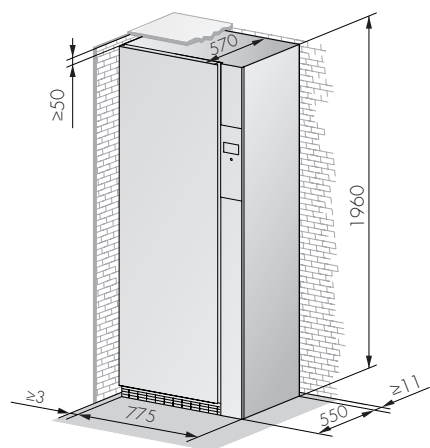
### AERAZIONE VANO INCASSO

Nelle installazioni free standing, mantenere una distanza dalle pareti (sia a destra che a sinistra) di almeno 3 mm.

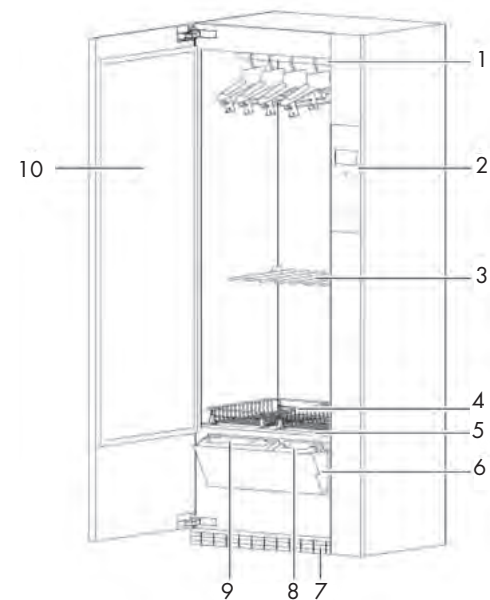
**Nota:** consultare il manuale per un'installazione corretta o chiedere a Frigo2000

Se il RefreshButler viene inserito all'interno di un mobile è necessario garantire il corretto flusso d'aria per il raffreddamento:

- Garantire una superficie  $\geq 200 \text{ cm}^2$  per il passaggio dell'aria in una delle due posizioni indicate.
- Carico massimo della base interna dell'armadio 170 kg + il peso del pannello di rivestimento della porta; lasciare libero lo zoccolo.
- Spessore pannello di rivestimento porta (**peso massimo 35 kg**).

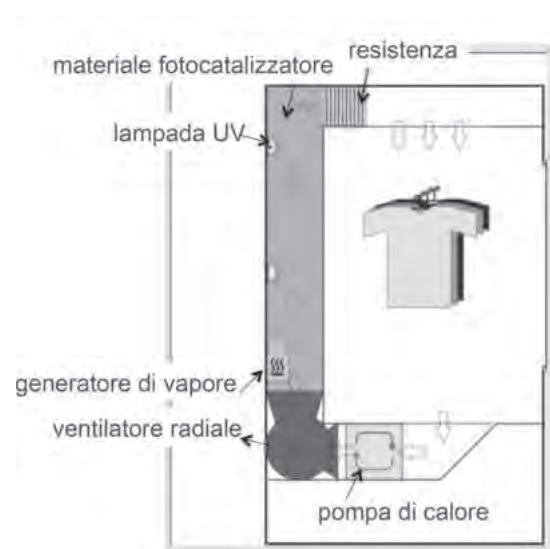


### Struttura



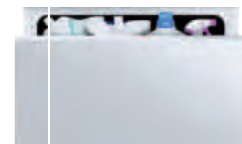
- Asta appendi abiti
- Display comandi
- Appendi abiti inferiore
- Cestello
- Filtro principale
- Sportello serbatoio acqua
- Griglia aerazione aria fredda
- Serbatoio acqua pulita
- Serbatoio acqua condensa
- Porta

### Come funziona



## ACCESSORI

### Lavatrici AdoraWash



1

Descrizione	Codice	Iva Esclusa	Iva Inclusa
1 Cassetto comfort Adora Dimensioni 340 x 595 x 550 mm (AxLxP)	W31357	€ 617,00	€ 752,74

■ compatibile con l'apparecchio

AdoraWash V6000  
AdoraWash V4000  
AdoraWash V2000

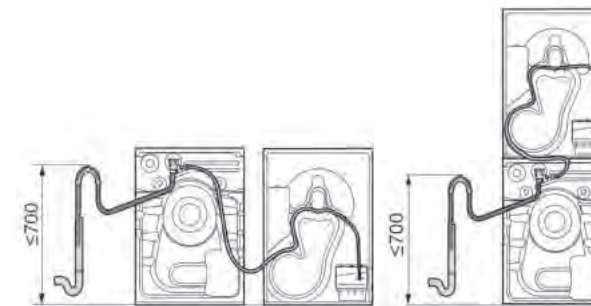
### Asciugatrici AdoraDry



1



2



3

Descrizione	Codice	Iva Esclusa	Iva Inclusa
1 Cassetto comfort Adora Dimensioni 340 x 595 x 550 mm (AxLxP)	W31357	€ 617,00	€ 752,74
2 Cestello di asciugatura	W55884	€ 118,00	€ 143,96
3 Set di scarico combinato*	W55969	€ 70,00	€ 85,40

\*per installazione lavatrice e asciugatrice a colonna o affiancate con scarico unico

### RefreshButler



1



2

Descrizione	Codice	Iva Esclusa	Iva Inclusa
1 Gruccia alveolata (1 pz)	W54789	€ 47,00	€ 57,34
2 Cestello scarpe	W56746	€ 86,00	€ 104,92

FORNI A VAPORE COMBINATO E FORNO A VAPORE EXCELLENCE LINE - SPECIFICHE PRODOTTI

	Combi Steamer V6000 Grand	CombiSteamer V6000	CombiSteamer V2000	CombiSteamer V6000	CombiSteamer V4000	Steamer V4000
<b>Caratteristiche</b>						
Altezza (cm)	45	60	60	45	45	45
Vetro a specchio nero   platino	■   ■	■   ■	■   ■	■   ■	■   ■	■   ■
Autodoor   non Autodoor	■   ■	■   ■	□   ■	■   ■	□   ■	□   ■
Illuminazione a led   alogena	■   □	■   □	□   ■	■   □	□   ■	□   ■
Volume vano cottura (l)	68	69	69	48	48	48
Vano di cottura in acciaio inossidabile	■			■	■	■
Vano di cottura doppia smaltatura		■	■			
Sonda termometrica con 3 punti di rilevazione	■	■		■	■	
Allacciamento alla rete idrica/riduzione del vapore				■		
Classe di efficienza energetica	A	A+	A+	A++	A++	
<b>Esclusive V-ZUG</b>						
Sensori climatici	■	■	■	■	■	■
Electronic Steam System (ESS)	■	■	■	■	■	■
Cottura a vapore al grado   Vacuisine	■   ■	■   ■	■   ■	■   ■	■   ■	■   ■
Cottura Automatica con Climate Control System (CCS)	■	■		■		
SoftRoasting (Cottura automatica delicata con rosolatura)	■	■		■	■	
Essiccazione Automatica al grado (solo modelli Autodoor)	■	■		■		
Rigenerazione Automatica	■	■		■		
Cottura professionale: Classica/Infarinatura/Spennellatura/Lievitazione	■	■	■	■		
EasyCook con stili alimentari	■	■		■	■	■
Ricette integrate   Preferiti	■   ■	■   ■	■   ■	■   ■	■   ■	□   ■
Wellness/Oshibori	■	■	■	■	■	■
Abbassamento rapido della temperatura	■	■	■	■	■	
V-ZUG Home	■	■	■	■	■	■
<b>Funzioni</b>						
Eco (risparmio energia): Aria calda   Calore sopra e sotto	■   □	■   ■   ■	■   ■   ■	■   ■   □	■   ■   □	■   ■   □
Calore inf.   Calore sup. e inf.		■   ■	■   ■			
Calore superiore e inferiore ad alta umidità		■	■			
Cottura ventilata   Cottura ventilata ad alta umidità	■	■	■	■	■	
Cottura ventilata combinata con vapore	■	■	■	■	■	
Rigenerazione	■	■	■	■	■	■
Giorno Sabbatico	■	■	■			
50 programmi memorizzabili	■	■	■	■	■	■
T° massima in mod. ventilato   statico (calore sopra e sotto)	230	230   230	230   230	230   -	230   -	-   -
PizzaPlus   Grill   Grill ventilato	■   ■	■   ■   ■	■   ■   ■			
Programma di decalcificazione integrato	■	■	■	■	■	■
Programma Igiene   Programma pulizia a vapore	■	■	■	■	■	■
Scaldavivande   Scaldastoviglie	■	■	■	■	■	■
Utilizzo calore residuo per ultimare la cottura per risparmio energetico	■	■				
<b>Comandi e display</b>						
Touch Display con CircleSlider	■	■	■	■	■	■
Orologio   Funzione timer	■   ■	■   ■	■   ■	■   ■	■   ■	■   ■
Cambio automatico ora legale	■	■	■	■	■	■

FORNO MICROONDE A VAPORE COMBINATO EXCELLENCE LINE - SPECIFICHE PRODOTTO

	Combi Power Steamer V6000
<b>Caratteristiche</b>	
Altezza (cm)	45
Vetro a specchio nero   platino	■   ■
Autodoor   non Autodoor	■   ■
Illuminazione a led	■
Volume vano cottura (l)	41
Vano di cottura in acciaio inossidabile	■
<b>Esclusive V-ZUG</b>	
Sensori climatici	■
Electronic Steam System (ESS)	■
Cottura a vapore al grado   Vacuisine	■   ■
PowerRigenerazione	■
Power Aria Calda   PowerVapore	■   ■
Cottura Automatica (CSS)	■
SoftRoasting (Cottura automatica delicata con rosolatura/vapore)	■
Rigenerazione   Rigenerazione Automatica	■   ■
Cottura professionale pane	■
EasyCook	■
Wellness/Oshibori	■
Abbassamento rapido della temperatura	■
Libro ricette Power Vapore	■
V-ZUG Home	■
<b>Funzioni</b>	
Microonde	■
Calore superiore e inferiore	
Calore superiore e inferiore ad alta umidità	
Calore inferiore	
Cottura ventilata   Cottura ventilata alta umidità	■   ■
PizzaPlus	
Cottura ventilata con vapore	■
Grill   Grill ventilato	
Rigenerazione	■
Programma di decalcificazione   Igiene	■   ■
Preriscaldamento rapido/Scongelo	■
Scaldavivande/Scaldastoviglie	■
<b>Comandi e display</b>	
Touch screen personalizzabile con CircleSlider	■
Orologio   Funzione timer	■
Cambio automatico ora legale	■



FORNI MULTIFUNZIONE EXCELLENCE LINE  
SPECIFICHE PRODOTTI

	Comhair V6000	Comhair V4000	Comhair V2000	CombiMivell V4000
<b>Caratteristiche</b>				
Dimensioni 60   45	■   ■	■   ■	■   ■	□   ■
Vetro a specchio nero   platino	■   ■	■   ■	■   ■	■   ■
Autodoor	■   ■			
Illuminazione a led   alogena	■   □	□   ■	□   ■	■   □
Volume vano cottura (l) 69   43	■   ■	■   ■	■   ■	□   ■
Classe di efficienza energetica	A+	A	A	
Pirolitico   non pirolitico	■   ■	■   ■	□   ■	□   ■
TopClean	■	■		
Grill al quarzo				■
<b>Esclusive V-ZUG</b>				
Cottura Automatica con Climate Control System (CCS)	■			
Soft-roasting (Cottura Automatica delicata con rosolatura/grill)	■	■		
Sonda termometrica con 3 punti di rilevazione	■	■		
Ricette integrate   Preferiti   EasyCook	■   ■   ■	■   ■   ■	■   ■   □	■   ■   ■
V-ZUG Home	■	■	■	■
<b>Funzioni</b>				
Calore sopra/sotto/umido/Eco	■	■	■	■
Ventilato/umido/eco	■	■	■	■
Temperatura massima in mod. ventilato   statico (calore sopra e sotto)   pirolisi	280   280   300	280   280   300	280   280	280   280
PizzaPlus	■	■	■	■
Grill   Grill ventilato	■   ■	■   ■	■   ■	■   ■
Abbassamento rapido della temperatura	■	■		
Scaldastoviglie	■	■	■	■
Scaldavivande	■	■	■	■
Girarrosto   Sonda per girarrosto	■   ■			
<b>Comandi e display</b>				
Touch screen personalizzabile con CircleSlider	■	■	■	■
Orologio   Timer	■   ■	■   ■	■   ■	■   ■
Cambio automatico ora legale	■	■	■	■

PIANI COTTURA A INDUZIONE  
SPECIFICHE PRODOTTI

	V6000 1906 FullFlex	V6000 1705 FullFlex	V4000 1804 ZoneFlex	V4000 1604 ZoneFlex	V6000 1905 Maxiflex	V4000 1904 Maxiflex in linea	V4000 1604 Maxiflex	V2000 1804 Maxiflex
<b>Caratteristiche</b>								
Larghezza (cm)	90	70	76	57	90	90	57	76
DualDesign (in battuta o a filo)	■	■	■	■	■	■	■	■
Superficie antigraffio	■	■	■	■				
Numero di zone cottura	6	5	4	4	5	4	4	4
Numero di zone con PowerPlus	6	5	4	4	5	4	4	4
Bridge (collegamento zone)			■	■	■		■	■
<b>Esclusive V-ZUG</b>								
Modalità professionale	■	■						
Funzione Memory	■	■		■				
Funzione Teppanyaki	■	■						
OptiLink			■	■	■		■	
OptiGlass			■	■	■		■	
Cottura rapida automatica			■	■	■	■	■	■
V-ZUG Home	■	■			■	■	■	■
<b>Funzioni</b>								
Gourmet Guide Cotture Automatiche (sciogliere/scaldavivande/lessare/riscaldare)	■	■						
Cotture Automatiche (sciogliere/scaldavivande/lessare)			■	■	■	■	■	■
Timer	■	■	■	■	■	■	■	■
Durata funzionamento	■	■	■	■	■	■	■	■
AutoPowerPlus	■	■						
Pausa	■	■	■	■	■	■	■	■
Spegnimento automatico	■	■	■	■	■	■	■	■
Sicurezza pulizia/bambini	■	■	■	■	■	■	■	■
Ripristino	■	■	■	■	■	■	■	■
<b>Comandi e display</b>								
Display grafico touch a colori	■	■						
Display digitale con comandi a scorrimento			■	■	■	■	■	■

PIANI COTTURA A INDUZIONE E COMBICOOKTOP CON SISTEMA D'ASPIRAZIONE INTEGRATO  
SPECIFICHE PRODOTTI

	V4000 I402 Maxiflex	V4000 I302 Maxiflex	Wok I40	Teppan Yaki I40	CombiCooktop V4000	CombiCooktop V2000
<b>Caratteristiche</b>						
Larghezza (cm)	38	28	38	38	76	76
DualDesign (in battuta o a filo)	■	■	■	■	■	■
Numero di zone cottura	2	2	1	2	4	4
Numero di zone con PowerPlus	2	2	1		4	4
Bridge (collegamento zone)	■	■		■	■	
<b>Esclusive V-ZUG</b>						
OptiGlass					■	■
Cottura rapida automatica	■	■	■	■	■	■
Funzioni automatiche (carne/pesce/verdure)				■		
OptiClean				■		
Cottura Comfort					■	■
<b>Funzioni</b>						
Cotture Automatiche (sciogliere/scaldavivande/lessare)	■	■	■	■	■	■
Pausa	■	■	■	■	■	■
Timer	■	■	■	■	■	■
Spegnimento automatico	■	■	■	■	■	■
Durata funzionamento	■	■	■		■	■
Sicurezza pulizia/bambini	■	■	■	■	■	■
Ripristino	■	■	■	■	■	■
<b>Comandi e display</b>						
Display grafico touch a colori					■	■
Display digitale con comandi a scorrimento	■	■	■	■		

PIANI COTTURA A GAS  
SPECIFICHE PRODOTTI

	GAS951 GSAZ 5 fuochi	GAS641 GSAZ 4 fuochi	GAS421 GSAZ 2 fuochi	GAS411 GSAZ Wok
<b>Caratteristiche</b>				
Larghezza (cm)	90	60	38	38
DualDesign (in battuta o a filo)	■	■	■	■
Numero di zone cottura	5	4	2	1
Monitoraggio automatico della fiamma	■	■	■	■
Valvola di sicurezza	■	■	■	■
Monitoraggio automatico della fiamma	■	■	■	■
Griglie in ghisa, lavabili in lavastoviglie	■	■	■	■
Bridge (Collegamento tra zone)	■	■	■	
<b>Esclusive V-ZUG</b>				
Cottura rapida automatica	■	■	■	■
<b>Funzioni</b>				
Cotture Automatiche (sciogliere/scaldavivande/lessare)	■	■	■	■
Timer	■	■	■	■
Pausa	■	■	■	■
Sicurezza pulizia/bambini	■	■	■	■
Ripristino	■	■	■	■
Accensione automatica	■	■	■	■
Durata funzionamento	■	■	■	■
<b>Comandi e display</b>				
Display digitale con comandi a scorrimento	■	■	■	■

CAPPE D'ASPIRAZIONE DA PIANO, DOWNDRAFT, A ISOLA E A PARETE  
SPECIFICHE PRODOTTI

	CombiCooktop V4000	CombiCooktop V2000	DSMS cappa da piano	DSTS cappa downdraft	AiroClear V6000 cappa a isola	AiroClear V6000 cappa a parete	AiroClear V6000 cappa a parete
<b>Caratteristiche</b>							
Larghezza (cm)	76	76		90	120	120	90
Finitura acciaio inox					■	■	■
Frontalino nero a specchio			■	■	■	■	■
Numero di filtri antigrasso	2	2	1	2	3	3	3
Numero di livelli di potenza + intensivo	9+1	9+1	3+1	3+1	3+1	3+1	3+1
Aspirazione canalizzata	■	■	■	■	■	■	■
Aspirazione filtrante con filtro aria a carboni attivi standard	■	■	■	■			
Aspirazione filtrante con filtro aria a carboni attivi LongLife				■			
Aspirazione filtrante con filtro aria a carboni attivi LongLife Plus					■	■	■
Indicazione livelli della ventola	■	■	■	■	■	■	■
<b>Esclusive V-ZUG</b>							
OptiLink	■	■			■	■	■
FlexLED regolabile 2700-4000 Kelvin					■	■	■
Illuminazione a led				■	■	■	■
Luce dimmerabile a 2 livelli				■			
SilentPlus					■	■	■
<b>Funzioni</b>							
ComfortFix					■	■	■
Spegnimento ritardato	■	■	■	■	■	■	■
Aspirazione intensiva	■	■	■	■	■	■	■
CleanAir	■	■		■			
Indicatore saturazione filtro aria	■	■	■	■	■	■	■
Indicatore pulizia filtro grassi	■	■	■	■	■	■	■
<b>Comandi e display</b>							
Display grafico touch screen	■	■					
Comandi touch			■	■	■	■	■
Telecomando (optional)					■	■	■

CAPPE D'ASPIRAZIONE SOTTOPENSILE  
SPECIFICHE PRODOTTI

AiroClear V4000  
Sottopensile

AiroClear V4000  
Sottopensile

Caratteristiche		
Larghezza (cm)	90	60
Finitura acciaio inox	■	■
Installazione integrata	■	■
Numero di filtri antigrasso	1	1
Numero di livelli di potenza + intensivo	3+1	3+1
Aspirazione canalizzata	■	■
Aspirazione filtrante con filtro a carboni attivi Longlife Plus	■	■
Indicazione livelli della ventola	■	■
Esclusive V-ZUG		
OptiLink	■	■
FlexLED regolabile 2700-4000 Kelvin	■	■
Illuminazione a led	■	■
SilentPlus	■	■
Funzioni		
ComfortFix	■	■
Spegnimento ritardato	■	■
Indicatore saturazione filtro aria	■	■
Indicatore pulizia filtro grassi	■	■
Comandi e display		
Comandi manuali	■	■
Telecomando (optional)	■	■

LAVASTOVIGLIE ADORA  
SPECIFICHE PRODOTTI

Adora V6000  
extra height  
con OptiLift

Adora V6000  
extra height

Adora V6000  
pompa di calore

Adora V6000

Adora V4000

Caratteristiche					
Extra-Height   Altezza standard	■   □	■   □	□   ■	□   ■	□   ■
Totalmente integrata	■	■	■	■	■
Classe di efficienza energetica	C	C	A	C	C
Pompa di calore			■		
Cestello per posate ErgoPlus	■	■			
Illuminazione interna a led	■	■	■	■	■
Possibilità allaccio acqua calda	■	■	■	■	■
Cestello sup. regolabile in altezza	■	■	■	■	■
Apertura automatica dello sportello	■	■	■	■	■
Esclusive V-ZUG					
Programmi Sprint   Party (min.)	20'   11'x5	20'   11'x5	20'   11'x5	20'   11'x5	
Programma Fonduta/raclette	■	■	■	■	■
SteamFinish	■	■	■	■	
Giornaliero Breve	■	■	■	■	■
OptiStart	■	■	■	■	■
V-ZUG Home	■	■	■	■	■
Funzioni					
Numero di coperti standard	13	14	13	13	13
Incasso semplice in colonna	■	■	■	■	■
Numero di programmi	12	12	12	12	8
Opzione pastiglie All-in-1	■	■	■	■	■
Programma Igiene	■	■	■	■	■
Sicurezza Bambini	■	■	■	■	■
EcoManagement	■	■	■	■	■
Comandi e display					
Avviamento ritardato	■	■	■	■	■
Display LCD	■	■	■	■	■
Comandi touch	■	■	■	■	■



FRIGORIFERI COMBINATI FRIGO-FREEZER COMBICOOLER, SOLO FRIGORIFERO COOLER E SOLO FREEZER  
SPECIFICHE PRODOTTI

	Combi-cooler V4000 178KNI	Combi-cooler V4000 178NI	Cooler V4000 178K	Freezer V4000 178N
<b>Caratteristiche</b>				
Altezza (cm)	177,6	177,6	170	170
Mono porta			■	■
Doppia porta	■	■		
Integrabile	■	■	■	■
Capacità frigo (l)	195	208	291	
Capacità freezer (l)	74	74	-	209
Chiusura ammortizzata SoftClosePlus	■	■	■	■
Cassetti con chiusura ammortizzata SoftTelescope	■	■	■	■
NoFrost	■	■	-	■
Classe di efficienza energetica	C	C	D	E
<b>Esclusive V-ZUG</b>				
Zona ColdFresh	■		■	
Funzione MonoFridge	■	■		
ClimateControl	■	■	■	
SilentPlus	■	■		
ClickShelf	■	■		
HygienePlus	■	■		
PartyCooling	■	■		
FlexBox per cibi freschi			■	
V-ZUG Home	■	■		
<b>Funzioni</b>				
Illuminazione led	■	■	■	■
Ripiani divisibili o a metà		■	■	
Raffreddamento rapido e/o congelamento rapido	■   ■	■   ■	■   -	-   ■
Funzione vacanze	■	■	■	
Sicurezza bambini	■	■		
Giorno sabbaico	■	■		
<b>Comandi e display</b>				
Regolazione separata della temperatura	■	■		
Display digitale touch control	■	■	■	■

CANTINE VINO INTEGRABILI  
SPECIFICHE PRODOTTI

	Cantina V6000 WC61781	Cantina a colonna WC6901	Cantina a colonna WC6901TH5	Cantina sottopiano WC6821GR	Cantina a colonna WC645TH5GR	Cantina V6000 Linea Supreme
<b>Caratteristiche</b>						
Altezza (cm)	177	863	903	816	447	205
Consumo energetico annuo (kWh)	176	131	69	146	69	175
Capacità totale (l)	271	144	131	94	47	352
Capacità bottiglie da 0,75 l	83	36	38	34	17	72
Rumorosità dB(A)	32	39	34	35	34	41
Cornice porta in vetro a specchio nero   platino	■   □	■   ■	■   ■	■   □	■   ■	
Cornice porta in acciaio inox						■
Illuminazione Led regolabile   non regolabile	■   □	□   ■	□   ■	■   □	■   □	■   □
Interruttore illuminazione interna fissa		■	■			
2 zone di temperatura	■	■	■	■		■
Regolazione separata delle temperature	■	■	■	■		■
Triplo vetro oscurato anti UV e sbalzi di temperatura						■
Filtro aria a carboni attivi (durata 1 anno)	■			■	■	
Sistema anti vibrazioni per compressore e ripiani						■
Chiusura ammortizzata SoftClose   Guide telescopiche	■   ■	■   □	■   □	■   ■	■   ■	■   ■
Cerniera reversibile	■		■	■	■	
Classe efficienza energetica	G	G	D	G	D	G
<b>Esclusive V-ZUG</b>						
HygienePlus (rivestimento antibatterico ed)		■	■	■		
Apertura touch to open	■				■	
SilentPlus			■	■	■	
PartyCooling			■	■	■	
Tasto incremento umidità	■					
Sistema controllo umidità a 3 livelli						■
Promemoria pulizia condensatore						■
<b>Funzioni</b>						
Raffreddamento rapido		■	■	■	■	
Vacanze						■
Giorno sabbaico				■	■	■
Modalità luce accesa 12 h consecutive						■
Sicurezza bambini	■	■		■		
Allarme porte aperte	■	■		■		
<b>Comandi e display</b>						
Display digitale touch control	■	■	■	■	■	
Display grafico a colori TFT touch a scorrimento						■

FRIGO/FREEZER BOTTOM MOUNT, SOLO FRIGORIFERO E SOLO FREEZER LINEA SUPREME  
SPECIFICHE PRODOTTI

	Frigo-Freezer Bottom Mount V6000 Supreme	Frigorifero V6000 Supreme	Freezer V6000 Supreme
<b>Caratteristiche</b>			
Altezza (cm)	205	205	205
Larghezza (cm)	90	90	60
Consumo energetico annuo (kWh)	337	138	351
Mono porta   Doppia porta	■   ■	■   □	■   □
Rumorosità	42	41	42
NoFrost	■	■	■
Capacità utile totale (l)	561		
Capacità frigo (l)	427	626	
Capacità freezer (l)	134		342
Illuminazione led	■	■	■
Regolazione separata della temperatura	■		
SoftTelescope cassetti su guide telescopiche con meccanismo soft close	■	■	■
Classe di efficienza energetica	E	F	F
<b>Esclusive V-ZUG</b>			
MonoFridge	■		
ClimateControl	■	■	
InfinityShelf	■	■	■
Partylce			■
IceCube Size			■
<b>Funzioni</b>			
Raffreddamento e/o congelamento rapidi	■	■	■
Vacanze	■		
Giorno sabbaico	■	■	■
IceMaker	■		■
<b>Comandi e display</b>			
Display grafico a colori TFT touch a scorrimento	■	■	■

ABBATTITORI DI TEMPERATURA ED EROGATORE PURE WATER FRIGO2000 COLLECTION  
SPECIFICHE PRODOTTI

	Abbatifre W45SE	Abbatifre W460E	PureWater ROW4D
<b>Caratteristiche</b>			
Altezza (cm)	456	597	450
Larghezza (cm)	595	595	595
Profondità (cm)	575	575	560
Dimensioni interne (cm)	455 x 178 x 349	455 x 308 x 349	
Volume interno (litri)	26	45	
Peso lordo (kg)	55	60	41
Funzioni	10	10	
Programmi automatici	160	160	
Pressioni ingresso acqua			1,5-5 bar
Sistema gasatura regolabile			min. 3,5 - max. 6 bar
Durata filtro depuratore			10.000/anno
Capacità bombola CO <sub>2</sub> ricaricabile			2 kg
Temperatura acqua fredda regolabile			■
Temperatura massima acqua calda			90 °C
Temperatura	da -40 a +85 °C	da -40 a +85 °C	
Livelli interni	3	4	
Griglia interna	2	2	
Cerniera SoftClose	■	■	
Sonda termometrica	■	■	
Voltaggio	220-240 V/50 Hz	220-240 V/50 Hz	220 V-50/Hz
Assorbimento (Watt)	540	540	2300
Cavo alimentazione	3,8 metri	3,8 metri	1,6 metri
<b>Comandi e display</b>			
Comandi soft touch	■	■	■

LAVATRICI ADORAWASH LINEA EXCELLENCE  
SPECIFICHE PRODOTTI

	AdoraWash V6000	AdoraWash V4000	AdoraWash V2000
<b>Caratteristiche</b>			
Classe efficienza energetica/Classe centrifuga	A/A	A/B	A/B
Classe livello di rumorosità in fase di centrifuga	A	A	A
Peso lordo (kg)	89	69	63
Carico (kg)	8	8	8
Giri centrifuga (giri/min)	400-1600	400-1600	400-1400
Rumorosità lavaggio/centrifuga	48/71 dBa	49/69 dBa	48/69 dBa
Vibration Absorbing System (VAS)	■	■	■
Tecnologia a pompa di calore	■		
Pompa di ricircolo	■	■	
EcoHybrid	■		
Sportello	Cromato	Cromato	Bianco
Cestello in acciaio con 14.000 microfori	■	■	■
Illuminazione del cestello	■	■	■
Apertura porta automatica	■	■	■
Sensore di torbidità dell'acqua	■	■	
Sicurezza bambini	■	■	■
Aggiunta bucato	■	■	■
Dispositivo di risparmio automatico a mezzo carico	■	■	■
AquaStop	■	■	
AquaPlus	■	■	■
EcoManagement/EcoStandby	■   ■	■   -	
Installazione in appoggio o a colonna	■	■	■
<b>Esclusive V-ZUG</b>			
Programmi Sprint 20-60 °C	■	■	■
OptiDos		■	
WetClean Finish	■		
Lisciatura a vapore Plus/Lisciatura a vapore	■   ■	-   ■	
Igienizzazione apparecchio/Avviso igienizzazione	■   ■	■   ■	-   ■
OptiTime	■	■	
V-ZUG-Home	■	■	■
<b>Funzioni e programmi Extra</b>			
Tessuti	■	■	■
FirstWash (primo lavaggio)	■	■	
Intensità dello sporco/Anti-acari	■   ■	■   ■	
Biolavaggio/Eco	■   ■	■   ■	
Inamidatura/Impregnatura 20°	■   ■	■   ■	
Prelavaggio/Preferiti	■   ■	■   ■	■   ■
Avviamento ritardato (fino a 24 ore)	■	■	■
<b>Comandi</b>			
Pannello comandi orientabile	■	■	■
Display grafico touch interamente a colori	■	■	■
<b>Dati tecnici</b>			
Dimensioni in mm (AxBxP)	850/870x595x625	850/870x595x625	850/870x595x625
Alimentazione	220-240 V/50-60 Hz	220-240 V/50-60 Hz	220-240 V/50-60 Hz
Assorbimento kW (16 A)	3,5	3,5	2,3
Consumo energetico per 100 cicli di lavaggio kW/h	46	54	62
Consumo di acqua per ciclo (litri)	42	43	45
Cavo elettrico lunghezza 1,8 m con spina schuko	■	■	■
Collegamento idrico con raccordo	■	■	■
Pressione dell'acqua (bar)	1-10	1-10	1-10

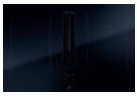



ASCIUGATRICI ADORADRY LINEA EXCELLENCE  
SPECIFICHE PRODOTTI

	AdoraDry V6000	AdoraDry V2000
<b>Caratteristiche</b>		
Classe di efficienza energetica	A+++	A++
Superamento classe A+++	-10%	
Classe efficienza di condensazione A+++	A	A
Peso lordo (kg)	52,5	52,5
Carico (kg)	1-7	1-7
Rumorosità dB(A)	62	63
Tecnologia a pompa di calore	■	■
Tamburo illuminato	■	■
Sicurezza bambini	■	■
Apertura porta automatica	■	■
Installazione in appoggio o a colonna	■	■
EcoManagement	■	■
Rilevazione elettronica dell'umidità	■	■
Rilevazione elettronica del carico	■	
<b>Esclusive V-ZUG</b>		
SilentPlus dB(A)	■	■
Sprint	■	
InversionePlus	■	■
WetClean Finish	■	
V-ZUG Home	■	■
<b>Funzioni e programmi extra</b>		
Tessuti	■	■
Asciugatura normale	■	■
Asciugatura extra	■	■
Asciugatura a tempo	■	■
Umida pronta per stiro	■	■
Umida pronta per mangano	■	■
Igiene	■	■
Antipiega	■	
Protezione antipiega	■	■
Aerazione	■	■
Delicato	■	■
Extra delicato	■	
Eco	■	■
Programma cestello	■	■
Preferiti	■	■
Avviamento ritardato (fino a 24 ore)		
<b>Comandi</b>		
Pannello comandi orientabile	■	■
Display grafico touch interamente a colori	■	■
<b>Dati tecnici</b>		
Dimensioni in mm (AxBxP)	850x595x600	850x595x600
Alimentazione 220-240 V/50-60 Hz	■	■
Assorbimento kW/16 A	1,05	0,75
Consumo energetico annuo kW/h	142	203
Prolunga della pompa 1,2 m	■	■
Tubo di scarico 2,5 m	■	■
Cavo di alimentazione 1,9 m	■	■



## STEAM SMART KITCHEN - PREVENTIVO PREZZI AL PUBBLICO

Servizi inclusi: Welcome Kit/Consulenza/Demo live one to one/Canale Telegram

Immagine	Codice articolo	Descrizione	Q.tà	Prezzo Iva esclusa	Prezzo Iva inclusa
	CCT2T84MTLD 3109500001	PIANO INDUZIONE COMBICOOKTOP V2000 1804 con aspirazione integrata silenzioso, OptiLink e CleanAir NB: in fase d'ordine contattare FRIGO2000 per definire se versione aspirante o filtrante (pag. 94)	1	3.360,00	4.099,20
	AS2T6GHVI 4116300007	LAVASTOVIGLIE ADORA V2000 VG Extra Height programma giornaliero breve in 30 minuti (pag. 146)	1	€ 1.990,00	€ 2.427,80
	CS2T660ECHG 2303600007	FORNO COMBAIR STEAMER V2000 60 N nero con maniglia (pag. 12, 225)	1	€ 3.200,00	3.904,00
	CCOI178NBH6VIR 5110800002	FRIGO COMBICOOLER V4000 (H 178 cm) funzione MonoFridge, Climate Control e HygienePlus (interno antibatterico) (pag. 144)	1	€ 3.150,00	€ 3.843,00

### Preventivo con forno Combaair Steamer nero

Totale Iva Esclusa: € 11.700,00

Totale Iva Inclusa: € 14.274,00

Eco contributo Raee escluso

### Preventivo con forno Combaair Steamer platino

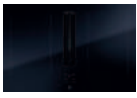



Totale Iva Esclusa: € 11.790,00

Totale Iva Inclusa: € 14.383,80

Eco contributo Raee escluso

## SMART KITCHEN - PREVENTIVO PREZZI AL PUBBLICO

Servizi inclusi: Consulenza/Demo live one to one/Canale Telegram

Immagine	Codice articolo	Descrizione	Q.tà	Prezzo Iva esclusa	Prezzo Iva inclusa
	CCT2T84MTLD 3109500001	PIANO INDUZIONE COMBICOOKTOP V2000 1804 con aspirazione integrata silenzioso, OptiLink e CleanAir NB: in fase d'ordine contattare FRIGO2000 per definire se versione aspirante o filtrante (pag. 94)	1	3.360,00	4.099,20
	AS2T6GHVI 4116300007	LAVASTOVIGLIE ADORA V2000 VG Extra Height programma giornaliero breve in 30 minuti (pag. 146)	1	€ 1.990,00	€ 2.427,80
	CS2T660CHG 2104300014	FORNO COMBAIR V2000 60 N nero con maniglia (pag. 26, 225)	1	€ 2.000,00	2.440,00
	CCOI178NBH6VIR 5110800002	FRIGO COMBICOOLER V4000 (H 178 cm) funzione MonoFridge, HygienePlus (interno antibatterico) e Climate Control (pag. 155)	1	€ 3.150,00	€ 3.843,00

### Preventivo con forno Combaair V2000 nero

Totale Iva Esclusa: € 10.500,00

Totale Iva Inclusa: € 12.810,00

Eco contributo Raee escluso

### Preventivo con forno Combaair V2000 platino

Totale Iva Esclusa: € 10.600,00

Totale Iva Inclusa: € 12.932,00

Eco contributo Raee escluso

## FORNO A VAPORE CONTROLLATO COMBINATO COMBAIR STEAMER V2000



Codice: CS2T660ECHG - 2303600007  
Prezzo Iva esclusa: € 3.200,00



Codice: CS2T660ECHA - 2303600012  
Prezzo Iva esclusa: € 3.290,00

**Vantaggi:** velocità di cottura, pietanze sane e gustose grazie all'impiego di tecniche di cottura professionali; meno odori in cucina, facile pulizia, meno stoviglie da lavare e più tempo libero.

- Il Vapore nei forni V-ZUG viene prodotto da una **caldaia esterna** ed immesso in modo saturo e al grado (100 °C in 3 minuti), per cotture più saporite e gustose.
- **Vapore per cotture delicate**, per preservare i sapori e i nutrienti degli alimenti, cottura ideale per pesce, verdure e legumi.
- **Vacuisine** per la cottura sottovuoto a vapore anche fino a 72 ore senza rabboccare il serbatoio dell'acqua.
- **Aria Calda Vapore**, grazie al sistema di sensori brevettato V-ZUG, garantisce alimenti **morbidi all'interno e croccanti all'esterno**: che si cucini un pollo, un cavolfiore o verdure, il risultato sarà superlativo; con questa funzione è possibile ottenere un effetto "simil frittura" (ad esempio nuggets, verdure in pastella o cotolette).
- **Rigenerazione**, sostituisce il microonde, riscaldando e rigenerando gli alimenti in modo sano e buono; le pietanze sembrano appena preparate.
- **Cottura Professionale Pane**, esclusiva funzione brevettata per la lievitazione, la cottura di pane, pan brioche e torte salate.
- **Aria Calda Umida**, non utilizza il vapore ma sfrutta l'umidità intrinseca degli alimenti, ideale per la cottura di brasati e pesce in umido (200 °C).
- **Calore Sopra e Sotto**, classica funzione statica ideale per la cottura di pan di Spagna e biscotti.
- **Igiene** per la sterilizzazione di biberon e di vasetti per conserve.
- **Wellness** per scaldare salviette oshibori e pietre per massaggi.
- **Aria Calda**, classica funzione ventilata (180 °C in 5 minuti), utile per ogni esigenza (da provare anche per essiccare frutta e funghi).
- **PizzaPlus**, utilizza il calore dal basso combinato alla ventola per una perfetta cottura della pizza.
- **Ricettario** con ricette preimpostate sempre disponibili.

**App V-ZUG Home**, consente di collegare il forno al proprio smartphone, per avere sempre a disposizione le informazioni sullo stato del forno e tante ricette e consigli.

Inoltre l'App ti avvisa di effettuare l'aggiornamento delle nuove funzioni.

Welcome Kit (vedi pag. 226).

## FORNO MULTIFUNZIONE AD ALTA UMIDITÀ COMBAIR V2000



Codice: C2T660CHG - 2104300014  
Prezzo Iva esclusa: € 2.000,00



Codice: C2T660CHA - 2104300015  
Prezzo Iva esclusa: € 2.100,00

**Vantaggi:** velocità di cottura, utilizzo intuitivo, funzione speciale Aria Calda Umida per mantenere l'umidità del cibo all'interno della camera **senza aggiunta di vapore**.

- **Aria Calda**, classica funzione ventilata, utile per ogni esigenza che garantisce la cottura veloce e omogenea di ogni pietanza.
- **Calore Sopra e Sotto**, funzione statica per la cottura di pan di Spagna e frolla.
- **PizzaPlus**, utilizza il calore dal basso combinato alla ventola per una perfetta cottura della pizza.
- **Aria Calda Umida**, esclusiva funzione che utilizza l'umidità naturalmente emessa dagli alimenti in fase di cottura; durante il funzionamento la camera di cottura si sigilla completamente, per non far uscire umidità. Non serve aggiungere vapore in quanto questa funzione sfrutta l'umidità dell'alimento per ottenere un risultato morbido e umido negli arrostiti, brasati, stufati, lessi, stracotti ma anche nei muffin e nei dolci.
- **Ricettario**, con ricette preimpostate sempre disponibili.

**App V-ZUG Home**, consente di collegare il forno al proprio smartphone, per avere sempre a disposizione le informazioni sullo stato del forno e tante ricette e consigli. Inoltre l'App ti avvisa di effettuare l'aggiornamento delle nuove funzioni.



## Welcome Kit, ingredienti per 4 ricette da preparare a casa tua

È il regalo di benvenuto che Frigo2000 offre a tutti coloro che acquistano un forno a vapore combinato V-ZUG. Per comprendere e apprezzare al meglio le potenzialità di questo forno, che è un Sous Chef ancor prima di essere un elettrodomestico, vi invieremo un contenitore termico all'interno del quale troverete tutto il necessario per realizzare delle semplici ma raffinate ricette, che vi permetteranno di scoprire rapidamente alcune delle principali tecniche di cottura.



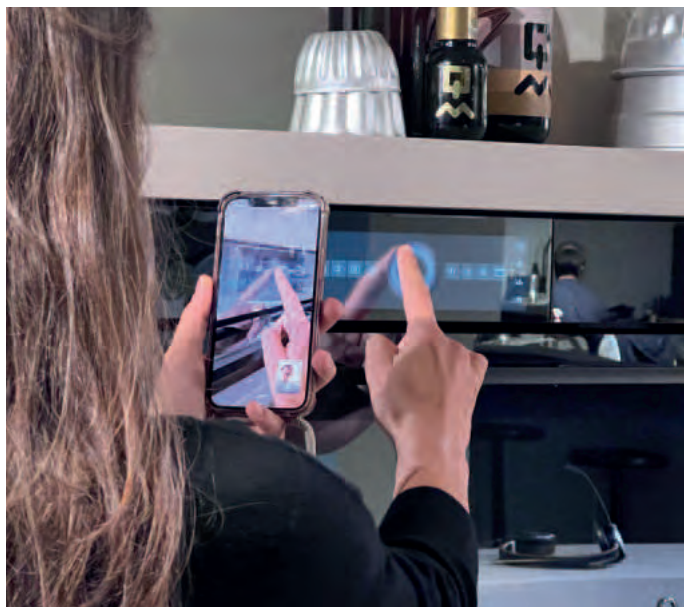
## Diretta Zoom

Una Diretta Zoom durante la quale il nostro Chef spiega e cucina quattro ricette. I partecipanti possono interagire facendo domande e chiedendo consigli, con la possibilità di testare le ricette, utilizzando gli ingredienti della box del Welcome Kit che inviamo a casa il giorno della diretta. Tutti gli ingredienti sono messi sottovuoto e sono sufficienti per una cena per quattro persone. Il modo perfetto per muovere i primi passi con le innovative tecniche di cottura del forno. Oltre alla diretta, potrete scaricare, tramite un QR code, i video nei quali lo chef racconta le procedure per realizzare le ricette.



## Consulenza/demo live one to one

I consulenti "High Performance Kitchen" sono disponibili virtualmente per offrire dimostrazioni live delle funzioni dei suoi elettrodomestici e dare consigli sul prodotto più adatto alle proprie esigenze. La consulenza è attivabile attraverso il sito nella sezione "prendi un appuntamento" e avviene con video chat o chiamata telefonica.



## MasterClass dello Chef Giuseppe Russo - The Private Chef

The Private Chef, il corporate Chef di Frigo2000, offre la possibilità di sperimentare con semplicità le tecniche di cottura dei nostri forni combinati a vapore controllato, per ottenere tutti i giorni grandi risultati culinari a casa. La MasterClass è nata per approfondire e conoscere il forno grazie ad una lezione pratica che permette di apprendere i segreti delle tecniche di cottura cucinando con lo Chef Giuseppe Russo a casa vostra.

### Programma:

Pianificazione della data - decidiamo insieme il giorno e l'orario. Personalizzazione del menù: in base al livello di esperienza, alla stagione e alle esigenze personali.

Numero partecipanti: la MasterClass è riservata ad un numero massimo di 4 persone.

Durata: circa 3 ore.

Programma: breve briefing e cenni teorici sulla funzionalità del forno, utilizzo del forno passo per passo, preparazione piatti e loro degustazione. Pulizia e riordino della cucina.



## Canale Telegram Frigo2000 High Performance Kitchen

Canale pubblico in cui ogni settimana verranno condivisi una ricetta e i consigli di cottura utilizzando le diverse tecniche di cottura del forno e degli altri elettrodomestici. L'obiettivo è di creare una Community dove condividere le ricette, frutto della nostra ricerca mirata, che utilizza le nuove tecniche di cottura come ad esempio l'esclusiva funzione Aria Calda con Vapore controllato.

Troverete ricette gustose e sane, ma soprattutto facili e veloci da realizzare, lasciandovi così più tempo a disposizione.

Il nostro Chef, Giuseppe Russo, oltre a pubblicare la ricetta settimanale sarà lieto di rispondere a tutte le vostre richieste relative a ricette che vorrete realizzare con i nostri elettrodomestici.

Il nostro staff "High Performance Kitchen" sarà lieto di rispondere a domande sulle tecniche di cottura, suggerimenti di pulizia e/o curiosità.



LA GUIDA SINTETICA ALL'USO

DELLE FUNZIONI ESCLUSIVE V-ZUG













# FORNI COMBAIR STEAMER V2000/V6000 V-ZUG



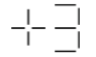
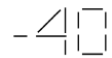

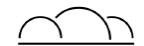
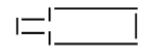


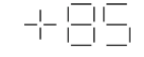
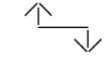
App V-ZUG Home



funzioni esclusive	alimenti	vantaggi	tecniche professionali brevettate	senza forno V-ZUG
V2000/V6000 <b>Vapore</b> 	verdure, carne, pesce, (salmones a 52°C), cereali, legumi, uova (66°C)	la cottura a vapore è uno dei metodi di cottura più sani. Il vapore mantiene sapori, colori e nutrienti cuocendo più velocemente con consumi ridotti. Permette la pastorizzazione e la sterilizzazione <b>non richiede supervisione</b>	una caldaia esterna produce <b>vapore saturo e al grado</b> , in modo indiretto, per mantenere precisione e stabilità di calore nel vano cottura	cottura in acqua bollente: perdita del 70% dei nutrienti
V2000/V6000 <b>Aria Calda Vapore</b> 	cottura delle verdure croccante fuori e morbida all'interno. Fritto non fritto. Pollo perfettamente arrostito e morbido	conservazione dei nutrienti e maggior gusto grazie alla caramellizzazione di amidi e zuccheri. Meno pentole da lavare, ottimizzazione del tempo <b>non richiede supervisione</b>	<b>Brevetto V-ZUG sensori di umidità e di temperatura</b> che monitorano le condizioni climatiche all'interno della camera di cottura, <b>valvola di sfianto</b> con apertura controllata per garantire la fuoriuscita dell'umidità e del vapore in eccesso	sapori dispersi, padelle da lavare, consistenza non omogenea, costante supervisione
V2000/V6000 <b>Aria Calda Umida</b> 	carne, arrosti brasati, costine, ragù, sughi, sformati che devono mantenere umidità all'interno	i cibi mantengono l'umidità interna senza seccarsi e la consistenza resta tenera. Preriscaldamento veloce 180°C in 3 minuti <b>non richiede supervisione</b>	<b>Brevetto V-ZUG la camera di cottura viene sigillata</b> completamente in modo da preservare l'umidità stessa dell'alimento	controllo costante della cottura per evitare che sugo, arrosto, stufato si attacchino o brucino sul fondo della padella
V2000/V6000 <b>Rigenerazione</b> 	per gli alimenti preparati il giorno prima, per quelli avanzati e per i cibi surgelati	mantenimento delle proprietà nutritive, del sapore e della consistenza degli alimenti. Temperatura omogenea e velocità di rigenerazione 10/15 minuti <b>non richiede supervisione</b>	utilizzo di <b>aria calda e vapore per riportare</b> i cibi in temperatura come appena sfornati. Il pane tornerà morbido e fragrante, la pasta e la carne come appena preparati	uso del microonde riscaldamento non omogeneo e alterazione del gusto
V2000/V6000 <b>Professionale Pane</b> 	torte salate, pane, brioches, impasti da far lievitare	vapore dosato automaticamente, cottura ideale e risultati perfetti <b>non richiede supervisione</b>	<b>Brevetto V-ZUG le tre funzioni</b> sono specifiche ciascuna per un tipo di preparazione, <b>sono studiate per garantire il risultato ottimale</b> grazie all'aggiunta di vapore (saturo) in fasi precise della cottura	cottura tradizionale che non aiuta l'alveolatura dell'alimento
V2000/V6000 <b>PizzaPlus</b> 	pizza	pizza lievitata e cotta alla perfezione. Temperatura massima di 230°C, evita bruciature <b>non richiede supervisione</b>	calore dal basso combinato con ventola	utilizzo del forno V-ZUG tradizionale con temperatura a 300°C
V6000 <b>Cottura Delicata</b> 	carne saporita, consistenza ottimale e morbida. Bassi consumi: 0,25 kWh per 3 ore di cottura	mantenimento della vitamina B-12, conservazione del sapore e delle fibre della carne, che rimane così morbidissima <b>non richiede supervisione</b>	<b>Brevetto V-ZUG</b> impostando la <b>temperatura desiderata al cuore dell'alimento</b> , suggerita dal forno per ogni tipo di carne, il forno imposterà <b>autonomamente la temperatura della camera di cottura</b> . Cottura completamente omogenea, carne tenera	seguire ricette precise e complicate, difficoltà a raggiungere sempre lo stesso risultato
V6000 <b>Cottura Automatica</b> 	lasagne, patate, pasta gratinata, parmigiana, muffins, crostate, panini, soufflé	ottimizzazione del tempo, il forno imposta in autonomia modalità e temperatura <b>non richiede supervisione</b>	<b>Brevetto V-ZUG</b> imposta in <b>automatico tempo e temperatura</b> . Inoltre calcola e determina la fine della cottura basandosi sull'umidità emessa dall'alimento senza mai bruciare l'alimento stesso	impostare manualmente tempo e temperatura di cottura, senza la certezza del risultato

# ABBATTITORE W45SE/W60SE FRIGO2000 COLLECTION











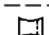
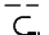


funzioni esclusive	alimenti	vantaggi	tecniche professionali	senza abbattitore
W45SE/W60SE <b>Abbattimento</b> 	cibi cotti	shelf life allungata, si preservano i nutrienti, il colore e la consistenza degli alimenti, minor spreco	abbattimento rapido della temperatura per raggiungere i <b>+4°C al cuore dell'alimento</b> . Scegliendo l'alimento e la tipologia dal menù l'abbattitore regola la temperatura e la ventilazione. A fine abbattimento mantiene +3°C	lasciare gli alimenti a raffreddare sul bancone, comporta una grande perdita di nutrienti e un'alta <b>proliferazione batterica</b>
W45SE/W60SE <b>Surgelazione</b> 	cibi crudi, cibi cotti	creazione di <b>microcristalli</b> che non danneggiano le <b>fibre degli alimenti</b> , shelf life allungata, mantenimento dei nutrienti, del colore e della consistenza, minor spreco	abbassamento rapido della temperatura della camera fino a -40°C per arrivare alla temperatura al <b>cuore dell'alimento di -18°C</b> . A fine surgelazione mantiene i -19°C	in freezer si creano <b>macrocristalli</b> molto visibili su pane, carne e pesce. La carne scongelata a temperatura ambiente, perderà l'acqua, le fibre e le vitamine
W45SE/W60SE <b>Lievitazione automatica</b> 	impasti vari (pizza, pinsa, pane, etc...)	-	consente di impostare durata e temperatura di lievitazione	-
W45SE/W60SE <b>Lievitazione programmata e avanzata</b> 	impasti vari (pizza, pinsa, pane, etc...)	-	consente di impostare temperatura, durata e fine orario di lievitazione. Calcola automaticamente il tempo eccedente rispetto a quello impostato e procede a raffreddare l'impasto inibendo l'attività dei lieviti. Questo periodo è detto tempo di mantenimento. Il programma è composto da 4 fasi: <b>raffreddamento</b> , per rallentare l'azione dei lieviti; <b>mantenimento</b> per far maturare l'impasto; <b>risveglio</b> , per risvegliare i lieviti; <b>lievitazione</b>	-
W45SE/W60SE <b>Raffredda bottiglie</b> 	vino, birra, bevande e acqua	raffredda rapidamente vino, birra e bevande fino alla temperatura desiderata	consente di raffreddare velocemente vino, birra e bevande acquistate all'ultimo momento	in freezer con il rischio di surgelare la bevanda e rompere il vetro
W45SE/W60SE <b>Yogurt</b> 	yogurt	yogurt realizzato in casa, ottimizzazione del tempo e dei consumi più vasetti in una volta sola	ricrea l'ambiente ideale perché i fermenti trasformino il latte in yogurt	yogurtiera
W45SE/W60SE <b>Cioccolato</b> 	cioccolato	precrystallizzazione del cioccolato per un risultato lucido e croccante	ciclo di cristallizzazione per stabilizzare il cioccolato e favorire l'ottimale sviluppo degli aromi	in frigorifero non si ottiene un cioccolato di qualità
W45SE/W60SE <b>Cottura a bassa temperatura</b> 	carne, pesce, verdure	cibi cotti delicatamente con temperature inferiori agli 84°C	cottura delicata fino a 84°C, ideale per cotture lunghe di alimenti sottovuoto	-
W45SE/W60SE <b>Conservazione e mantenimento in caldo</b> 	cibi cotti e crudi	utilizzato per conservare ma anche per raffreddare, riscaldare o mantenere in caldo il cibo e per ottimizzare il tempo mantenendo la qualità degli alimenti	permette di regolare la temperatura da -40°C a +85°C con intensità di ventilazione modulabile da 25% al 100% per la conservazione ottimale di ogni alimento	non si ha un aiuto in più in cucina per mantenere in caldo i cibi già pronti e cucinati in precedenza



# CASSETTO SOTTOVUOTO V6000



funzioni esclusive	alimenti	vantaggi	tecniche professionali	senza sottovuoto
V6000 <b>Sottovuoto 0</b>  	lievitati morbidi e teneri, patatine, insalata	allungare la conservazione e mantenere le proprietà nutritive	il cassetto sottovuoto aspira l'aria e sigilla il sacchetto evitando la fuoriuscita dei liquidi durante la fase del sottovuoto. Il livello crea un sottovuoto del 15%	impossibile mettere sottovuoto i liquidi con le macchine per il sottovuoto tradizionali
V6000 <b>Sottovuoto 1</b>  	creme, frutti di bosco, pesche, banane, etc...	allungare la conservazione, mantenere le proprietà nutritive, i profumi, gli aromi e l'umidità del cibo. <b>Cuocere nel forno a vapore</b> Vacuisine	il cassetto sottovuoto aspira l'aria e sigilla il sacchetto evitando la fuoriuscita dei liquidi durante la fase del sottovuoto. Il livello crea un sottovuoto del 30%	cottura ad immersione nel liquido. Gli alimenti sono troppo cotti e perdono le proprietà nutritive nell'acqua di cottura
V6000 <b>Sottovuoto 2</b>  	alimenti morbidi come pesce, verdure, funghi, broccoli, melanzane, carciofi, etc...	allungare la conservazione, marinare e concentrare i sapori, mantenere le proprietà nutritive e <b>cuocere nel forno a vapore</b> Vacuisine	il cassetto sottovuoto aspira l'aria e sigilla il sacchetto evitando la fuoriuscita dei liquidi durante la fase del sottovuoto. Il livello crea un sottovuoto del 60%	conservazione nei contenitori di plastica, shelf life ridotta
V6000 <b>Sottovuoto 3</b>  	alimenti consistenti, carne, patate, formaggi, etc...	allungare la conservazione, marinare e concentrare i sapori, mantenere le proprietà nutritive e <b>cuocere nel forno a vapore</b> Vacuisine	il cassetto sottovuoto aspira l'aria e sigilla il sacchetto evitando la fuoriuscita dei liquidi durante la fase del sottovuoto. Il livello crea un sottovuoto del 99%	non è possibile conservare la carne con i suoi succhi, shelf life ridotta
V6000 <b>Osmosi/Marinatura</b>  	acqua aromatizzata, olio aromatizzato, sangria, marinatura	i nutrienti, le vitamine e il sapore si trasferiscono al liquido, basta un bicchiere d'acqua aromatizzata per fare il pieno di vitamine!	il processo di osmosi (tre cicli a livello 3 senza chiusura) sprigiona nel liquido, tramite le fibre dell'alimento aromatizzante, le proprietà nutritive, organolettiche e i profumi molto velocemente grazie alla depressurizzazione e l'assenza di aria	procedimento molto più lungo, occorrono diversi giorni in frigorifero per ottenere il cambio di sapore e colore
V6000 <b>Sottovuoto esterno con cannuccia</b>  	chiusura bottiglie vino, contenitori per sottovuoto	preserva il gusto e le bollicine del vino anche dopo l'apertura della bottiglia	sottovuoto con cannuccia esterna	la bottiglia di vino aperta perde aroma e gusto



# COMBICOOKTOP V2000/V4000 V-ZUG



funzioni esclusive	COMBICOOKTOP V2000	COMBICOOKTOP V4000
V2000/V4000 <b>Filtro grassi</b> 	filtro grassi lavabile in lavastoviglie raccolta acqua 525 ml	filtro grassi lavabile in lavastoviglie raccolta acqua 525 ml
V2000/V4000 <b>Induttori</b>	MaxiFlex estreme velocità e performance	ZoneFlex velocità e flessibilità di posizionamento delle pentole. Memorizzazione della temperatura se il tegame viene spostato
V2000/V4000 <b>Vetro</b>	Schott Ceran	Schott Ceran Optiglass super fine e maggiore resistenza ai graffi
V2000/V4000 <b>CleanAir</b> 	funzioni CleanAir e ventilazione della stanza per rimuovere gli odori intensi di cottura	funzioni CleanAir e ventilazione della stanza per rimuovere gli odori intensi di cottura
V2000/V4000 <b>Aspirazione</b>	modalità filtrante con filtro ai carboni attivi oppure aspirante con canalizzazione (progettazione professionale effettuata da Frigo2000)	modalità filtrante con filtro ai carboni attivi oppure aspirante con canalizzazione (progettazione professionale effettuata da Frigo2000)
V2000/V4000 <b>Filtro ai carboni attivi per versione filtrante</b>	filtro ai carboni attivi che si rigenera in forno durata del filtro di 3 anni	filtro ai carboni attivi che si rigenera in forno durata del filtro di 3 anni
V2000/V4000 <b>Rumorosità cappa</b>	estremamente silenziosa max 66/70 dBA	estremamente silenziosa max 66/70 dBA
V2000/V4000 <b>Installazione a filo</b>	design elegante e pratico in caso di assistenza non serve togliere il silicone e rimuovere il piano perchè si accede da sotto il piano stesso	design elegante e pratico in caso di assistenza non serve togliere il silicone e rimuovere il piano perchè si accede da sotto il piano stesso
V2000/V4000 <b>Design, la cappa quasi invisibile</b>	il colore del vetro del piano cottura è lo stesso dei forni, delle cantine, dell'abbattitore, del sottovuoto e della macchina del caffè per ottenere una migliore coerenza estetica	il colore del vetro del piano cottura è lo stesso dei forni, delle cantine, dell'abbattitore, del sottovuoto e della macchina del caffè per ottenere una migliore coerenza estetica

# LAVASTOVIGLIE ADORA V4000/V6000 V-ZUG



App V-ZUG Home



funzioni esclusive	ADORA V4000	ADORA V6000	durata/gradi
V6000 <b>SteamFinish</b> 	-	<b>esclusiva funzione V-ZUG finitura a vapore</b> asciuga perfettamente posate, piatti, bicchieri e cristalli <b>brillanti e senza aloni</b>	-
V6000/V4000 <b>Giornaliero</b> 	programma rapido per un utilizzo quotidiano	programma rapido per un utilizzo quotidiano	<b>V6000</b> 47 minuti 60°C <b>V4000</b> 30 minuti 60°C
V6000 <b>Sprint</b> 	-	programma veloce	<b>V6000</b> 20 minuti 55°C
V6000 <b>Party</b> 	-	<b>sostituisce una lavabicchieri,</b> per stoviglie poco sporche e bicchieri	<b>V6000</b> 5 lavaggi consecutivi da 11 minuti a 55°C
V6000/V4000 <b>Fonduta/Raclette</b> 	programma con ammollo, pulisce perfettamente pentole e stoviglie incrostate	programma con ammollo, pulisce perfettamente pentole e stoviglie incrostate	<b>V6000/V4000</b> 65°C 2 h e 15 min
V6000/V4000 <b>Automatico e apertura sportello automatica</b>	l'apertura automatica dell'anta al termine del ciclo di lavaggio permette un'asciugatura perfetta delle stoviglie. Il sistema di <b>ventilazione forzata</b> evita che la fuoriuscita del calore/vapore rovini il piano di lavoro	sensori intelligenti aiutano a risparmiare tempo ed energia. L'apertura automatica dell'anta al termine del ciclo di lavaggio permette un'asciugatura perfetta delle stoviglie. Il sistema di <b>ventilazione forzata</b> evita che la fuoriuscita del calore/vapore rovini il piano di lavoro	-
V6000/V4000 <b>OptiStart EcoManagement</b> 	10% in meno di consumo energetico perchè le stoviglie vengono messe in ammollo durante l'avviamento ritardato. Con EcoManagement si possono controllare i consumi di acqua e di energia	10% in meno di consumo energetico perchè le stoviglie vengono messe in ammollo durante l'avviamento ritardato. Con EcoManagement si possono controllare i consumi di acqua e di energia	-
V6000/V4000 <b>Risciacquo +</b> 	attivando la funzione Risciacquo+, per ciascun programma viene incrementata la quantità di acqua. La durata del programma viene prolungata	attivando la funzione Risciacquo+, per ciascun programma viene incrementata la quantità di acqua. La durata del programma viene prolungata	-
V6000/V4000 <b>Asciugatura +</b> 	la temperatura del risciacquo brillantante viene aumentata e il tempo di asciugatura viene prolungato	la temperatura del risciacquo brillantante e la temperatura di SteamFinish vengono aumentate e il tempo di asciugatura viene prolungato	-







# LAVATRICI ADORAWASH V-ZUG



App V-ZUG Home



funzioni speciali	tessuti	vantaggi	caratteristiche tecniche
V6000/V4000/V2000 <b>Cestello con luce interna</b>	per tutti i tipi di tessuto	flusso d'acqua costante attraverso i tessuti grazie all' <b>esclusivo cestello</b> in acciaio con <b>14.000 microfori</b>	<b>Brevetto V-ZUG</b> 14.000 microfori
V6000/V4000/V2000 <b>VAS Vibration Absorbing System</b>	per tutti i tipi di tessuto	<b>lavaggi</b> particolarmente <b>silenziosi</b> . Un sistema che riduce al minimo squilibri e vibrazioni durante la centrifuga e allunga il ciclo di vita della macchina	<b>Brevetto V-ZUG</b> durante la centrifuga il sensore intelligente registra posizione e quantità del bucato. Il riempimento automatico dei serbatoi laterali del cestello compensa lo squilibrio della centrifuga evitando le vibrazioni e rendendo così la macchina più silenziosa
V6000/V4000 <b>Igenizzazione</b> 	cestello vuoto	sempre perfettamente igienizzata	pulizia a vapore senza biancheria
V4000 <b>Optidos</b> 	per tutti i tipi di tessuto	il cassetto Optidos permette il dosaggio preciso del detersivo: addio uso eccessivo o insufficiente del detersivo. Per il dosaggio manuale è disponibile il cassetto standard	prima dell'inizio del ciclo di lavaggio, calcola automaticamente la quantità di detersivo e ammorbidente necessaria in base al programma selezionato, alle dimensioni del carico e al livello di sporco
V6000/V4000/V2000 <b>Sprint</b> 	tessuti sintetici, indumenti sportivi, biancheria, costumi da bagno	tecnologia che ti permette un lavaggio perfetto a 40°C in meno di 30 minuti	velocità ed efficienza di lavaggio in tempi brevi
V6000/V4000 <b>Lisciatura a vapore</b> 	per tutti i tipi di tessuto	la lisciatura a vapore può essere selezionata con quasi tutti i programmi. Capi che quasi non necessitano di essere stirati	<b>Brevetto V-ZUG</b> il vapore entra nel cestello attraverso fori sottili e liscia le pieghe dei tessuti
V6000 <b>WetClean</b>	lavaggio ultra delicato come in lavanderia per tessuti come lino, seta, cotone e sintetici delicati	programma <b>esclusivo V-ZUG</b> lavaggio ultra delicato come in lavanderia per tessuti come lino, seta, cotone e sintetici delicati	grazie all'oscillazione del cestello, con movimento delicato e immissione dell'acqua dall'alto, come se fosse una pioggia delicata sugli indumenti. Risultato perfetto per qualsiasi capo delicato
V6000 <b>Pompa di calore</b>	<b>EcoManagement</b> con tutti i lavaggi	<b>Brevetto V-ZUG</b> visualizzazione del consumo di energia previsto ed effettivo dopo ogni ciclo di lavaggio in modo tale da ottimizzare i consumi	<b>Brevetto V-ZUG</b> visualizzazione del consumo di energia previsto ed effettivo dopo ogni ciclo di lavaggio in modo tale da ottimizzare i consumi









# ASCIUGATRICI ADORADRY V-ZUG



App V-ZUG Home



funzioni speciali	tessuti	vantaggi	caratteristiche tecniche
V6000/V2000 <b>SilentPlus</b> 	per tutti i tipi di tessuto	silenziosità	grazie ad uno speciale isolamento che porta il livello di rumorosità a soli 60 dBA
V6000/V2000 <b>InversionePlus</b> 	particolarmente adatto per l'asciugatura di capi di biancheria di grandi dimensioni, ad es. lenzuola	asciugatura uniforme, riduce anche il rischio che la biancheria si aggrovigli	-
V6000 <b>Sprint</b> 	per tutti i tipi di tessuto	asciugatura veloce adattando il tempo all'umidità rilevata	la pompa di calore è attivata alla massima potenza per asciugare il bucato ancora più velocemente
V6000 <b>WetClean Finish</b> 	tessuti delicati e preziosi come seta, raso, pizzo, etc...	asciuga i capi preziosi in maniera più delicata	<b>Brevetto V-ZUG</b> utilizzo di bassa temperatura
V6000 <b>Lana</b> 	capi in lana	lascia i capi morbidissimi	asciugatura morbida con movimenti delicati del cestello e bassa temperatura
V6000/V2000 <b>Antipiega</b> 	camicie, camicette, t-shirt, pantaloni in cotone	lascia i capi meno stropicciati pronti per essere facilmente e velocemente stirati	20 minuti di asciugatura a bassa temperatura

# COMBICOOLER V4000 V-ZUG



App V-ZUG Home



## funzioni speciali

V4000 KNI/V4000 NI

### PureCool Climate Control



## COMBICOOLER V4000 KNI

cibi e bevande si mantengono ad una temperatura giusta e uniforme restando freschi più a lungo grazie al ClimateControl che riduce al minimo le oscillazioni di temperatura  
**efficienza energetica C**

## COMBICOOLER V4000 NI

cibi e bevande si mantengono ad una temperatura giusta e uniforme restando freschi più a lungo grazie al ClimateControl che riduce al minimo le oscillazioni di temperatura  
**efficienza energetica C**

V4000 KNI/V4000 NI

### Funzione MonoFridge



il frigorifero è dotato di un reparto **congelatore** separato che, all'occorrenza, **si può convertire** comodamente in uno **scomparto frigorifero**

il frigorifero è dotato di un reparto **congelatore** separato che, all'occorrenza, **si può convertire** comodamente in uno **scomparto frigorifero**

V4000 KNI/V4000 NI

### HygienePlus



maggiore igiene grazie ad un nuovo materiale che impedisce la proliferazione e diffusione di microorganismi dannosi sulle superfici delle pareti interne e della porta

maggiore igiene grazie ad un nuovo materiale che impedisce la proliferazione e diffusione di microorganismi dannosi sulle superfici delle pareti interne e della porta

V4000 KNI/V4000 NI

### SoftClosePlus SoftTelescope



chiusura delle porte ammortizzata con SoftClosePlus. Guide telescopiche, SoftTelescope, rallentano delicatamente e silenziosamente la chiusura dei cassetti

chiusura delle porte ammortizzata con SoftClosePlus. Guide telescopiche, SoftTelescope, rallentano delicatamente e silenziosamente la chiusura dei cassetti

V4000 KN

### ColdFresh



I cassetti con funzione ColdFresh mantengono gli alimenti freschi più a lungo grazie all'impostazione della temperatura tra 0 e 3°C e alla regolazione dell'umidità: alta per verdura, insalata, sapori e frutta e bassa per carne, pesce e insaccati



Entra nel nostro magico mondo in cui un elettrodomestico è portatore di eccellenza, non solo tecnologica. Design intelligente e soluzioni circolari per una migliore qualità della vita. [www.frigo2000.it](http://www.frigo2000.it)

## Garanzia di 10 anni sui prodotti V-ZUG e di 2 anni sui prodotti Frigo2000 Collection

V-ZUG e Frigo2000 hanno una politica di continuo miglioramento dei propri prodotti e si riservano il diritto di modificare materiali, caratteristiche e colori disponibili senza preavviso. Accertatevi preventivamente che il prodotto di vostro interesse abbia effettivamente caratteristiche e dimensioni riportate sul presente listino.

La società si riserva la facoltà di modificare i prezzi senza preavviso.

Sono esclusi trasporto ed installazione che possono essere definiti soltanto dal vostro rivenditore di fiducia.



Frigo2000 è  
High Performance Kitchen:  
dal 1983, la casa esclusiva dei più  
importanti marchi internazionali  
nel settore della conservazione,  
del lavaggio, della cottura e  
dell'aspirazione per la cucina.  
Nata guardando al futuro e da  
sempre protesa alla ricerca  
dell'eccellenza, Frigo2000 unisce  
competenza ed esperienza nella  
progettazione, consulenza e  
assistenza post-vendita,  
proponendo soluzioni sostenibili  
che adottano le tecnologie più  
avanzate per rispondere a ogni  
esigenza e garantire una migliore  
qualità della vita.  
Frigo2000 è il bello della cucina.

Ver. 10/2023  
rev. 06/2024